



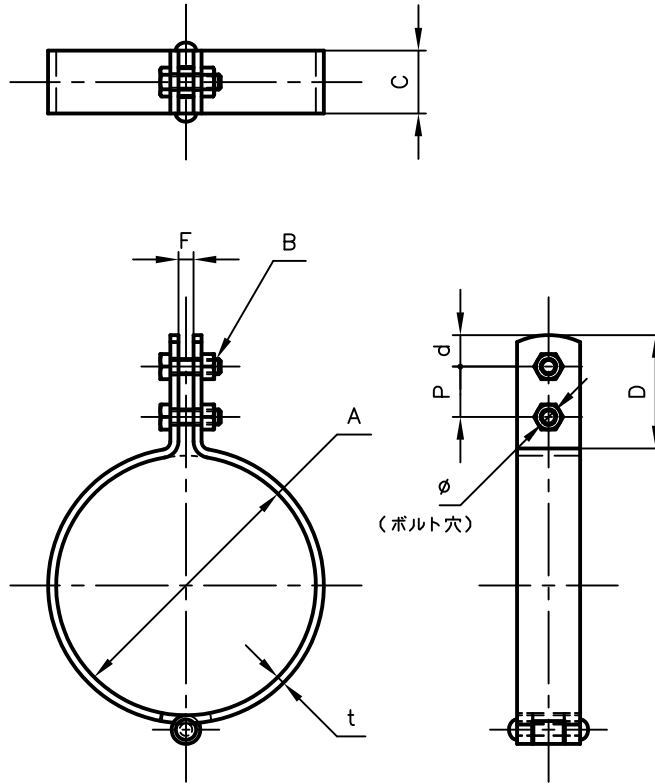
Pipe Hangers & Supports

アカギのバンド

アカギ式

配管支持金具

御承認願図
WEB図面



サイズ	A	B	C	D	d	F	P	t	φ	
EA440CM-1	φ100	φ103	M6x20L	25	45	12.5	6.0	20	3.2	φ7.0
EA440CM-2	φ125	φ128	〃	〃	〃	〃	〃	〃	〃	〃
EA440CM-3	φ150	φ153	〃	〃	〃	〃	〃	〃	〃	〃
EA440CM-4	φ200	φ203	〃	〃	〃	〃	〃	〃	〃	〃
EA440CM-5	φ225	φ228	〃	〃	〃	〃	〃	〃	〃	〃
EA440CM-6	φ250	φ253	M6x20L	25	45	12.5	6.0	20	3.2	φ7.0
EA440CM-7	φ300	φ303	〃	〃	〃	〃	〃	〃	〃	〃

No.1	No.2		No.3
No.4	No.5		No.6
品番 (No. OF PART) A10338	図面番号 (DRAWING No.) SAWA-1137-3		三角法 3RD ANGLE PROJECTION
品名 (NAME OF PART) 鉄SP立バンド	サイズ φ100~φ300		尺度 (SCALE) 1:3 (図はφ100)
材料 (MATERIAL) SPHC	製図 (DWG)	検図 (CHECKED)	承認図 (MGR)
表面処理 (FACE OF CORT) 電気亜鉛めっき仕上げ			作成年月日 (PREAED) 平成30年2月8日
			 配管支持金具の 株式会社 アカギ