

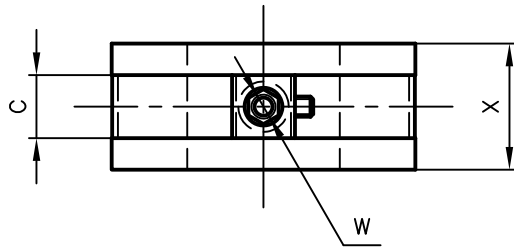


Pipe Hangers & Supports

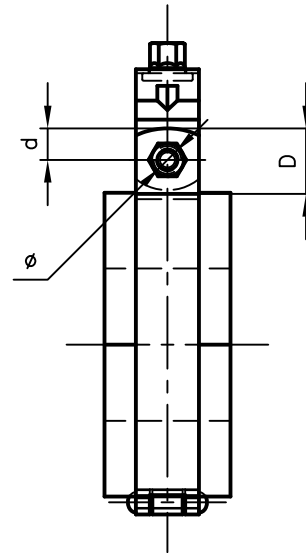
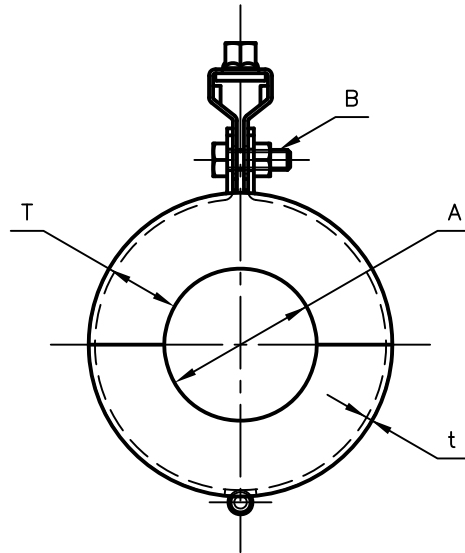
アカギのバンド

アカギ式

配管支持金具



御承認願図
WEB図面



サイズ	A	B	C	D	d	t	T				W	X	φ	
15A	φ21.7	M8×25L	25	26	12.5	2.3	20	25	30	—	—	W ³ / ₈	50	φ9.0
20A	φ27.2	”	”	”	”	”	20	25	30	40	—	”	”	”
25A	φ34.0	”	”	”	”	”	20	25	30	40	—	”	”	”
32A	φ42.7	”	”	”	”	”	20	25	30	40	—	”	”	”
40A	φ48.6	”	”	”	”	”	20	25	30	40	—	”	”	”
50A	φ60.5	M8×25L	25	26	12.5	2.3	20	25	30	40	—	W ³ / ₈	50	φ9.0
65A	φ76.3	M8×30L	32	36	16.0	2.6	20	25	30	40	—	”	”	”
80A	φ89.1	”	”	”	”	”	20	25	30	40	50	”	”	”
100A	φ114.3	”	”	”	”	”	—	25	30	40	50	”	”	”

No,1	No,2		No,3
No,4	No,5		No,6
品番 (No. OF PART) A10636		図面番号 (DRAWING No.) SAWA-2419-1	
品名 (NAME OF PART) ウレタンAGタイプ		三角法 3RD ANGLE PROJECTION	
材料 (MATERIAL) バンド=SPHC ウレタン=硬質ウレタン		尺度 (SCALE) 1:3 (図は50A×30T)	
表面処理 (FACE OF CORT) 電気亜鉛めっき仕上げ		製図 (DWG)	検図 (CHECKED)
		承認図 (MGR)	作成年月日 (PREAED) 平成14年12月9日
		 配管支持金具の 株式会社 アカギ	