



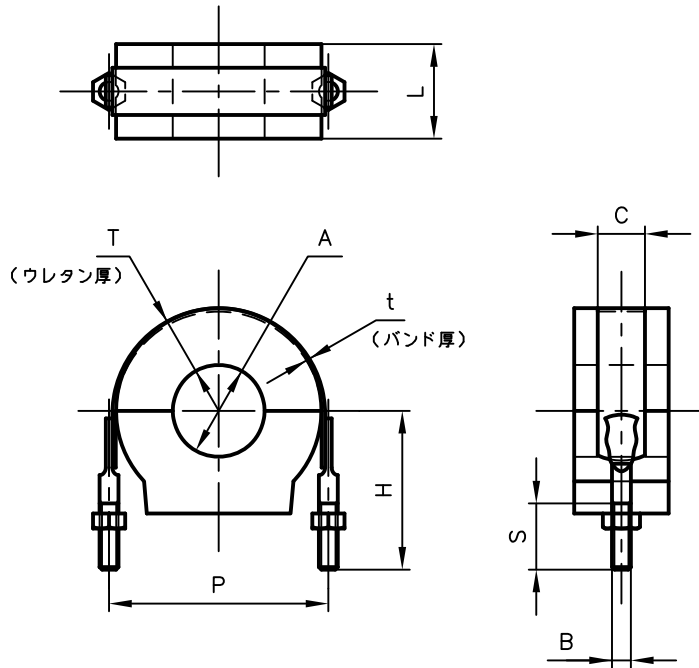
# Pipe Hangers & Supports

アカギのバンド

アカギ式

配管支持金具

御承認願図  
WEB図面



サイズ	A	B	C	H					L	P					S	t	T				
				T=20	T=25	T=30	T=40	T=50		T=20	T=25	T=30	T=40	T=50			20	25	30	40	50
15A	φ21.7	M10	25	59	67	70	83	94	50	69	79	89	110	130	35	1.8	20	25	30	40	50
20A	φ27.2	〃	〃	64	65	74	86	97	〃	75	85	95	115	136	〃	〃	〃	〃	〃	〃	〃
25A	φ34.0	〃	〃	68	72	78	87	98	〃	81	91	101	121	140	〃	〃	〃	〃	〃	〃	〃
32A	φ42.7	〃	〃	70	74	83	93	103	〃	90	100	110	130	149	〃	〃	〃	〃	〃	〃	〃
40A	φ48.6	〃	〃	77	78	84	94	105	〃	96	106	116	136	154	〃	〃	〃	〃	〃	〃	〃
50A	φ60.5	M10	25	78	87	90	100	110	50	108	118	128	148	166	35	1.8	20	25	30	40	50
65A	φ76.3	〃	32	88	94	98	108	117	〃	123	133	143	163	181	〃	〃	〃	〃	〃	〃	〃
80A	φ89.1	〃	〃	95	101	106	116	127	〃	135	145	155	175	195	〃	〃	〃	〃	〃	〃	〃
100A	φ114.3	〃	〃	—	112	118	128	138	〃	—	171	181	201	221	〃	〃	—	〃	〃	〃	〃

No,1	No,2		No,3
No,4	No,5		No,6
品番 (No. OF PART) A10638	図面番号 (DRAWING No.) WATA-0799-1		三角法 3RD ANGLE PROJECTION
品名 (NAME OF PART) ウレタンMSタイプ	サイズ 15A~100A×20T~50T		尺度 (SCALE) 1:4 (図は40A×30T)
材料 (MATERIAL) SPHC、硬質ウレタンフォーム	製図 (DWG)	検図 (CHECKED)	承認図 (MGR)
表面処理 (FACE OF CORT) 電気亜鉛めっき仕上げ			作成年月日 (PREAED) 平成28年1月5日
			配管支持金具の 株式会社 アカギ