



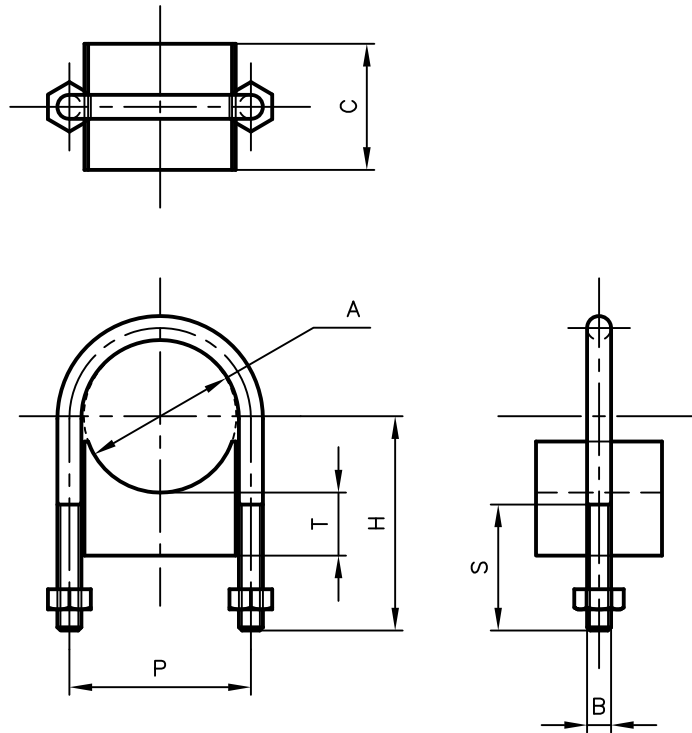
# Pipe Hangers & Supports

アカギのバンド

アカギ式

配管支持金具

御承認願図  
WEB図面



サイズ	A	B	C	H	P	S	T		
15A	φ21.7	W <sup>3</sup> / <sub>8</sub>	50	60	32	40	20	25	30
20A	φ27.2	〃	〃	64	40	50	20	25	30
25A	φ34.0	〃	〃	67	46	〃	20	25	30
32A	φ42.7	〃	〃	76	53	〃	20	25	30
40A	φ48.6	〃	〃	79	60	〃	20	25	30
50A	φ60.5	W <sup>3</sup> / <sub>8</sub>	50	85	72	50	20	25	30
65A	φ76.3	〃	〃	98	87	〃	20	25	30
80A	φ89.1	〃	〃	105	100	〃	20	25	30
100A	φ114.3	〃	〃	118	125	〃	—	25	30

No,1	No,2		No,3
No,4	No,5		No,6
品番 (No. OF PART) A10640	図面番号 (DRAWING No.) SAWA-2415-1		三角法 3RD ANGLE PROJECTION
品名 (NAME OF PART) ウレタンUPタイプ	サイズ 15A~100A×20T、25T、30T		尺度 (SCALE) 1:3 (図は50A×25T)
材料 (MATERIAL) Uボルト=SWRM ウレタン=硬質ウレタン	製図 (DWG)	検図 (CHECKED)	承認図 (MGR)
表面処理 (FACE OF CORT) 電気亜鉛めっき仕上げ			作成年月日 (PREAED) 平成14年12月6日
			配管支持金具の 株式会社 アカギ