



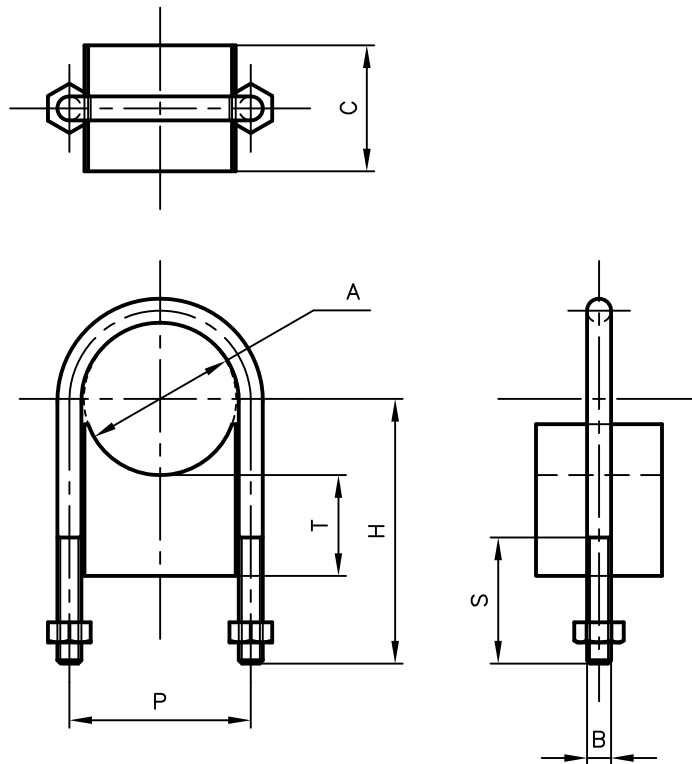
Pipe Hangers & Supports

アカギのバンド

アカギ式

配管支持金具

御承認願図
WEB図面



サイズ	A	B	C	H	P	S	T
15A	φ21.7	W ³ / ₈	50	80	32	40	40
20A	φ27.2	〃	〃	84	40	50	〃
25A	φ34.0	〃	〃	87	46	〃	〃
32A	φ42.7	〃	〃	96	53	〃	〃
40A	φ48.6	〃	〃	99	60	〃	〃
50A	φ60.5	W ³ / ₈	50	105	72	50	40
65A	φ76.3	〃	〃	118	87	〃	〃
80A	φ89.1	〃	〃	125	100	〃	〃
100A	φ114.3	〃	〃	138	125	〃	〃

No,1	No,2		No,3
No,4	No,5		No,6
品番 (No. OF PART) A10640	図面番号 (DRAWING No.) WATA-0797		三角法 3RD ANGLE PROJECTION
品名 (NAME OF PART) ウレタンUPタイプ	サイズ 15A~100A×40T、50T		尺度 (SCALE) 1:3 (図は50A×40T)
材料 (MATERIAL) Uボルト=SWRM ウレタン=硬質ウレタン	製図 (DWG)	検図 (CHECKED)	承認図 (MGR)
表面処理 (FACE OF CORT) 電気亜鉛めっき仕上げ			作成年月日 (PREAED) 平成28年1月5日
			配管支持金具の 株式会社 アカギ