

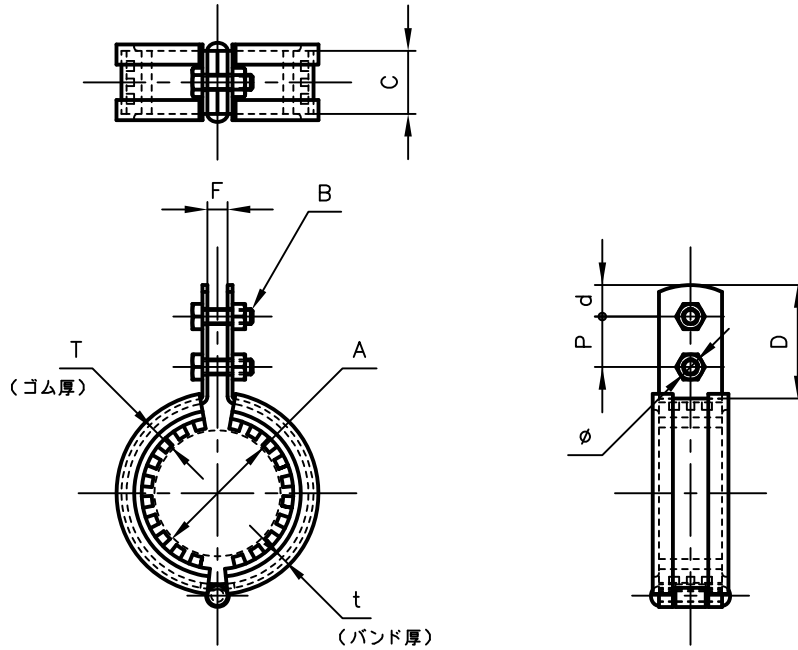


Pipe Hangers & Supports

アカギのバンド

アカギ式

配管支持金具



サイズ	A	B	C	D	P	d	T	t	φ
20A	φ27	M6×20L	25	45	20	12.5	10	2.3	φ7.0
25A	φ32	M6×25L	〃	〃	〃	〃	〃	2.0	〃
30A	φ40	M6×20L	〃	〃	〃	〃	〃	2.0	〃
40A	φ50	〃	〃	〃	〃	〃	〃	2.0	〃
50A	φ63	〃	〃	〃	〃	〃	〃	2.3	〃
75A	φ90	〃	〃	〃	〃	〃	〃	2.0	〃
100A	φ125	〃	〃	〃	〃	〃	〃	2.0	〃
150A	φ180	M10×30L	32	60	27	16	10	3.2	φ11
200A	φ250	〃	〃	〃	〃	〃	〃	〃	〃

No,1	No,2	No,3
No,4	No,5	No,6
品番 (No. OF PART) A23098	図面番号 (DRAWING No.) ASAO-0119	三角法 3RD ANGLE PROJECTION
品名 (NAME OF PART) ポリエチレン管用立バンド 10tゴム付	サイズ 20A~200A	尺度 (SCALE) 1:3 (図は40A)
材料 (MATERIAL) SPHC、CR	製図 (DWG)	検図 (CHECKED)
表面処理 (FACE OF CORT) 電気亜鉛めっき仕上げ	承認図 (MGR)	作成年月日 (PREPARED) 令和3年7月20日
	澤尻	藤浪
	小川	配管支持金具の 株式会社 アカギ