

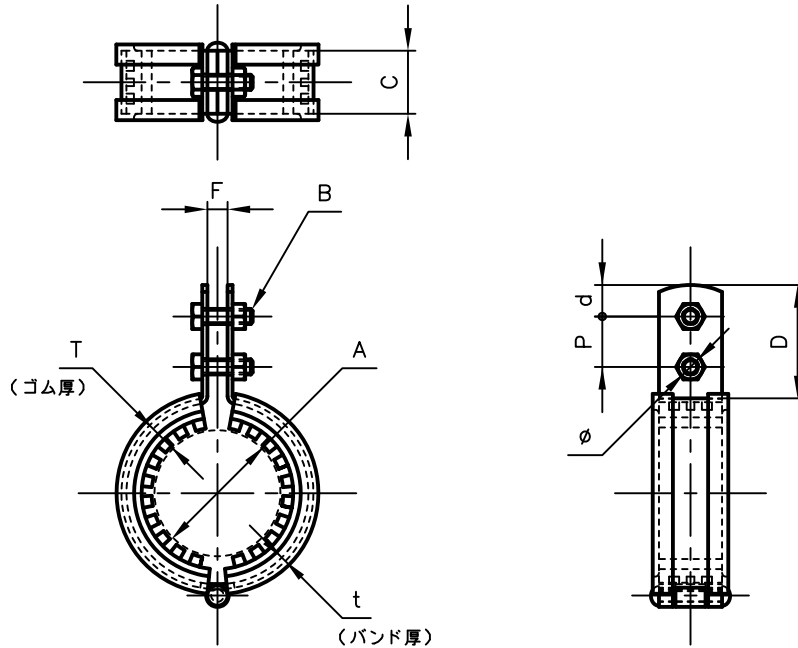


Pipe Hangers & Supports

アカギのバンド

アカギ式

配管支持金具



サイズ	A	B	C	D	P	d	T	t	φ
20A	φ27	M6×20L	25	45	20	12.5	10	2.0	φ7.0
25A	φ32	〃	〃	〃	〃	〃	〃	〃	〃
30A	φ40	〃	〃	〃	〃	〃	〃	〃	〃
40A	φ50	〃	〃	〃	〃	〃	〃	〃	〃
50A	φ63	〃	〃	〃	〃	〃	〃	〃	〃
75A	φ90	〃	〃	〃	〃	〃	〃	〃	〃
100A	φ125	〃	〃	〃	〃	〃	〃	〃	〃
150A	φ180	M10×30L	32	60	27	16	10	3.0	φ11
200A	φ250	〃	〃	〃	〃	〃	〃	〃	〃

No,1	No,2	No,3
No,4	No,5	No,6
品番 (No. OF PART) A23099	図面番号 (DRAWING No.) ASAO-0124	三角法 3RD ANGLE PROJECTION
品名 (NAME OF PART) ポリエチレン管用ステン立バンド 10tゴム付	サイズ 20A~200A	尺度 (SCALE) 1:3 (図は40A)
材料 (MATERIAL) SUS304、CR	製図 (DWG) 検図 (CHECKED) 承認図 (MGR)	作成年月日 (PREAED) 令和3年7月26日
表面処理 (FACE OF CORT)	澤尻 藤浪 小川	配管支持金具の 株式会社 アカギ