



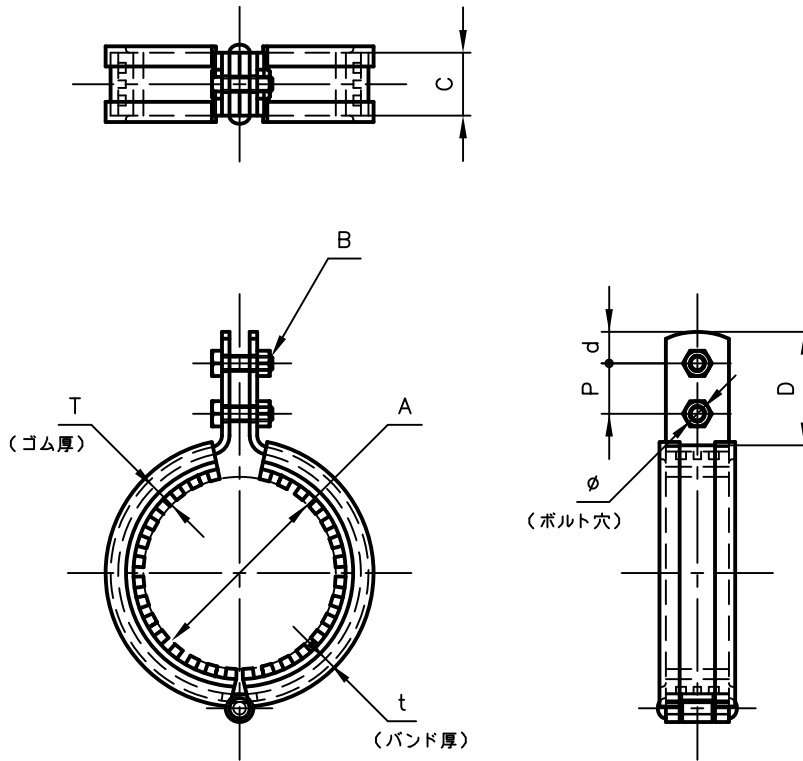
# Pipe Hangers & Supports

アカギのバンド

アカギ式

配管支持金具

御承認願図  
WEB図面



サイズ	A	B	C	D	d	P	T	t	φ
40A	φ77	M6×20L	25	45	12.5	20	10	3.2	φ7.0
50A	φ89	〃	〃	〃	〃	〃	〃	〃	〃
65A	φ106	〃	〃	〃	〃	〃	〃	〃	〃
75A	φ114.5	〃	〃	〃	〃	〃	〃	〃	〃
100A	φ141	M10×30L	32	60	16	27	10	3.2	φ11
125A	φ166	〃	〃	〃	〃	〃	〃	〃	〃
150A	φ196	〃	〃	〃	〃	〃	〃	〃	〃

No.1		No.2		No.3	
No.4		No.5		No.6	
品番 (No. OF PART) A22935		図面番号 (DRAWING No.) JOKE-8131-2		三角法 3RD ANGLE PROJECTION	
品名 (NAME OF PART) 遮音FDP立バンド		はめ込み型ゴム サイズ 40A~150A		尺度 (SCALE) 1:3 (図は40A)	
材料 (MATERIAL) バンド=SPHC ゴム=CR		製図 (DWG)	検図 (CHECKED)	承認図 (MGR)	作成年月日 (PREAED) 平成25年1月28日
表面処理 (FACE OF CORT) 電気亜鉛めっき仕上げ					 配管支持金具の <b>株式会社 アカギ</b>