



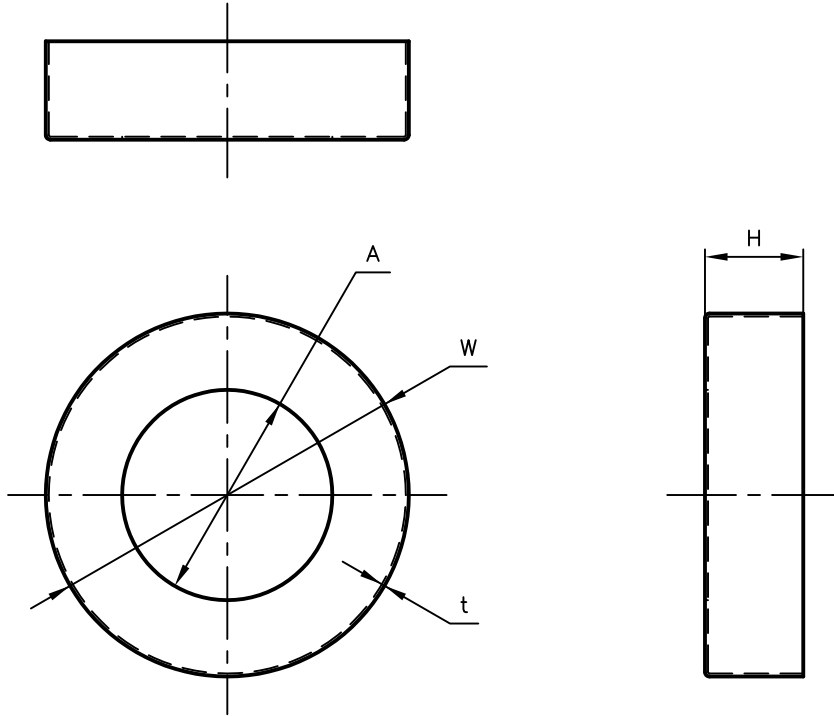
Pipe Hangers & Supports

アカギのバンド

アカギ式

配管支持金具

御承認願図
WEB図面



サイズ	A	H	t	W
3/4×3	φ27.8	3	0.4	φ48
3/4×5	〃	5	〃	〃
3/4×8	〃	8	〃	〃
3/4×10	〃	10	〃	〃
3/4×13	〃	13	〃	〃
3/4×16	φ27.8	16	0.4	φ48
3/4×20	〃	20	〃	〃
3/4×25	〃	25	〃	〃

No,1	No,2		No,3
No,4	No,5		No,6
品番 (No. OF PART) A10697	図面番号 (DRAWING No.) SAWA-2578-2		三角法 3RD ANGLE PROJECTION
品名 (NAME OF PART) 水栓プレートつば無し	サイズ 3/4×3~25		尺度 (SCALE) 1:1 (図は3/4×13)
材料 (MATERIAL) SUS 304	製図 (DWG)	検図 (CHECKED)	承認図 (MGR)
表面処理 (FACE OF CORT)			作成年月日 (PREAED) 平成15年2月24日
			配管支持金具の 株式会社 アカギ