



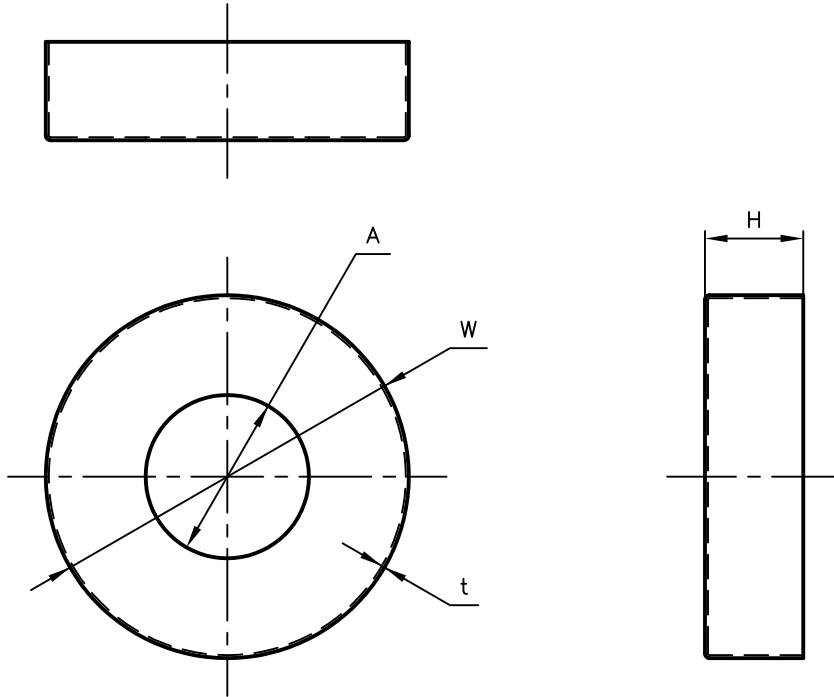
Pipe Hangers & Supports

アカギのバンド

アカギ式

配管支持金具

御承認願図
WEB図面



サイズ	A	H	t	W
1/2×3	φ21.6	3	0.4	φ48
1/2×5	〃	5	〃	〃
1/2×8	〃	8	〃	〃
1/2×10	〃	10	〃	〃
1/2×13	〃	13	〃	〃
1/2×16	φ21.6	16	0.4	φ48
1/2×20	〃	20	〃	〃
1/2×25	〃	25	〃	〃
1/2×30	〃	30	〃	φ50

No.1	No.2		No.3
No.4	No.5		No.6
品番 (No. OF PART) A10697	図面番号 (DRAWING No.) SAWA-2578-1		三角法 3RD ANGLE PROJECTION
品名 (NAME OF PART) 水栓プレートつば無し	サイズ 1/2×3~30		尺度 (SCALE) 1:1 (図は1/2×13)
材料 (MATERIAL) SUS 304	製図 (DWG)	検図 (CHECKED)	承認図 (MGR)
表面処理 (FACE OF CORT)			作成年月日 (PREAED) 平成15年2月24日
			配管支持金具の 株式会社 アカギ