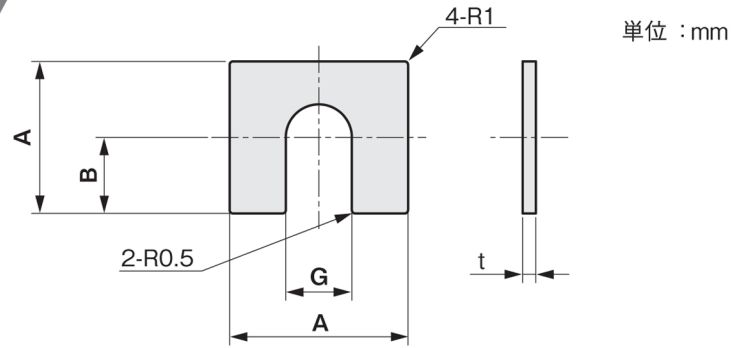


ベース用シム(1溝)



寸法図



材料スペック表(材質・板厚・板厚公差)

材質	板厚(mm)				
	t 0.05	t 0.1	t 0.2	t 0.5	t 1.0
鉄 (SPCC相当)	—	±0.03	±0.03	±0.05	±0.08
ステンレス (SUS304)	±0.005	±0.008	±0.01	±0.02	±0.035
真鍮 (C2680Pまたは、C2801P)	±0.005	±0.02	±0.02	±0.04	±0.05

注文例

材質: 鉄、幅: 20、板厚: 0.1 の場合

M020020010

【モーターベース用】

幅 A	溝幅 G	溝深さ B	板厚 t	1枚単位	
				品番	
				<input type="checkbox"/> : 材質記号 鉄 F 、ステンレス S 、真鍮 B	鉄 M <input type="checkbox"/> F
20	9	10	0.1	M <input type="checkbox"/> 020020010	EA440XA-0.1
			0.2	M <input type="checkbox"/> 020020020	EA440XA-0.2
			0.5	M <input type="checkbox"/> 020020050	EA440XA-0.5
			1.0	M <input type="checkbox"/> 020020100	EA440XA-0.1
30	13	15	0.1	M <input type="checkbox"/> 030030010	EA440XB-0.1
			0.2	M <input type="checkbox"/> 030030020	EA440XB-0.2
			0.5	M <input type="checkbox"/> 030030050	EA440XB-0.5
			1.0	M <input type="checkbox"/> 030030100	EA440XB-1
43	12	22	0.1	M <input type="checkbox"/> 043043010	EA440XC-0.1
			0.2	M <input type="checkbox"/> 043043020	EA440XC-0.2
			0.5	M <input type="checkbox"/> 043043050	EA440XC-0.5
			1.0	M <input type="checkbox"/> 043043100	EA440XC-1

幅 A	溝幅 G	溝深さ B	板厚 t	1枚単位	
				品番	
				<input type="checkbox"/> : 材質記号 鉄 F 、ステンレス S 、真鍮 B	鉄 M <input type="checkbox"/> F
48	14	24	0.1	M <input type="checkbox"/> 048048010	EA440XD-0.1
			0.2	M <input type="checkbox"/> 048048020	EA440XD-0.2
			0.5	M <input type="checkbox"/> 048048050	EA440XD-0.5
			1.0	M <input type="checkbox"/> 048048100	EA440XD-1
53	14	27	0.1	M <input type="checkbox"/> 053053010	EA440XE-0.1
			0.2	M <input type="checkbox"/> 053053020	EA440XE-0.2
			0.5	M <input type="checkbox"/> 053053050	EA440XE-0.5
			1.0	M <input type="checkbox"/> 053053100	EA440XE-1
68	16	34	0.1	M <input type="checkbox"/> 068068010	EA440XF-0.1
			0.2	M <input type="checkbox"/> 068068020	EA440XF-0.2
			0.5	M <input type="checkbox"/> 068068050	EA440XF-0.5
			1.0	M <input type="checkbox"/> 068068100	EA440XF-1