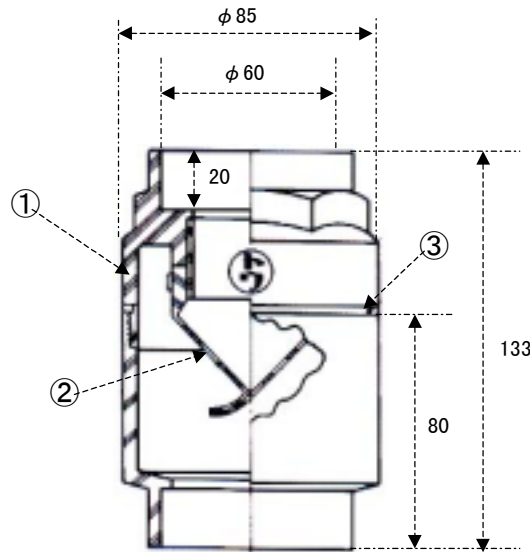


EA455 エアークットバルブ

ケースはABS樹脂製で丈夫な構造になっており、温水器・業務用エアコン・その他小サイズのドレン管用としての使用に適しております。



部番	品名	数量	材質
1	ケース(50A用)	1	ABS樹脂
2	バルブ	1	特殊ゴム
3	パッキン	1	特殊ゴム

《特長》

- 1.水封式トラップの欠点をすべて解消し、トラップ機能は完璧です。
- 2.排水管からの悪臭を完全にカットします。
- 3.逆流防止や臭気止めに抜群の効果を発揮しますので、ドレン排水を雑排水管へ直接接続することも可能です。
- 4.バルブには耐熱性、耐薬品性にすぐれた特殊ゴムを使用していますので長寿命です。
- 5.排水管の中間または末端のいずれの個所にも簡単に取付られます。

《用途例》

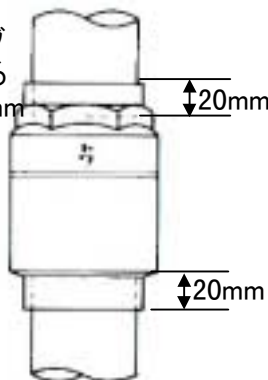
- 空調機、温水器及びその他の排水管
- 業務用冷蔵庫及び冷凍ショーケースの排水管
- 貯水槽のオーバーフロー管

《施工上の注意》

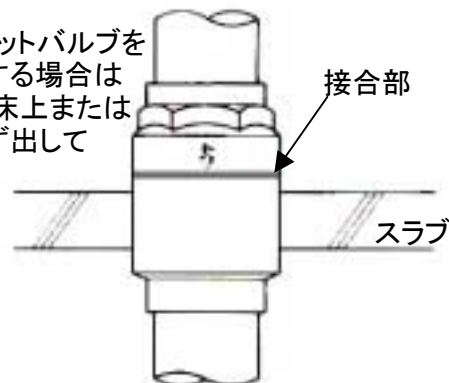
- エアークットバルブの上下を正しく垂直に取り付けて下さい。横向きに使用しないで下さい。

●ニューエアークットバルブの場合

- 1.ニューエアークットバルブに、ドレン管を接合する際には差込み幅を20mm以内として下さい。



- 2.ニューエアークットバルブをスラブに使用する場合は上下接合部を床上またはスラブ上に必ず出して下さい。



《ご使用上の注意》

- 一般型はオゾンや強い紫外線の環境でのご使用はおやめ下さい。製品が短時間で劣化する恐れがあります。耐候型をご使用下さい。
- 有機溶剤・ガソリン等燃料油液類でのご使用はおやめ下さい。