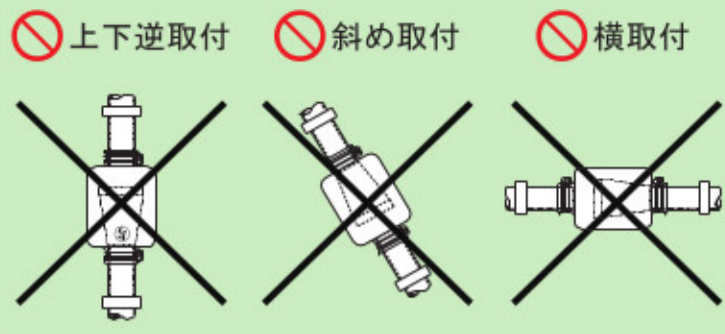


## 用途例

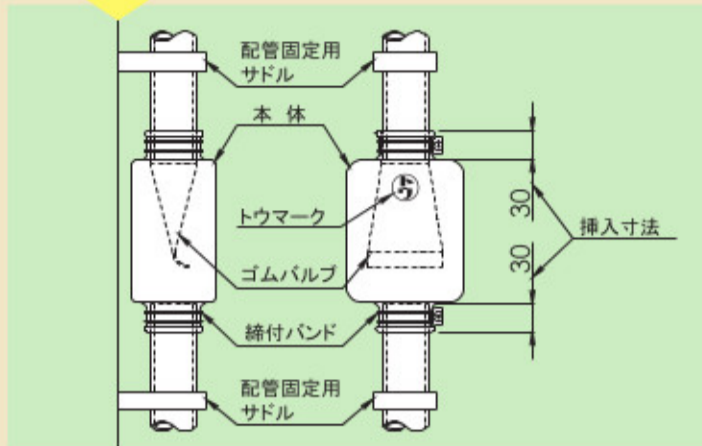
- 空調機及びその他の排水管
- 業務用冷蔵庫及び冷凍ショーケースの排水管
- 貯水槽のオーバーフロー管

## 施工上のご注意

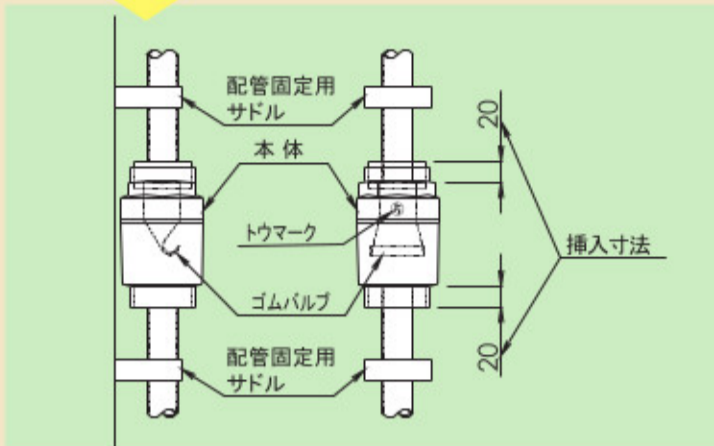
- トウマークの表示されている方向が上となりますので上下を間違えないようにしてください。
- 製品の機能が損なわれますので横向きや傾斜させて取り付けしないでください。
- 配管のパイプはサドルなどにより確実に固定し製品に不用な力が加わらないようにしてください。
- 配管のパイプは必要以上に挿入しないでください。挿入寸法をお守りください。



### 一般型・耐候型



### ニューエアカットバルブ



### 安全に関するご注意

- 本品は薬品・溶剤・気体油が混入したり、このガスがある雰囲気では使用しないでください。またこれらを使用して本品の清掃はしないでください。
- オゾンが発生する場所には使用できません。
- 一般型タイプは屋内設置用です。屋外・軒下に取り付ける場合は耐候型またはニュー・エアカットバルブをご使用ください。
- 上下を正しく垂直に取り付け、不用な力が加わらないようにしてください。
- 接続パイプの挿入は寸法を守ってください。
- 水圧が加わると接続部より漏水する場合があります。
- 水が氷結しない環境で使用してください。
- 点検は定期的に行ってください。
- 洗浄液で冷却器やパイプを洗浄する際は、天然ゴムを侵す成分が無いことを確認してください。

(注)カタログの内容はお断りなく仕様を変更することがありますので詳細についてはお問合せください。

販売元



東光器材株式会社

営業部  
〒349-0101 埼玉県蓮田市黒浜 3497  
TEL 048-765-1188 FAX 048-764-2880

製造元



株式会社 東光高岳

〒135-0061 東京都江東区豊洲5丁目6番36号

## 特長

冷凍・冷蔵庫の外気侵入シャットアウト  
庫内温度の完全保持で省エネ効果は抜群です。

排水管からの悪臭をカット

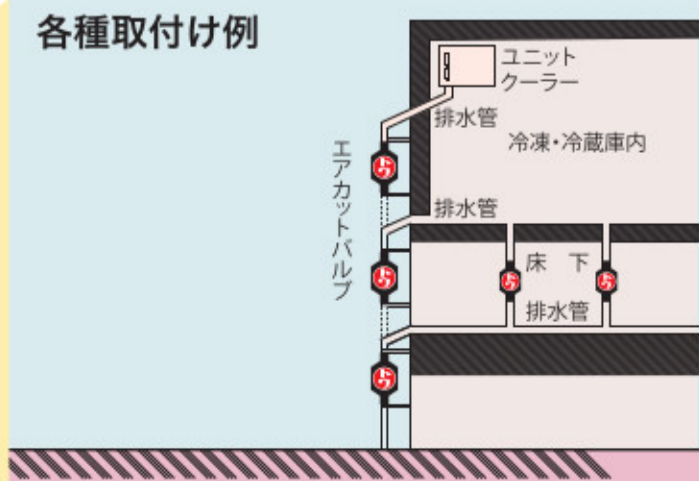
害虫・小動物の侵入を防ぎ良好な衛生環境を保ちます。

排水管に差し込むだけ

付属の締め付けバンドで固定するだけで配管工事が簡単です。



### 各種取付け例



## トウ・エアカットバルブ

トウ・エアカットバルブは水封式トラップと異なり、特殊構造によるゴム製バルブ(弁)の開閉によって管路遮断を行なう乾式トラップです。排水時のみバルブが開き、通常は閉じているので空気の侵入を防ぎ、排水管からのガス、悪臭をカットし、害虫・小動物の侵入を防止する構造になっています。トウ・エアカットバルブは水封式トラップの欠点である、蒸発や吸出し作用等水枯れによるトラップ機能マヒが全くなく、きわめて信頼性が高く、取付が簡単でその機能を十分に発揮します。

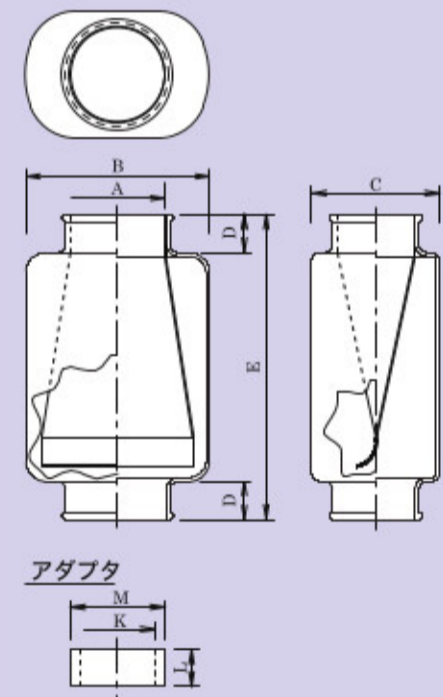


一般型 (ACV-□型)



耐候型 (ACV-□E型)

※ 呼称は( )内の口以下記型名を入れてください。

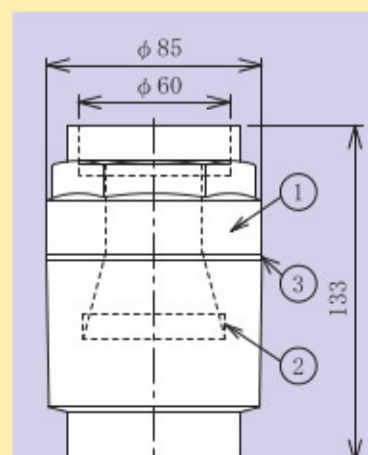


呼び径 (A)	記号 型名	A	B	C	D	E	K	L	M
25	0	φ48.6	126	91	31	215	φ34.0	30	φ48.6
32:40	1	φ48.6	126	91	31	215	φ42.7	30	φ48.6
50:65	2	φ76.3	149	104	31	247	φ60.5	30	φ76.3
80	3	φ89.1	172	120	31	273			
100	4	φ114.3	211	145	31	297			
125	5	φ139.8	251	170	31	332			

記事 単位のないものは全部(mm)。 KLMはアダプター寸法

## トウ・ニューエアカットバルブ

ケースは ABS 樹脂製で塩ビ管専用になっており、業務用エアコン・その他小サイズのドレン管用として使用に適合しております。



部番	品名	数量	材質
1	ケース (50mm 用)	1	ABS 樹脂
2	バルブ	1	特殊ゴム
3	パッキン	1	特殊ゴム

### アダプター (ABS樹脂)

