

EA455BB-25～125 エアカットバルブ(耐候型)

《特長》

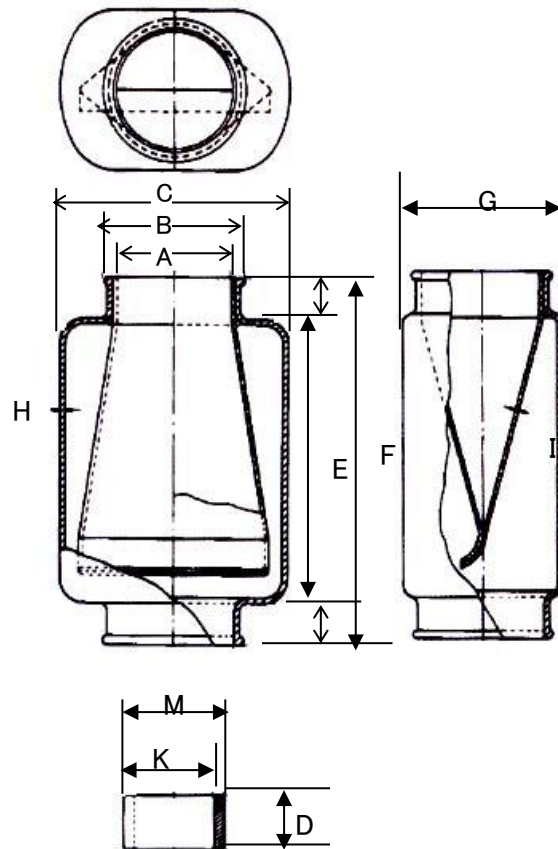
冷凍・冷蔵庫の外気侵入シャットアウト: 庫内温度の完全保持で省エネ効果は抜群です。
 排水管からの悪臭をカット: 害虫・小動物の侵入を防ぎ良好な衛生環境を保ちます。
 排水管に差し込むだけ : 付属の締め付けバンドで固定するだけで配管工事が簡単です。

エアカットバルブは水封式トラップと異なり、特殊構造によるゴム製バルブ(弁)の開閉によって管路遮断を行う乾式トラップです。

排水式のみバルブが開き、通常は閉じているので空気の侵入を防ぎ、排水管からのガス、悪臭をカットし、害虫・小動物の侵入を防止する構造になっています。

水封式トラップの欠点である、蒸発や吸出し作用等水枯れによるトラップ機能マヒが全くなく、きわめて信頼性が高く、取付が簡単でその機能を十分に発揮します。

・耐熱温度 約60℃



	A	B	C	D	E	F	G	H	I	J	K	L	M
EA455BB-25	φ 48.6	φ 62.6	126	31	153	215	91	t3	t1	φ 50.6	φ 34	30	φ 48.6
EA455BB-40	φ 48.6	φ 62.6	126	31	153	215	91	t3	t1	φ 50.6	φ 42.7	30	φ 48.6
EA455BB-65	φ 76.3	φ 90.3	149	31	185	247	104	t3	t1	φ 78.3	φ 60.5	30	φ 76.3
EA455BB-80	φ 89.1	φ 106.1	172	31	203	273	120	t3	t1.5	φ 92.1			
EA455BB-100	φ 114.3	φ 131.3	211	31	235	297	145	t3	t1.5	φ 117.3			
EA455BB-125	φ 139.8	φ 156.8	251	31	270	332	170	t3	t1.5	φ 142.8			

(単位mm)

- 本体材質 外側 EPDM エチレン・プロピレン・ゴム
- 内側 天然ゴム
- 締め付けバンド材質 ステンレス
- ねじ材質 スチール

《用途例》

- 空調機、温水器及びその他の排水管
- 業務用冷蔵庫及び冷凍ショーケースの排水管
- 貯水槽のオーバーフロー管

《施工上の注意》

- エアカットバルブの上下を正しく垂直に取り付けて下さい。横向きに使用しないで下さい。

《ご使用上の注意》

- 一般型はオゾンや強い紫外線の環境でのご使用はおやめ下さい。
製品が短期間で劣化する恐れがあります。耐候型をご使用下さい。
- 有機溶剤・ガソリン等燃料油液類でのご使用はおやめ下さい。

