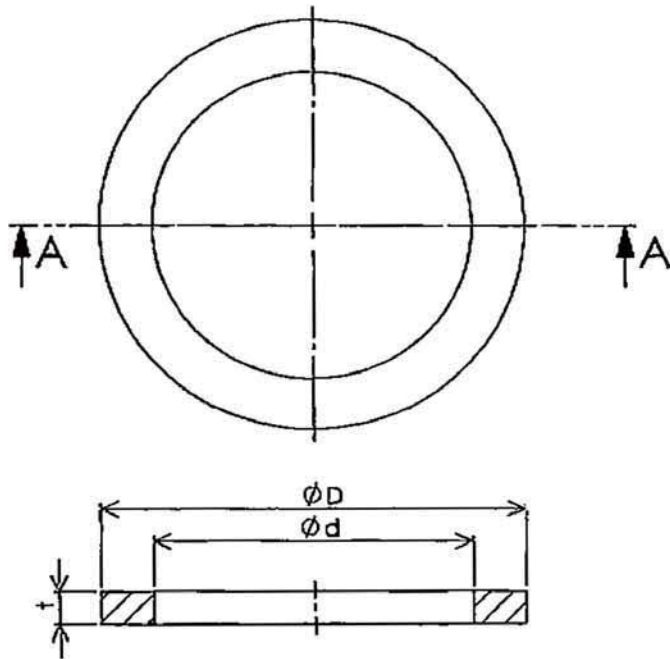


①



断面図 A-A

※単位:mm

(D:外側×d:内側×t:厚さ)

品番

品番	SIZE		DIMENSION		
	mm	Inch	D	d	t
EA462BX-106	15	1/2	35	22	5.5
EA462BX-108	20	3/4	35	22	5.5
EA462BX-112	25	1	40	27	6.4
EA462BX-114	32	1 1/4	49	34	6.4
EA462BX-120	40	1 1/2	56	41	6.4
EA462BX-124	50	2	67	51	6.4
EA462BX-124	65	2 1/2	80	60	6.4
EA432BX-130	80	3	94	76	6.4