

このたびは当商品をお買い上げ頂き誠にありがとうございます。  
ご使用に際しましては取扱説明書を良くお読みいただきますようお願いいたします。

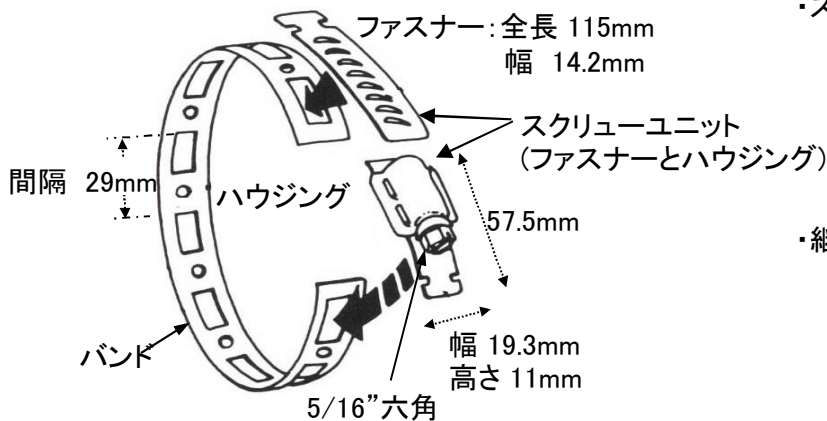
## ◆仕様 <セット内容>

EA463CM-15…バンド:全長15.2m×1本、スクリューユニット×10組、継ぎ金具×5個

EA463CM-30…バンド:全長30.5m×1本、スクリューユニット×25組、継ぎ金具×10個

- ・材質…オールステンレス
- ・バンド幅…12.7mm
- ・厚さ…0.6mm
- ・使用可能サイズ…φ75mm以上で自由な長さにカットして使用できます。
- ・耐荷重…226.8kg

## ◆各部の名称



・スクリューユニット(ファスナーとハウジング)



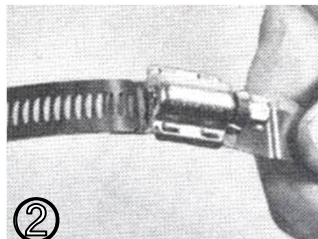
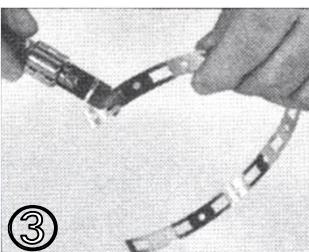
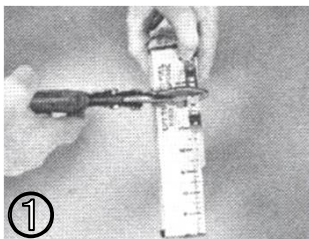
・継ぎ金具

〔継ぎ金具は、バンド同士をジョイントする場合にご利用下さい〕



## ◆使用方法

1. バンドを希望の長さに測ってカットします。  
金切りバサミなどでバンドにある丸穴に近い所を切ってください。
2. ファスナーとハウジングをつなぎます。  
ファスナーのフックのない方の端をハウジングの後ろから差し込み、ネジを2~3回まわして仮止めします。
3. バンドの穴にハウジングのフックを差し込みます。  
四角い穴に対して斜めから入れてください。  
しっかりとまったらもう一方のファスナーのフックも、バンドの四角い穴に同じ要領で差し込みます。
4. ひっぱても抜けない事を確認してからクランプのネジをドライバーやスパナ等で締めます。



バンドのカット長さ参考表

直径	カット長 (mm)	直径	カット長 (mm)	直径	カット長 (mm)	直径	カット長 (mm)
2”(50.8)	63.5	9”(228.6)	612.6	16”(406.4)	1190.8	26”(660.4)	1962.2
3”(76.2)	154	10”(254)	708.2	17”(431.8)	1255.8	28”(711.2)	2123.9
4”(101.6)	225.6	11”(279.4)	771	18”(457.2)	1343.2	30”(762)	2283
5”(127)	301.8	12”(304.8)	868.1	19”(482.6)	1416.4	32”(812.8)	2457.5
6”(152.4)	385.5	13”(330.2)	933.8	20”(508)	1511.3	34”(863.6)	2606.5
7”(177.8)	451.2	14”(355.6)	1028.7	22”(558.8)	1673.4	36”(914.4)	2765.6
8”(203.2)	546.1	15”(381)	1093.7	24”(609.6)	1831.8	38”(965.2)	2927.4

\* 直径はインチ表示()内はmm表示