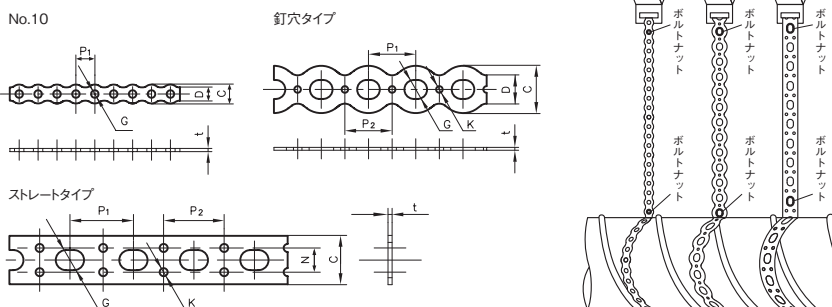


## A10245 巻バンドB型



スパイラルダクト管など軽量物用の万能支持金具。

- 必要な長さに応じ、切ってお使いいただくことができます。
- 溶融亜鉛めっき鋼板製。

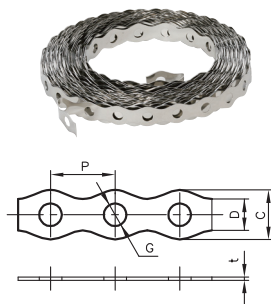


品番コード A10245 巻バンドB型

単位 (mm)

サイズコード		G	P <sub>1</sub>	K	P <sub>2</sub>	C	D	t	長さ (m)	入数 (個)	使用ボルト (サイズ例)
0098	No.10	φ4.0	10	—	—	10	7.0	0.6	20	26	M 3×20
0134	No.30 釘穴タイプ 0.5t	φ10×12	25	φ3.5	25	25	15.0	0.5	30	10	M10×25
0149	No.30 釘穴タイプ 0.6t	φ10×12	25	φ3.5	25	25	15.0	0.6	30	10	M10×25
0153	No.30 釘穴タイプ 0.8t	φ10×12	25	φ3.5	25	25	15.0	0.8	30	10	M10×25
0168	No.30 ストレートタイプ 0.6t	φ10×14	30	φ4.0	30	24	—	0.6	30	10	M10×25
0172	No.30 ストレートタイプ 0.8t	φ10×14	30	φ4.0	30	24	—	0.8	30	10	M10×25

## A10246 ステン巻バンドB型



スパイラルダクト管など軽量物用の万能支持金具。

- 錆に強く、2次処理が必要な場所でも処理不要・省力作業に最適。必要な長さに応じ、切ってお使いいただくことができます。
- SUS304製。

品番コード A10246 ステン巻バンドB型 (EA463DA-25)

単位 (mm)

サイズコード	型番	G	P	C	D	t	長さ (m)
0042	No.25	φ10.5	30	23	14.5	0.6	25

## A17929 保温フレキ用バンド



使用例



合成樹脂製保温フレキシブルダクト用。

- ダクトサイズに合わせ自由に切って使用できるバンドです。
- ※ご使用の際は、使用例のように吊用タン・六角ボルト・六角ナット・丸ワッシャーを使用してください。

- 材 質：高密度ポリエチレン(バージン材)
- サイズ：厚さ1mm×幅50mm×30m巻
- 色 調：シルバーグレー色及び黒色

⚠ 保温フレキシブルダクト以外には使用しないでください。  
 注意 屋内仕様のため、屋外又は直射日光等が当たる場所での使用しないでください。