

EA463ED-3~EA463ED-6(スクリーロックバックル)取扱説明書

このたびは当商品をお買い上げいただき誠にありがとうございます。
使用に際しましては取扱説明書をよくお読みいただきますようお願いいたします。

仕様

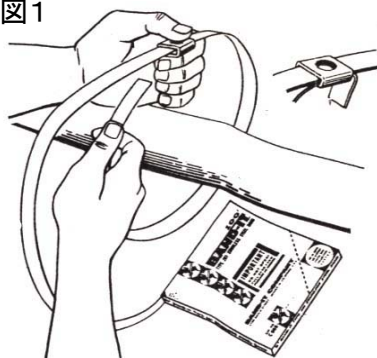
	材質	幅	重量
EA463ED-3	ステンレス	3/8" (9.53mm)	260g
EA463ED-4		1/2" (12.7mm)	229g
EA463ED-5		5/8" (15.88mm)	338g
EA463ED-6		5/8" (15.88mm)	400g

- ・六角レンチでセットスクリーンを締めて、バンドを固定します。
- ・再利用できます。

使用方法

- (1) バンドをバックルに通して、バックルの下でバンドの端を曲げます。
バンドツールでバンドをしっかりつかんでハンドルを回して、しっかり締めます。(図1)

図1



- (2) 張りができたら、スクリーロックバックルのボルトを締める。(図2)
スクリーロックの留め金を引き続き使用します。
再使用する時は、バンドツールがバンドを後でつかめるように、
バンドの残りを約8cm残して、切断してください。(図3)

図2

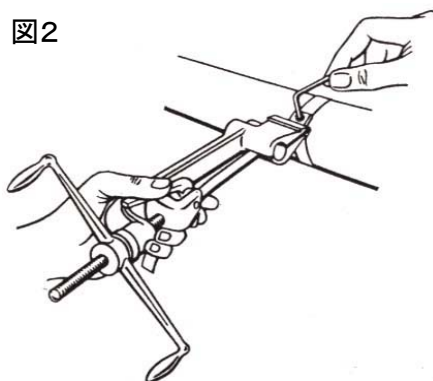
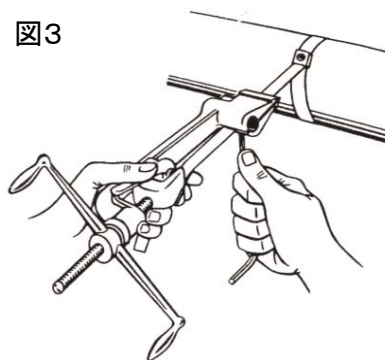


図3



- (3) スクリーロックの留め金の残りの部分は、(図4)のように下に折り曲げてください。

図4

