

EA463HC-12-50
(ホースクランプ)



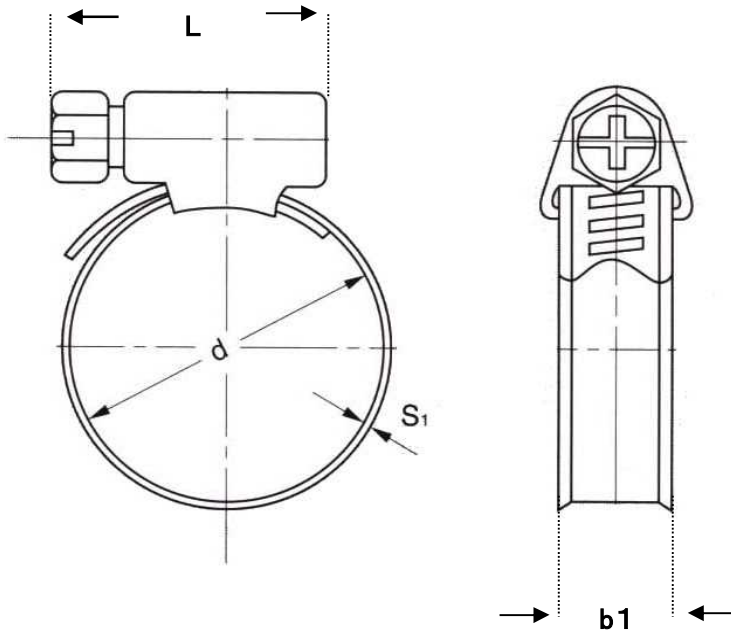
《仕様》

- ・材質…バンド:SUS430
 スクリューバンド:スチールクロメートメッキ
- ・バンド幅…9mm
- ・バンド厚…0.6mm

《特長》

- ・世界で最も厳しいドイツ規格(DIN 3017規格)で作られたステンバンドです。

《寸法図》



廃番

	適合ホース径(d)	b1	S1	L	締付トルク	入数
EA463HC-12	8~12mm	9mm	0.6mm	20mm	300Ncm	2
EA463HC-14	9~14mm					2
EA463HC-16	10~16mm			2		
EA463HC-20	12~20mm			2		
EA463HC-25	16~25mm			25mm	400Ncm	2
EA463HC-32	20~32mm					2
EA463HC-40	25~40mm					1
EA463HC-50	32~50mm					1