

EA463HC-60-300  
(ホースクランプ)



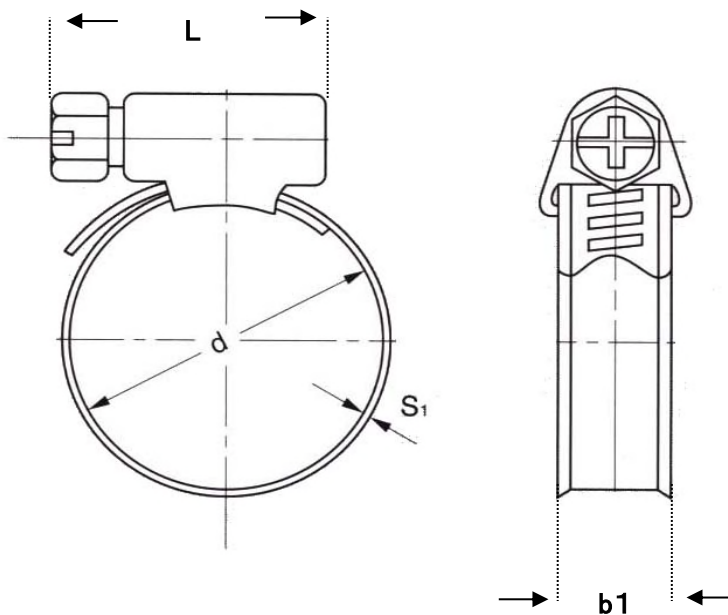
《仕様》

- ・材質…バンド:SUS430  
スクリューバンド:スチールクロメートメッキ
- ・バンド幅…12mm
- ・バンド厚…0.7mm

《特長》

- ・世界で最も厳しいドイツ規格(DIN 3017規格)で作られたステンバンドです。

《寸法図》



	適合ホース径(d)	b1	S1	L	締付トルク	入数
EA463HC-60	40~60mm					1
EA463HC-70	50~70mm					1
EA463HC-80	60~80mm					1
EA463HC-90	70~90mm					1
EA463HC-100	80~100mm					1
EA463HC-110	90~110mm					1
EA463HC-120	100~120mm					1
EA463HC-130	110~130mm					1
EA463HC-140	120~140mm					1
EA463HC-150	130~150mm					1
EA463HC-160	140~160mm					1
EA463HC-170	150~170mm					1
EA463HC-180	160~180mm	12mm	0.7mm	25mm	500Nm	1
EA463HC-190	170~190mm					1
EA463HC-200	180~200mm					1
EA463HC-210	190~210mm					1
EA463HC-220	200~220mm					1
EA463HC-230	210~230mm					1
EA463HC-240	220~240mm					1
EA463HC-250	230~250mm					1
EA463HC-260	240~260mm					1
EA463HC-270	250~270mm					1
EA463HC-280	260~280mm					1
EA463HC-290	270~290mm					1
EA463HC-300	280~300mm					1

廃番

廃番

廃番

廃番

廃番

廃番

廃番

廃番

廃番

廃番

廃番

廃番

廃番

廃番

廃番