

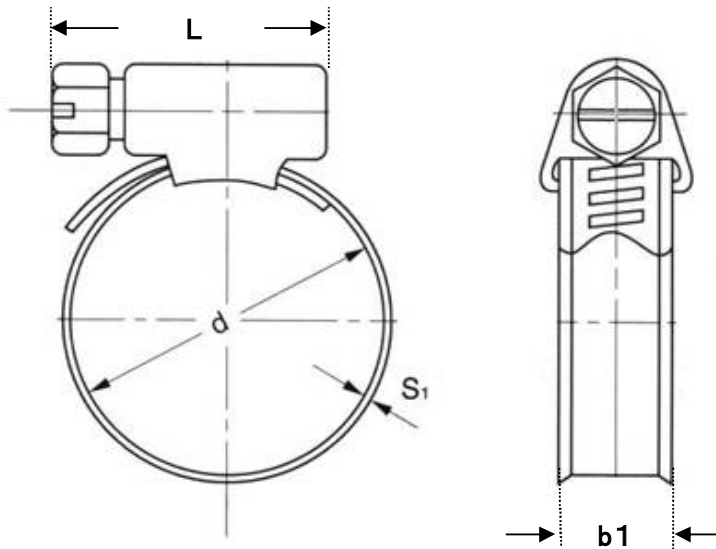
EA463HE-12-200
(ホースクランプ)



《仕様》

- ・材質…SUS304
- ・バンド幅…HE-12～50:9mm
HE-60～200:12mm
- ・バンド厚…HE-12～50:0.65mm
HE-60～200:0.8mm

《寸法図》



| | 適合ホース径 (d) | b1 | S1 | L | 締付トルク | 入数 | | |
|-------------|------------|------|--------|------|--------|------|--------|---|
| EA463HE-12 | 8～12mm | 9mm | 0.65mm | 20mm | 300Ncm | 1 | | |
| EA463HE-16 | 10～16mm | | | | 1 | | | |
| EA463HE-22 | 12～22mm | | | | 1 | | | |
| EA463HE-27 | 16～27mm | | | 12mm | 0.8mm | 25mm | 400Ncm | 1 |
| EA463HE-32 | 20～32mm | | | | | | | 1 |
| EA463HE-40 | 25～40mm | | | | | 1 | | |
| EA463HE-50 | 32～50mm | | | | | 1 | | |
| EA463HE-60 | 40～60mm | 12mm | 0.8mm | 30mm | 500Ncm | 1 | | |
| EA463HE-70 | 50～70mm | | | | | 1 | | |
| EA463HE-80 | 60～80mm | | | | | 1 | | |
| EA463HE-90 | 70～90mm | | | 1 | | | | |
| EA463HE-100 | 80～100mm | | | 37mm | | 1 | | |
| EA463HE-110 | 90～110mm | | | | | | 1 | |
| EA463HE-120 | 100～120mm | | | | | | 1 | |
| EA463HE-130 | 110～130mm | | | | | | 1 | |
| EA463HE-140 | 120～140mm | | | | | | 1 | |
| EA463HE-150 | 130～150mm | | | | | | 1 | |
| EA463HE-160 | 140～160mm | 1 | | | | | | |
| EA463HE-170 | 150～170mm | 1 | | | | | | |
| EA463HE-180 | 160～180mm | 1 | | | | | | |
| EA463HE-190 | 170～190mm | 1 | | | | | | |
| EA463HE-200 | 180～200mm | 25mm | 1 | | | | | |

廃番
廃番
廃番
廃番
廃番