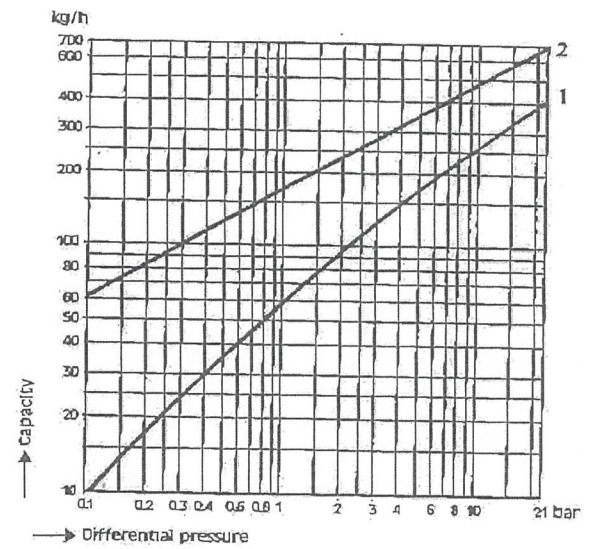
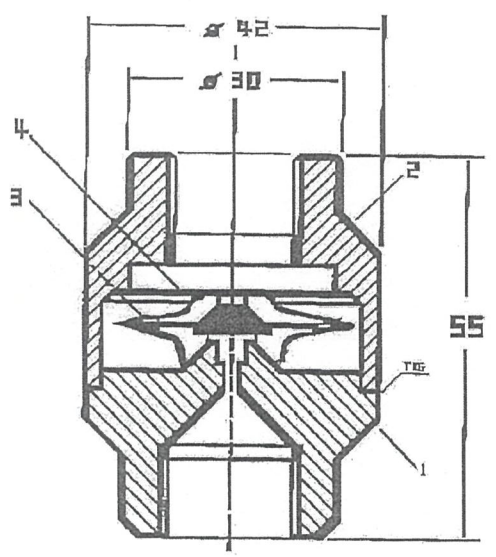
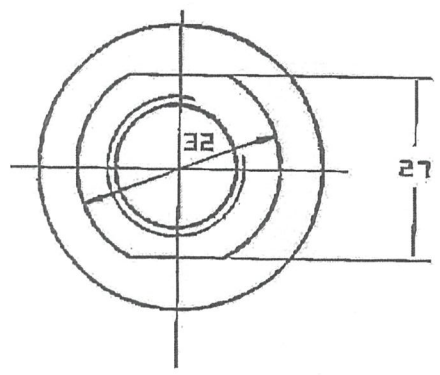


PMA:最大許容圧力	32 bar
TMA:最大許容温度	250 °C
PMX:最大許容差圧	22 bar



[1] = 蒸気・ドレン / [2] = 冷水:20°C

5	パッキング	PTFE	テフロン
4	ストレーナー	1.4301	SUS304
3	メンブレン	1.4301	SUS304
2	カバー	1.4301	SUS304
1	ボディー	1.4301	SUS304
		EN	JIS

Scale	Date		Size		BY
NTS	16/07/90	10/04/96	1/2" BSP		MH
サーモスタティック・スチーム・トラップ				型式:TKK-41	
Earth Corporation				No.	
Osaka, Japan				WE-40-12705-2	

株式会社アース通商 : 〒530-0047 大阪市北区西天満2丁目8番1号
 Earth Corporation : 2-8-1 Nishitenma, Kita-Ku, Osaka-530-0047, Japan

Tel : 06-6361-0631 , Fax : 06-6361-0635
 Tel : (81)-6-6361-0631, Fax : (81)-6-6361-0635

022 04/19 TUE 15:49 FAX 06 6361 0635 アース通商 株式会社 在入れ 003/004