

ハイパー

スチームトラップ + エア-ベント

Hyper

Steam Traps + Air-Bent

High Quality

High Reliability

High Performance

サーモスタティック  
ダイヤフラム式 スチームトラップ

Save Energy!

- \* 無調整で、広い圧力範囲に対応
- \* 最新技術で、小型 軽量 + 堅牢
- \* 省エネルギーで、経済性を満たした スチームトラップ + エア-ベント

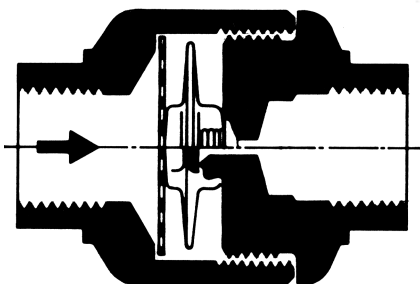
メンテナンスフリー

低価格!

高信頼性

小型/軽量

高性能

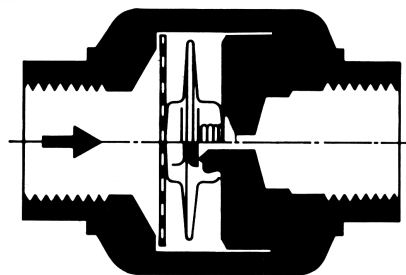


型式: TKK42

\* German Patent = No. 3940775

eARTH corporation

輸入販売総代理店  
株式会社アース通商



型式: TKK41

# ハイパー

# スチームトラップ+エアーベント

# Hyper

# Steam Traps + Air-Vent

## サーモスタティック・スチームトラップ + エアーベント

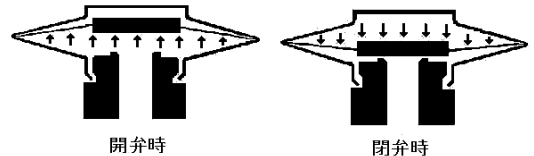
### 特長/性能

- \* ダイアフラム式サーモスタティック・スチームトラップは、無調整で、広い作動圧力範囲を落ち、蒸気漏れも無く、的確に ドレンだけを 間歇作動で 排出します。
- \* 圧力に関係なく、常に 飽和温度より 約5℃~10℃ 低い温度で作動しますので、ドレンを 滞留させません、又 生蒸気も 逃がしません。
- \* オール・ステンレス製で、耐久性に優れています。
- \* 背圧の影響を受けないので、ドレン回収にも適しています。
- \* トラップの取付姿勢は自在です。
- \* 初期エアーは 自動的に排出します。
- \* ストレーナーを内蔵しています。



### 作動原理

ダイアフラム・レギュレーター内蔵の サーモスタティック・スチームトラップです。  
 ダイアフラム・カプセル内に封入された液体が カプセル周囲の温度により 気化/液化を 繰り返し、バルブの開閉を コントロールします。  
 スチームが廻りにあれば、カプセル内液体が 気化し 閉弁します。  
 ドレンが 溜まれば カプセル内 液体が 液化し 開弁し 間歇作動で すみやかにドレンを排出します。[通気初期:開 ]  
 開弁温度は 使用圧力に於ける 飽和温度より 約-10℃[10K]の ところで 行われます。



開弁時

閉弁時

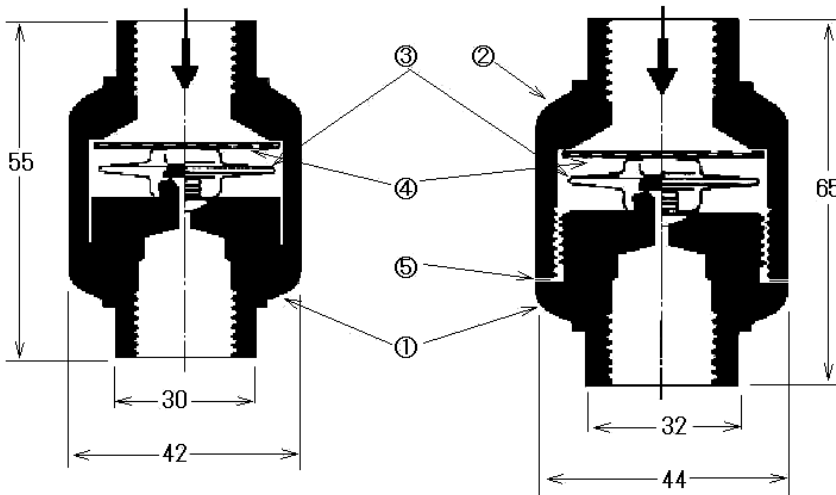
EA464A-4A

型式:TKK-41

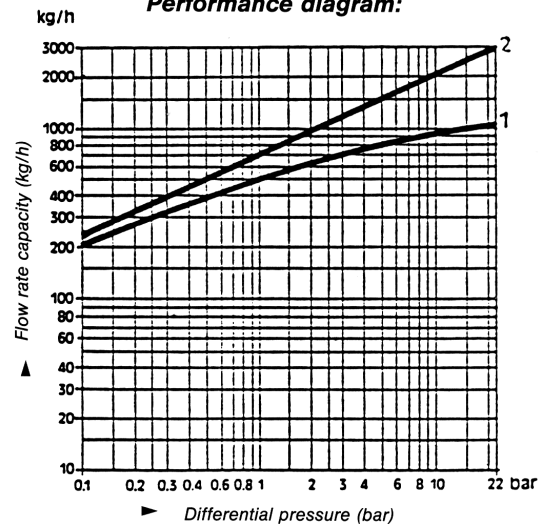
[溶接ボディータイプ]

型式:TKK-42

[ネジ込みボディータイプ]



Performance diagram:



曲線:① = 蒸気ドレン

曲線:② = 冷水[20℃]

### 仕様:

PMA	最大許容圧力	32 bar
TMA	最高許容温度	250℃
PMX	最大許容差圧	22 bar

型式	接続
TKK41	1/2" BSP
TKK42	1/2" BSP , 3/4" BSP

5	バックリング	PTFE	テフロン
4	ストレーナー	1.4016	SUS430相当
3	ダイアフラム	Hastelloy/S.S.	ハステロイ/ステンレス
2	カバー	1.4302	SUS304相当
1	ボディー	1.4301	SUS304相当
No	名称	DIN材質	

用途:鋼管トレース、タンクヒーティング、小型蒸気機器、クリーニング機器、食品機器、病院機器等に適しています。

:エアーベント としても、使用できます。

株式会社 **アース通商**

〒530-0047 大阪市北区西天満2丁目8番1号  
TEL:06-6361-0631 FAX:06-6361-0635