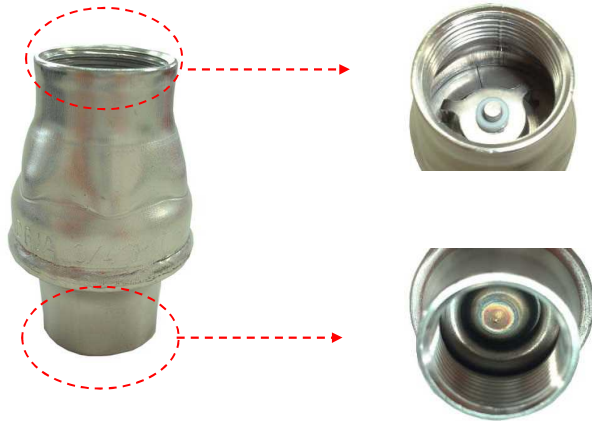
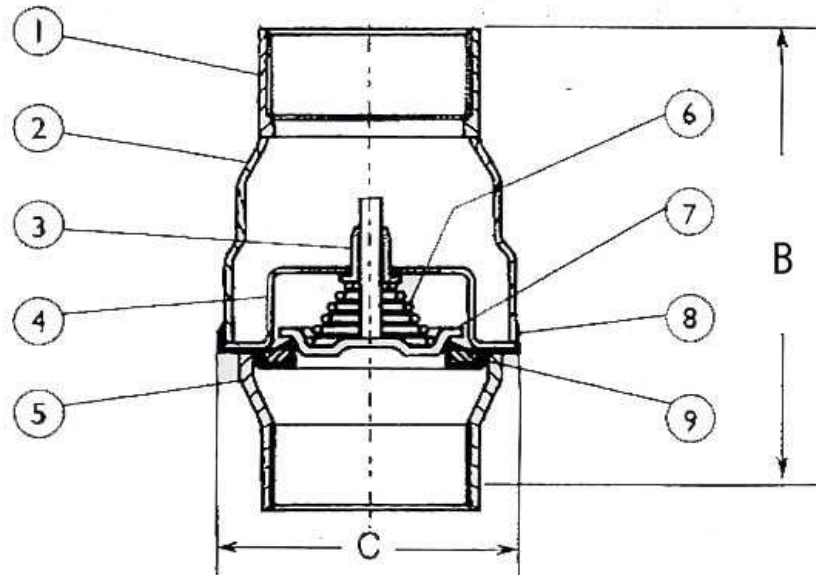


# EA465C-10A ステンレス製ねじ付逆止弁



## 圧力/温度レーティング

最大許容圧力	2.4MPa	2.0MPa	0.7MPa
最大許容温度	20°C	120°C	180°C



## シール(VITON)

VITONシール許容温度	-20°C~+150°C
開口圧力	3kPa

No.	名称
①	コネクター
②	ボディ
③	ガイドブッシュ
④	ガイドブッシュ
⑤	コネクター
⑥	スプリング
⑦	ディスク
⑧	Oリングガイド
⑨	Oリング

呼径	B	C	重量
1"	84mm	53mm	191g