

EA466-1～-4

(ウォーターショックアブソーバー)

品番	容量(L)	サイズ(直径×高)	取付ねじ
EA466-1	0.16	φ82×72mm	G1/2"
EA466-2	0.5	φ94×119mm	G1/2"
EA466-2B	1	φ116×155mm	G1/2"
EA466-3	2	φ140×196mm	G1/2"
EA466-3B	12	φ270×275mm	G3/4"
廃番 EA466-4	18	φ270×360mm	G1"

- 最高使用圧力 EA466-1:1.5MPa、EA466-2～3B:1.0MPa
- オールステンレス製
- 使用温度 -10～99℃

○ ウォーターハンマーについて

フィードラインにおいて、①停電などによるポンプの急停止 ②弁の急開閉等により流速が急激に変化すると、流れの持っている[速度エネルギー]が[圧力エネルギー]に変化し、管内圧力が大きく変動することがあります。(=ウォーターハンマー サージング)
当該圧力変動は圧力波の形で増幅し、管内を伝わり、閉末端で反射を繰り返します。また、流体にエア/ガスが含まれている場合、加速された流体が激しく気泡を潰しより過大な圧力になって、設置機器及び管自体の破損を引き起こす場合があります。

○ 当製品の取付けでこの圧力波および液体の膨張を吸収し、機器等の破損を防ぎます。

○ 構造

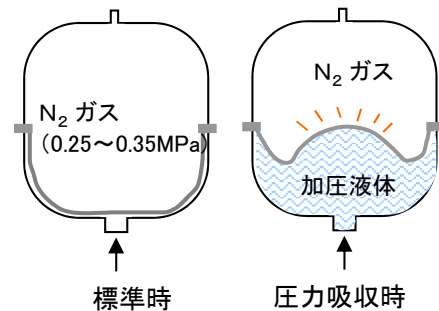
* 内部ダイヤフラムの背面に窒素ガスを封入したメンブレン式圧力吸収タンクです。

○ 適用

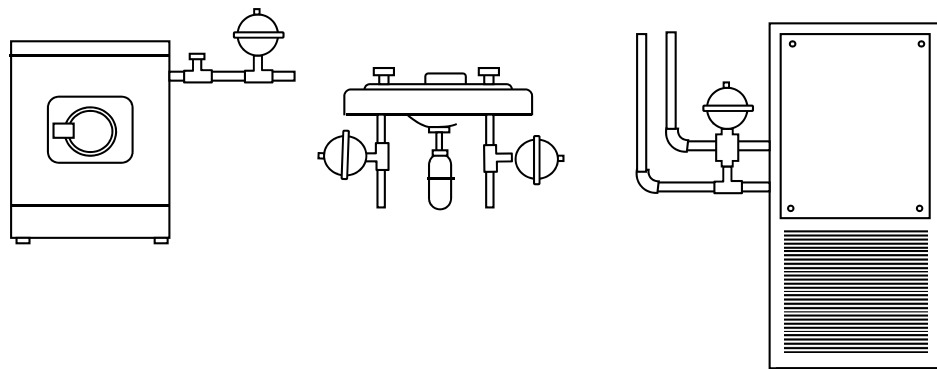
* 熱交換器、給湯ボイラー、湯沸かし器、給水装置、洗面台、電磁弁等

○ 設置

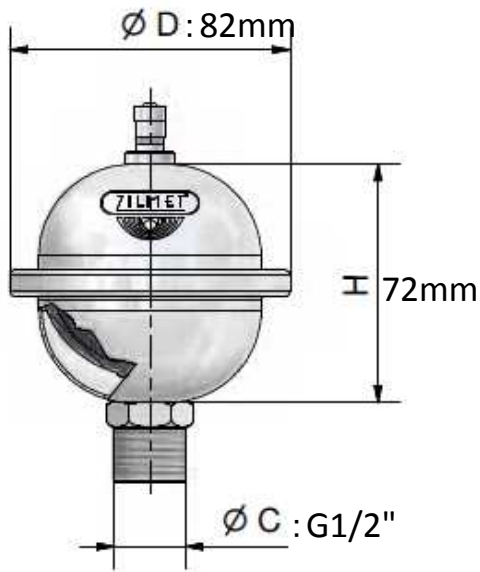
* 基本的に取付け姿勢は自在ですが、下向きに取付けた場合で配管内にゴミがあれば、バルブ内部に異物が詰まり内部ダイヤフラムを損傷させる恐れがありますのでご注意ください。



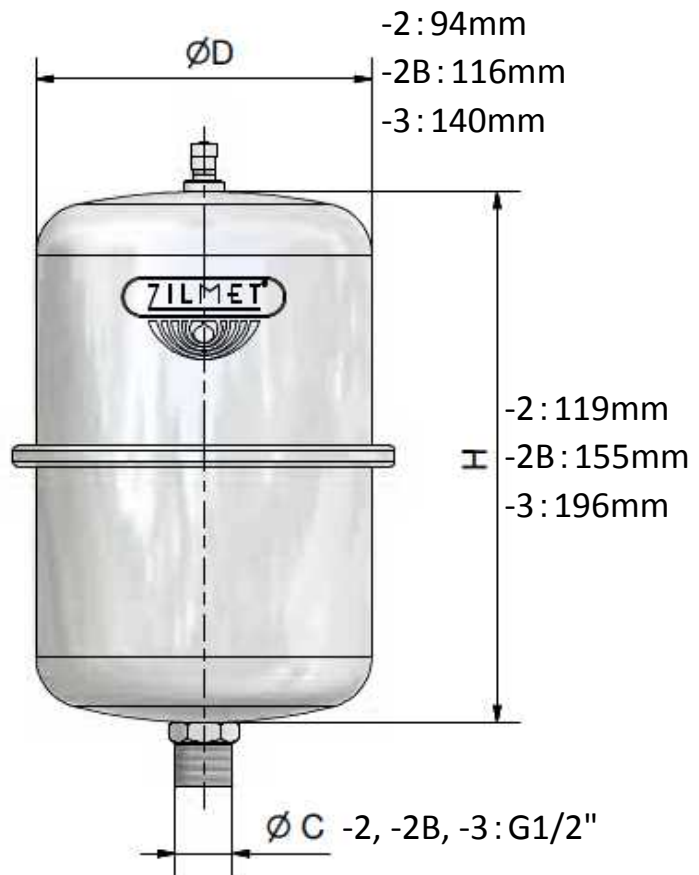
○ 設置例



EA466-1



EA466-2, 2B, 3



EA466-3B

