

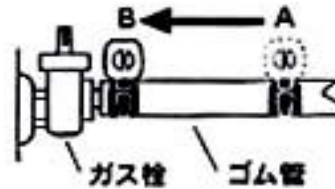
EA467A-1
EA467A-2
(ガスホース用クリップバンド)

特長

- ガス用ゴム管(以下ゴム管)とガス栓やガス機器栓を接続する場合、ゴム管を抜くにくくするためのガス用バンドです。
- 内径9.5ミリのゴム管に取り付けるバンドです。

取付方法

- ①ガス栓を開めます。
- ②クリップをはさみながらゴム管のAの位置までバンドを通します。
- ③ガス栓やガス機器栓などの赤線がかかるまでゴム管を十分差し込みます。
- ④バンドをBの位置まで戻し、ゴム管を固定します。



警告

- 使用中にガス臭いと感じた時は、使用を中止し、ガス栓を閉じ、窓を開けて換気をし、ガス事業者に連絡してください。
- 悪影響を与える油や薬品などが、かかる恐れのある場所では使用しないでください。
- 屋内専用です。屋外では使用しないでください。

注意

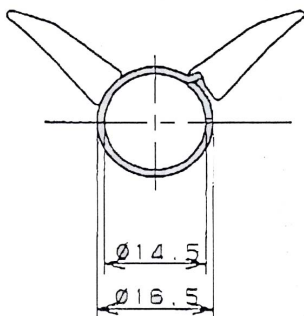
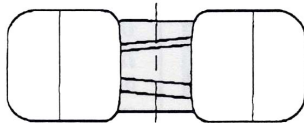
- ゴム管をガス栓やガス機器栓などの根もとまで十分に差し込んでから取り付けてください。
- 内径9.5ミリ以外のゴム管、また、ゆるいゴム管には使用しないでください。
- 高温(50℃以上)になる場所では使用しないでください。

品名：クリップバンドセット(9.5ミリ用)

材質：バネ鋼材 (SK-5)
ポリアミド (PA)

セット内容：クリップバンド (9.5ミリ用) (2コ)

EA467A-1



EA467A-2

