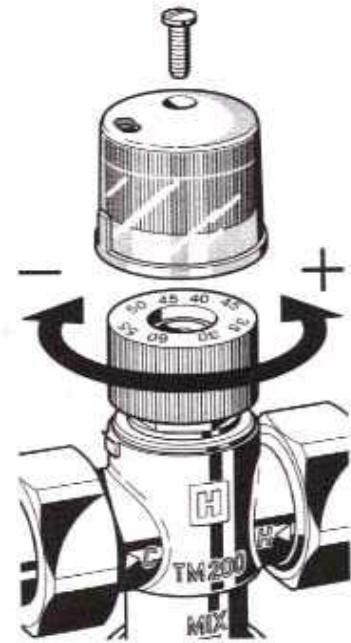
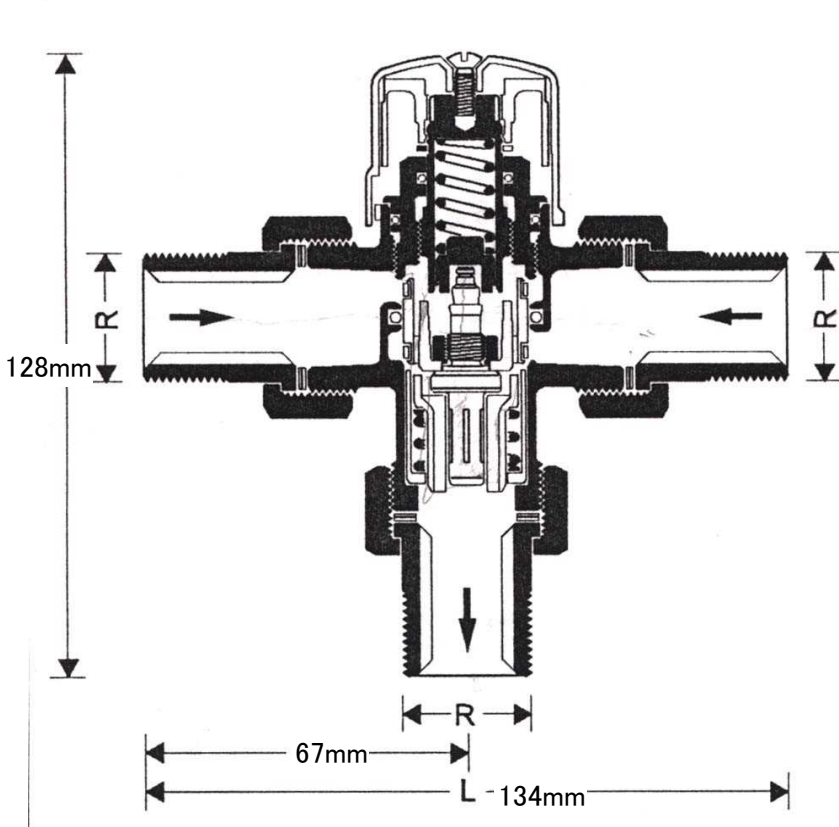


EA468AF-6
(ミキシングバルブ)

- 使用流体…水
- 最高使用温度…90°C
- 最高使用圧力…10kg/cm²
- 材質…本体:真鍮、調整ノブ:高耐熱性樹脂
- 設定温度…30°C~60°C
- ねじサイズ…R3/4"

- 給湯システムやヒーティングシステムでの混合栓として
- セントラルヒーティングシステムで方向転換用として
- 冷温水温度をバルブ内部サーモエレメントが感知し、設定温度に混合し流体供給する。



温度設定ノブ

