

センサー水栓  
713-301

# 取扱説明書



 株式会社 **カクダイ**

本社 〒550-0012 大阪市西区立売堀1-4-4 ☎06(6538)1124

本製品を正しくご使用いただくためにも、  
この「取扱説明書」を必ずお読みくださるようお願い申し上げます。  
なお、お読みになった後は大切に保管しておいてください。

M-B9826

無断転載・複写を禁ず



# 安全上のご注意 (必ずお読みください)

必ず実行していただく「強制内容」です。

してはいけない「禁止」です。

分解しないでください。

■取付け作業は、作業手順に基づき確実に行ってください。不完全な取付けは故障・事故の原因となります。

■リチウム電池を充電・ショート・分解・加熱したり、火中に投げ込んだりしないでください。破裂・発火などの原因となります。

■通水する前に本体回転止めネジ(2ヶ)の締め込み状態を再確認してください。締め込んでなかったり差し込みが不完全だと、本体が外れ漏水などの事故の原因となります。

■本製品は防滴構造ですが、電気製品のため大量の水をかけると故障・事故の原因となります。

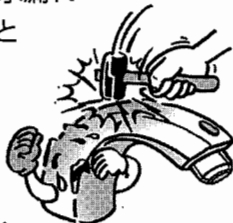


■使用済み電池は、ご使用となる地域の廃棄方法にしたがって廃棄してください。

■本製品を屋外には設置しないでください。故障・事故の原因となります。

■万が一水が止まらなくなったときは、止水栓を閉めて止水してください。そのまま放置しておきますと漏水などの事故の原因となります。

■衝撃を加えたり、乱暴に扱ったりカバーの破損や水漏れなど故障の原因となりますので、叩いたり、容器などをぶつけないよう注意してください。



■給水ホースの接続は、確実に行ってください。

■必ず上水道にてご使用ください。中水道や異物を多く含む水を使用した場合、故障の原因だけでなく誤って飲用した場合は、体調を損ねる場合があります。

■本品をお客様ご自身で電池交換・ストレーナー洗浄以外に分解・修理・改造はしないでください。故障・事故の原因となります。



■本製品を仕様記された指定範囲内の条件でご使用ください。指定範囲外の使用は故障・事故の原因となります。

## 目次

安全上のご注意	P.1
目次	P.2
1 商品仕様	P.3
2 各部の名称	P.4
3 特長と作動の仕組み	P.5
4 取付け前のご注意	P.5
5 既設蛇口の取外し方	P.6
6 センサ式自動水栓の取付け方	P.7~8
7 電池の装着	P.9
8 本体の取外し方	P.10
9 電池交換	P.11
10 メンテナンス	P.11~P.12
11 センサー窓LEDの表示について	P.12
12 故障かな?と思ったら	P.13
13 アフターサービス	P.14

# 1 商品仕様

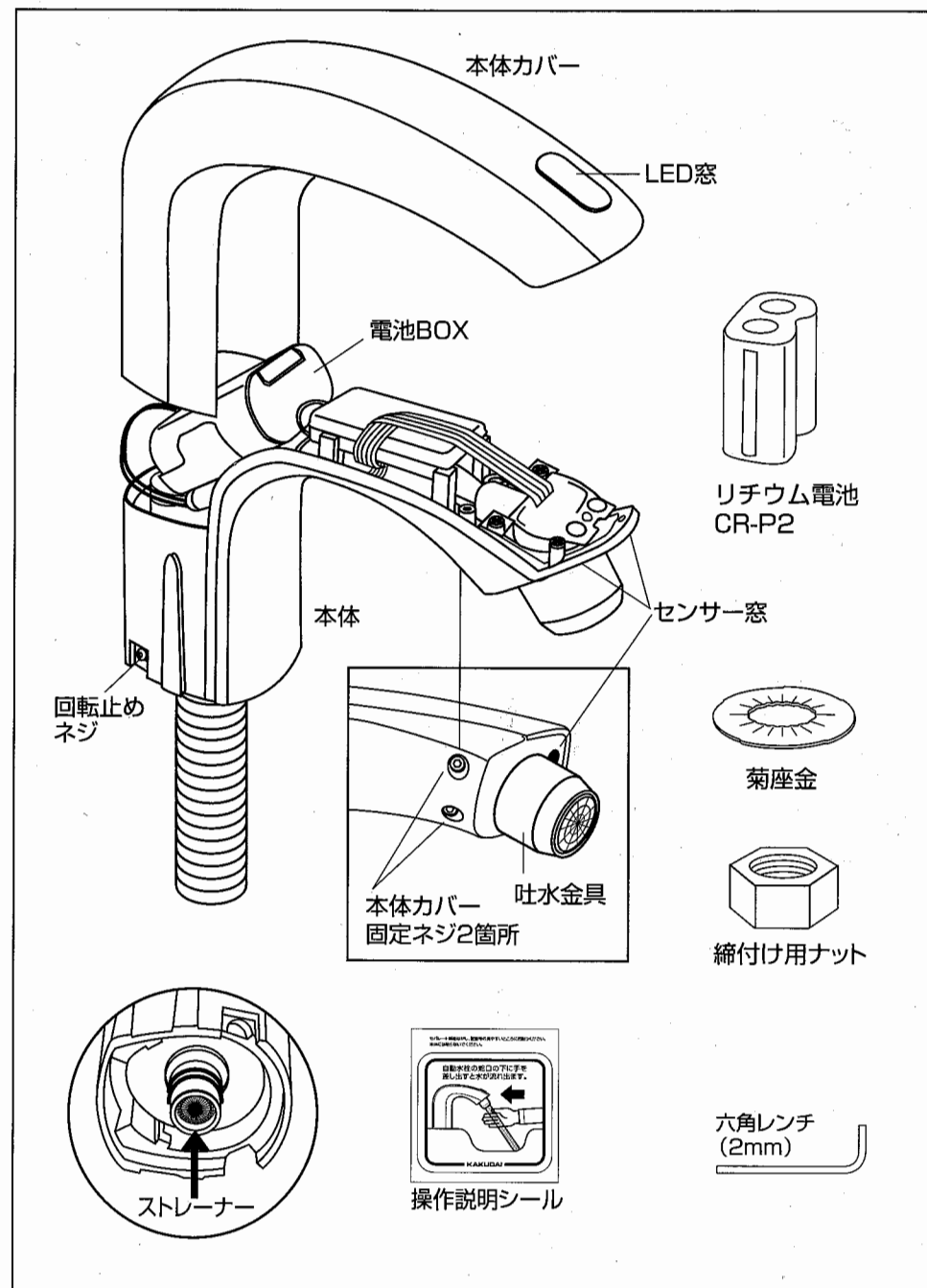
電源	リチウム電池CR-P2 (DC6V)
電池寿命	約2年 ※1
検知距離	吐水口より30~170mm (自動設定) ※2
給水圧力使用範囲	0.1~0.7MPa (1.0~7.1kgf/cm <sup>2</sup> )
吐水量	5ℓ以上/分 (水圧0.4MPa)
使用室温	室温+1~50℃
水温範囲	水温+1~50℃ (一般上水道・凍結不可)
洗面台取付穴	φ25~φ28mm 穴中央から背面までの距離 50mm以上開いていること
設置可能範囲	厚さ 10~30mm
ボディ材質	亜鉛ダイキャスト
質量(本体)	約1.3kg
寸法	(H) 118.4×(W) 59×(D) 170

※1:1日100回使用時。ただし設置環境により寿命は変化します。

※2:大人の手のひらに対する距離

●ユーザー各位のご要望や品質改良などにより、おことわりなしに仕様の一部やデザインなどを  
変更させていただくことがあります。

# 2 各部の名称 (付属品含む)



# 3 特長と作動の仕組み

## ■自動的に吐水・止水

赤外線センサーで、人の手を検知。自動的に吐水・止水ができます。

## ■節水ができ、衛生的

手を検知した時だけ吐水するので節水効果抜群。蛇口に直接触れないので衛生的です。

## ■堅牢な設計

高級感あふれるボディは、耐久性に富み、精密なセンサーをしっかりとガードします。

## ■オートストップ機能付

検知エリア内に障害物が置かれることにより、水が流れっぱなしになっても、約30秒経過すると自動的に止水します。

## ■電池交換時期と電池切れをお知らせします

LEDの点滅により、電池交換時期と電池切れによる停止を表示します。

## ■電池交換が簡単です

電池ボックスは本体の中にありますので、立ったまま楽に電池交換ができます。

# 4 取付け前のご注意

- 1 取付けする洗面台の穴が本製品に適合しているか、再度ご確認ください。
- 2 製品と付属品をお確かめください。
- 3 本製品は、屋内用（浴室を除く）です。
- 4 接続する配管は上水道をご使用ください。  
凍結のおそれがある場所では使用しないでください。
- 5 本製品は単水栓専用です。

# 5 既設蛇口の取外し方

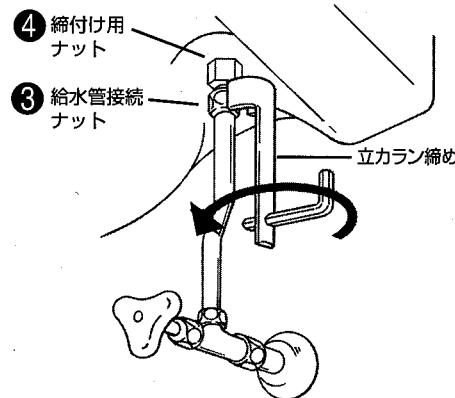
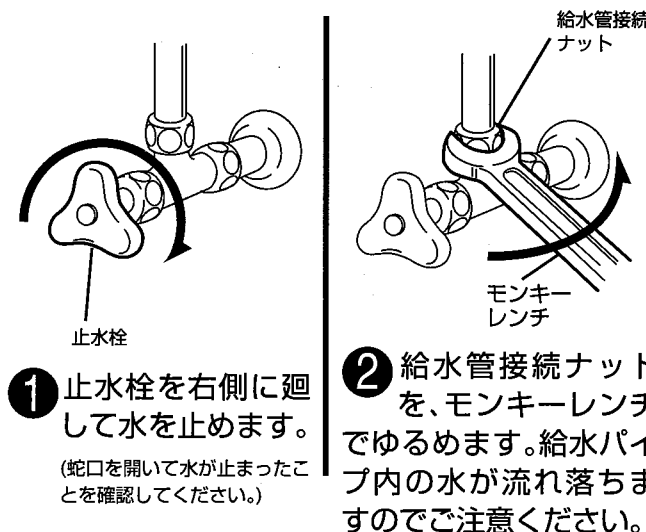
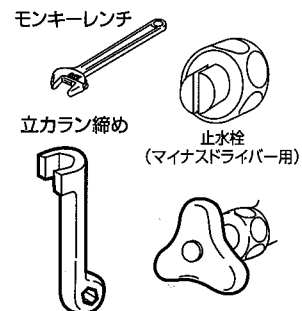
## 既存の水栓金具の取外し

- 取付けする洗面台の排水口を必ず塞いでおいてください。

## ■必要な工具

モンキーレンチ・立カラン締め  
⊖ドライバー

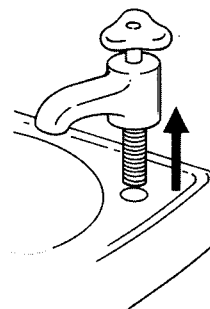
吐水部、取り付けの際"立カラン締め"（市販品）をご利用されると便利です。お近くのホームセンターなどでお求めになれます。



- 3 給水管接続ナットを立カラン締めでゆるめ、給水パイプを取外します。

- 4 締付け用ナットを立カラン締めでゆるめ、取外します。

（取外した給水パイプ、給水管接続ナット、パッキンは後で使用しますので、絶対になくさないでください。）



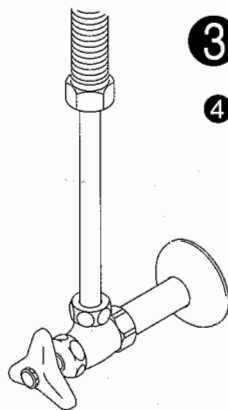
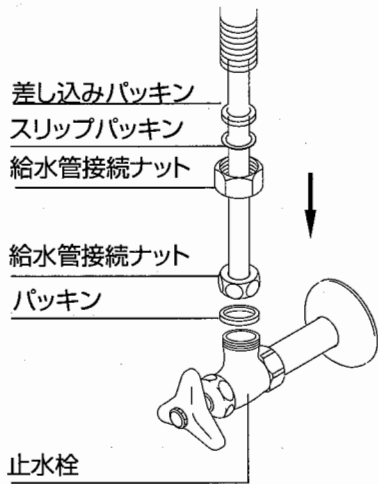
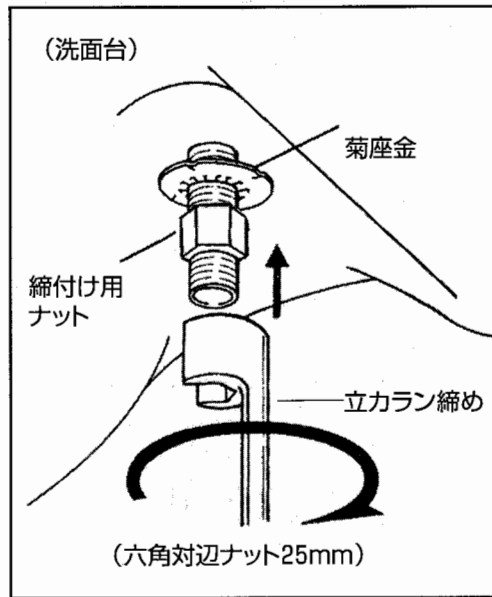
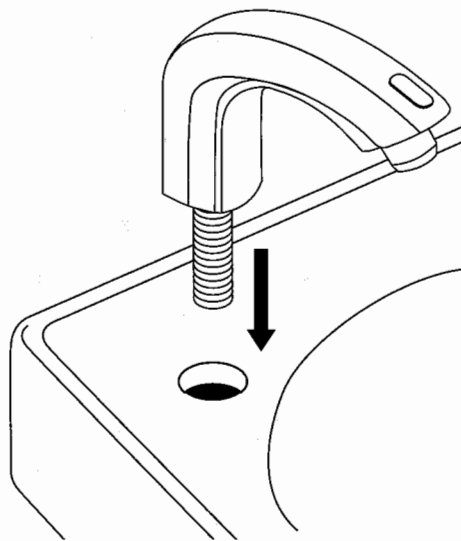
- 5 蛇口を洗面台から抜き取ります。

※付属の給水パイプと交換するため、取外した給水管、締付け用ナットは不要となります。

# 6 センサ式自動水栓の取付け方

① 本体を洗面台既存穴(Φ25~Φ28)に差し込みます。

② 洗面台の裏から菊座金と締付け用ナットで本体を洗面台に固定します。(立カラン締めなどで、締め付けてください)

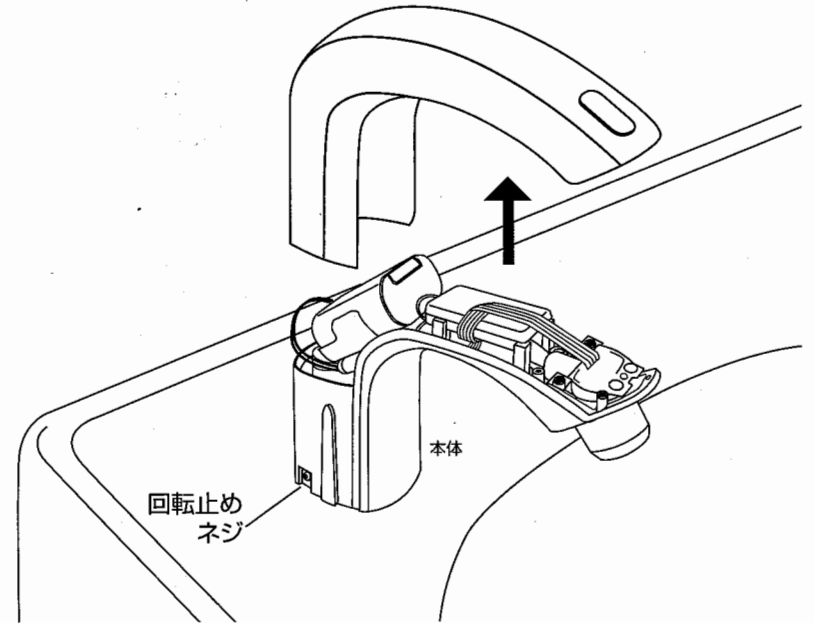


③ P.6で取り外した給水パイプをP.6の②から④の逆の手順で本体に取り付けます。

# 6 センサ式自動水栓の取付け方

④ 付属の六角レンチで本体カバー固定ネジ2箇所を緩め、カバーを引き抜き上げます。この時、回転止めネジは絶対に抜かないでください。

⑤ この後電池を必ず装着してください。  
**■電池の装着(P9)**を参照してください。

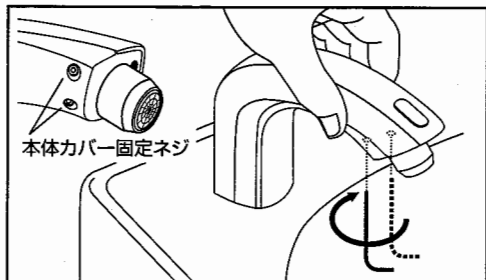


⑥ これで取付けは完了です。本体を左右に動かし、本体が回転しないことを確認してください。必ず給水側の止水栓を開き、水漏れがないか確認してください。センサーの前に手を差し出して吐水をご確認ください。

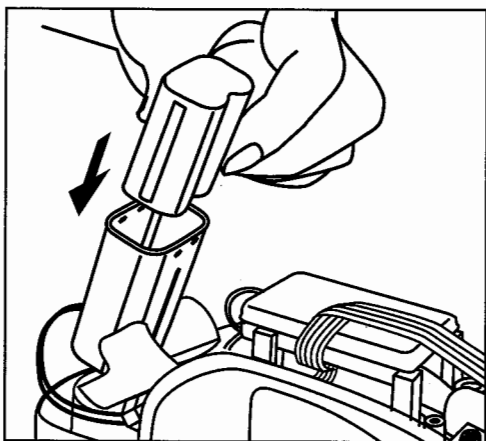


# 7 電池の装着

- ① 付属の六角レンチで本体カバー固定ネジ2箇所を緩め、カバーを引き抜き上げます。

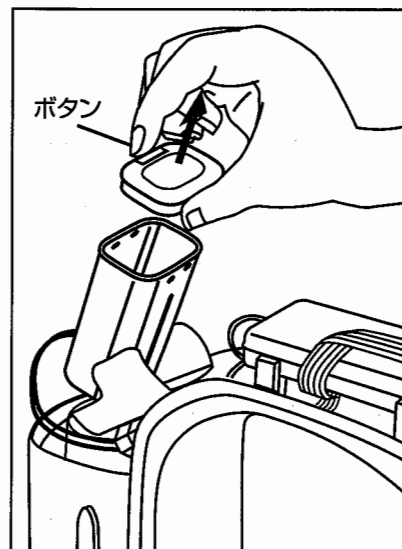


- ③ リチウム電池 (CR-P2) を下図のように (電極を下に向ける) 入れ、フタを閉めます。この時、5秒間はセンサー窓の前に手を出さないでください。

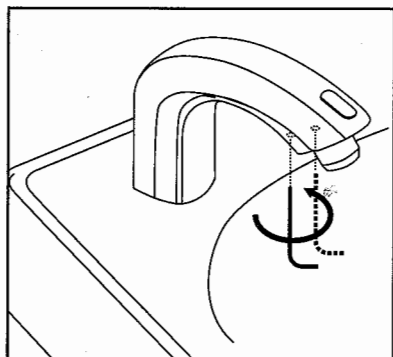


- ④ 手を出して動作確認をします。  
※正常に動作しない場合は電池を抜いて、30秒放置してから再度電池を入れてください。

- ② 下図のようにボタンを押しながら電池ボックスのフタを開けます。

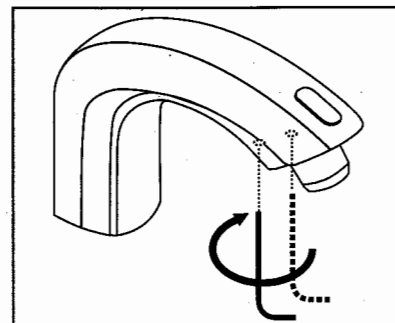


- ⑤ 最後にカバーをかぶせ、付属の六角レンチでカバーと本体を本体カバー固定ネジで2箇所締めつけ固定します。

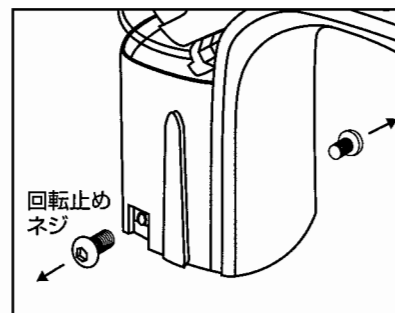


# 8 本体の取外し方

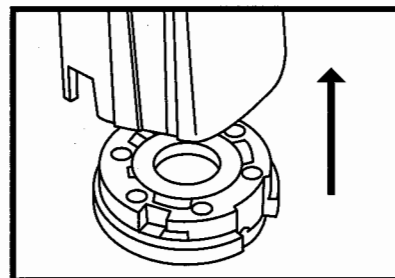
- ① 取外しする前に止水栓を閉じてください。



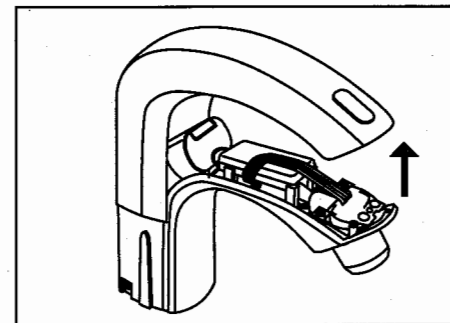
- ① 付属の六角レンチで本体カバー固定ネジを緩めます。



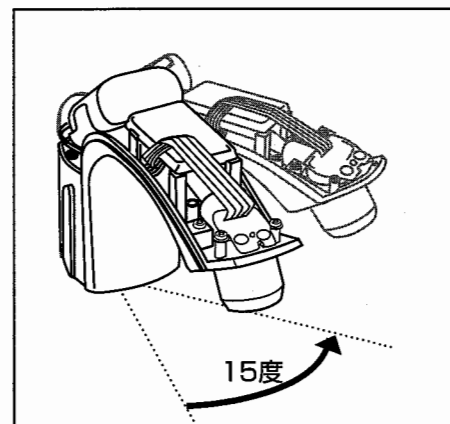
- ③ 付属の六角レンチで回転止めネジを抜き取ります。



- ⑤ 本体を図のように取外します。

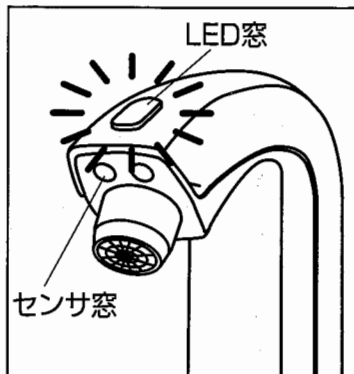


- ② カバーを引き抜き上げます。

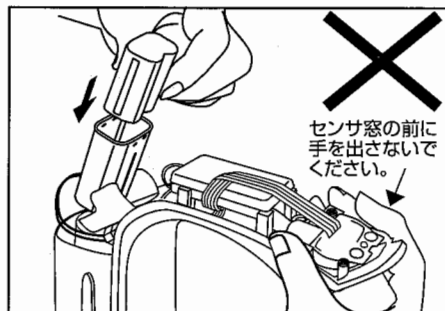


- ④ 図のように本体を時計反対方向に15度回します。

## 9 電池交換



電池交換が必要になると、手を検知している時だけ、カバー上面にある検知・電池交換表示(表示LED)が、赤く点滅(1秒間に5回)しますので新しい電池と交換してください。(P9…電池の装着参照)さらに電圧が低下すると検知・吐水を停止しますが、停止後48時間は表示LEDだけが点滅(3秒間隔で2回連続点滅)します。



### 電池交換の手順

- 1.古い電池を外します。
- 2.必ず、30秒間お待ちください。
- 3.新しい電池を装着します。
- 4.電池を装着して3秒間LEDが点滅し、自動的に検知距離を設定します。この間センサー窓の前に手を出さないでください。検知距離が正しく設定されません。

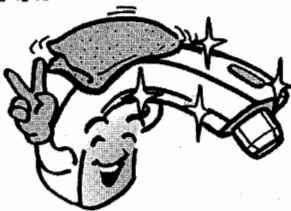
### ■正常に動作しない時は

電池装着後の動作確認の際に正常な動作が行われていない場合には、電池を抜いていただき、30秒放置してから再度電池装着を行ってください。

※使用している電池はリチウム電池CR-P2型です。

## 10 メンテナンス

- 汚れを落とす際には、乾いたやわらかい布で拭いてください。
- シンナー、ベンジン、アルコール類液、酸・アルカリ性洗剤、研磨材等は使用しないでください。傷や変色、変形などの原因となります。
- ブラシ、タワシ類などでこすると傷の原因となります。
- センサー部の汚れや傷は、誤動作による故障・事故の原因となります。汚れたときにはやわらかい布で拭いてください。



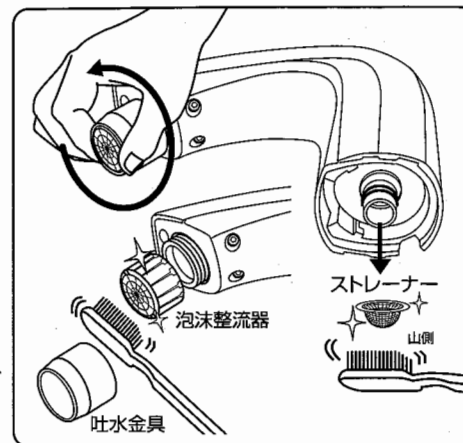
### ストレーナーと泡沫整流器の清掃 (水の出が悪くなったら…)

■使用中、水の出が悪くなったら、ストレーナーのゴミ詰まりが考えられます。ストレーナーは本体部に入っております。本体部を外し、ストレーナーについたゴミをやわらかいブラシ等

で洗い流してください。

ストレーナーは清掃する際の脱着で変形や損傷を受ける場合がありますので、十分注意してお取扱い願います。同時に吐水金具の中の泡沫整流器もブラシ等で水洗いし、清掃してください。

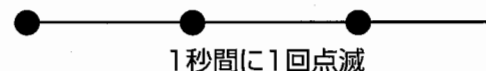
- ① ストレーナーを必ず装着してから取付けてください。故障の原因となります。
- ② 取付けの際には、必ずストレーナーの山側を下に向けて取付けてください。



## 11 LED窓の表示について

### ■電池装着時

0~3秒



- ・センサーが検知距離を設定している状態
- ・3秒後に使用可能になります。

### ■異常検知表示

- ・異常検知したまま30秒間経過すると2秒間隔で点滅
- ・誤動作を防止するためセンサー前面の汚れや障害物など、異常検知の原因を取り除いて下さい。正常に戻ります。

### ■電池交換表示

- ・検知した時に、0.2秒間隔で短い点滅
- ・電池が消耗していますので早めに電池交換してください。

### ■動作停止表示

- ・3秒間隔で2回連続点滅(但し、動作停止後48時間のみ)
- ・電池が完全に消耗し、動作を停止しましたので電池交換してください。

# 12 故障かな?と思ったら

## 故障かな?と思ったら...

修理を依頼される前に、次のことを確認してください

症状	確認していただくこと	処置のしかた	参照ページ
水が出ない	止水栓は開いていますか	閉じていれば開いてください	P.8
	電池が正しくセットされていますか	向きが違っていたら正しい向きに直してください	P.9
	ストレーナーが目詰まりしていませんか	ストレーナーを外して掃除をしてください	P.11P.12
	センサー部の前に障害物がありますか	あれば取り除いてください それでも水が出ない場合は、電池を一度抜き取り30秒後に再度入れ直してください	P.8 P.11

※上記の箇所を調べても復旧しない場合は電池の寿命切れが考えられますので、その場合は新しい電池と交換してください

人がいないのに水が出てしまう	センサー前面に水滴が付いたり、汚れたりしていませんか	水滴は拭き取ってください 汚れていたらきれいにしてください	P.11
	センサー部の前に障害物がありますか(但し、30秒でオートストップ)	あれば取り除いてください	P.11
吐水口からの水もれが止まらない	止水栓を閉めすぎていませんか	止水栓を開いて水量を増やしてください	P.8
	ストレーナーを装着しないで取付けていませんか	お求めになった販売店へご連絡ください	P.11P.12

※上記の箇所を調べても復旧しない場合は止水栓を閉めてください

以上の確認をされても、元に戻らない場合は  
お求めになった販売店へご連絡ください

# 13 アフターサービス

## アフターサービスについて

- ①保証書はお買い上げ日などの記入及び記載内容をご確認の上、大切に保管してください。
- ②保証期間はお買い上げ日より1年間です。万一故障の際は、保証書及び品質保証書に基づき修理いたします。お買い上げの販売店までお申しつけください。
- ③保証期間を経過した後、修理を依頼されるときは、お買い上げの販売店までご相談ください。修理により本品の機能が維持できる場合には、ご希望により有料で修理いたします。
- ④本品の修理対応年数(機能を維持するために必要な部品の最低保有年数)は製造終了後5年といたします。なお、期間経過後も故障内容によっては、修理が可能な場合もありますのでお買い上げの販売店又は、弊社までお問い合わせください。