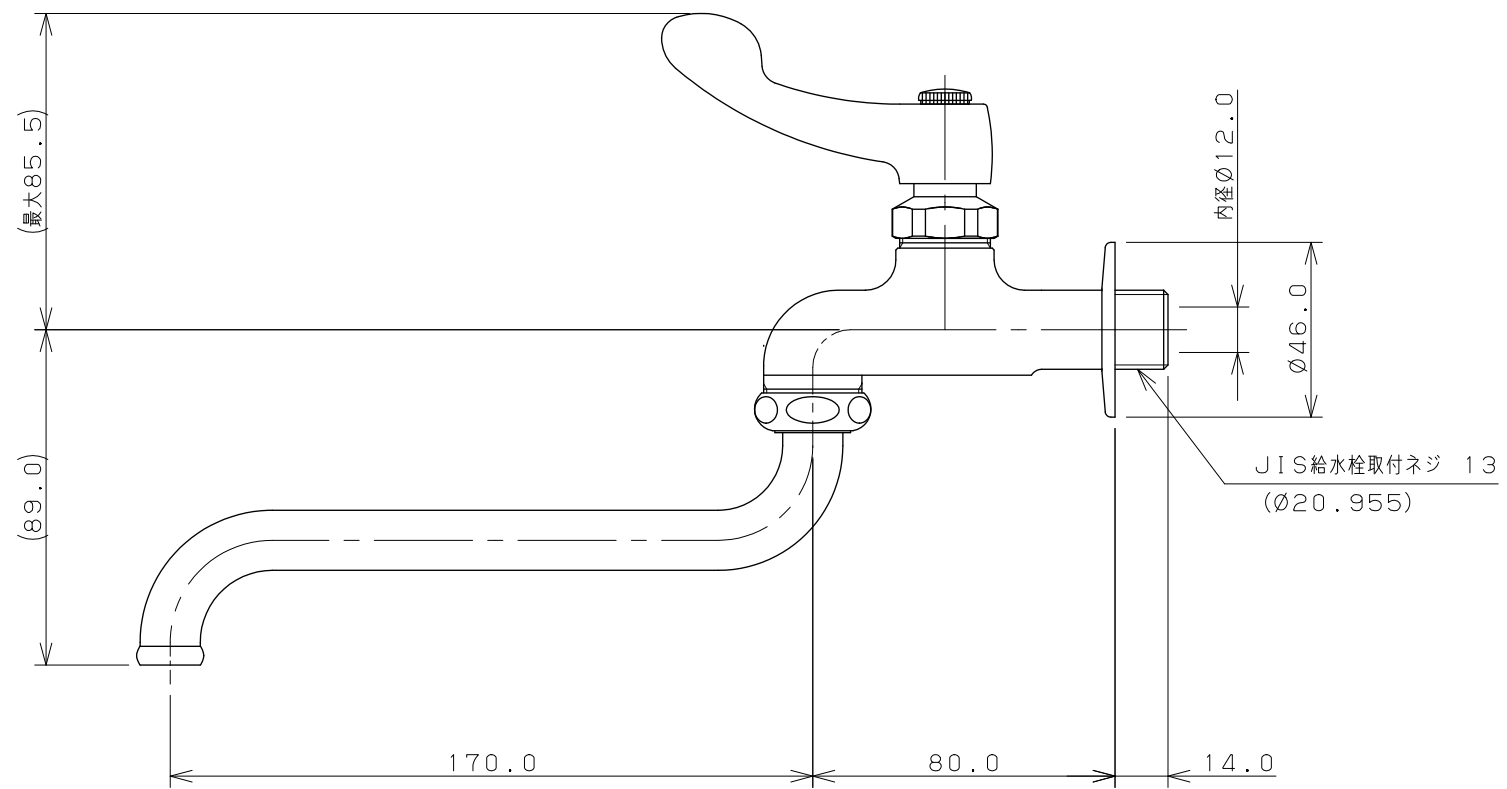
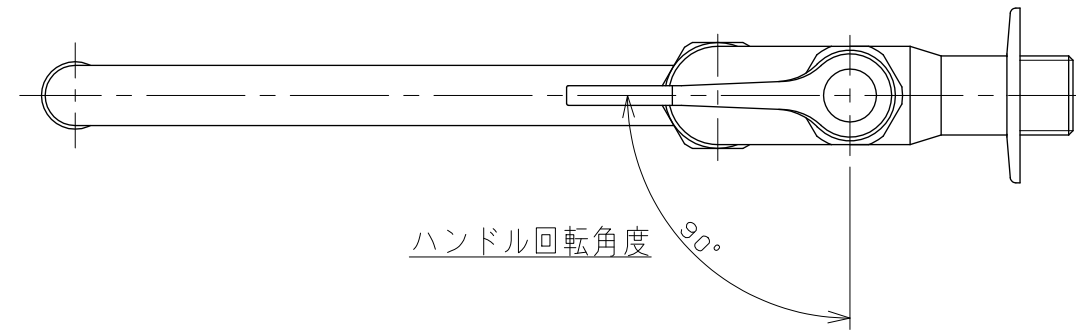
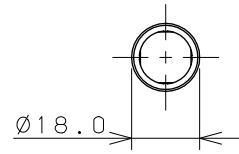


表示リング（青×1、赤×1）



注：（ ）内寸法は参考寸法である。

 KAKUDAI	単位 mm 尺度 $\frac{1}{2}$	製 図	検 図	承 認	品 番 706-064-13QR 品 名 厨房用自在水栓
		寒川	渡辺	祝	
2020年04月01日 作成					