

凍結防止水栓上部

取扱施工説明書

施工・使用前に必ずお読みください。

お読みになったあとは、いつでも見られるところに必ず保管してください。

このたびは、凍結防止水栓上部をお買い求めいただき、まことにありがとうございました。

安全上のご注意

ここに示した注意事項は、状況によって重大な結果(傷害・物損など)に結び付く可能性があります。いずれも安全に関する重要な内容を記載していますので、必ずお守りください。

警告 取扱いを誤った場合に、使用者が死亡、または、重傷を負う危険な状態が生じることが想定されます。

注意 取扱いを誤った場合に、使用者が軽傷を負うか、または、物的損害のみが発生する危険な状態が生じることが想定されます。

お守りいただく内容の種類を、次の絵表示で区分し、説明しています。

必ず実行していただく「強制」を示します。

気をつけていただきたい「注意」を示します。

「分解禁止」を示します。

施工上のご注意

注意

必ず実行

- 本品を取付ける際は、必ず元栓を閉めて作業してください。
- 本品は給用水栓にご使用ください。給湯用水栓には使用できません。故障の原因となります。
- 施工後、ご使用される方に本説明書をお渡しください。

注意

- 水道の給水圧力が0.04~0.75MPaであることをご確認ください。
- 水道本管の水温(水栓を開けて1~2分後の水温)が4.5℃以上あることをご確認ください。
- 外気温度が-15℃以上であることをご確認ください。
- 屋内で使用する場合、水栓の周囲温度が約1.7℃より高く、かつ屋外の温度が氷点下になる場合は、凍結防止機能が働かず、屋外の配管から凍結する恐れがあります。

使用上のご注意

警告

注意

排水には十分ご注意ください。凍結を防止する機能が働いて流れ出した水が地面で凍結し、すべてケガをする恐れがあります。

注意

注意

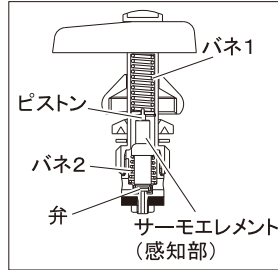
- 冬期間にはホースを水栓につないだままにしないでください。また水栓の下には十分な空間を確保してください。ホース内や水栓吐水口部での凍結により凍結防止機能がはたせなくなります。
- 907-005「共用凍結防止水栓上部」をお買い求めいただいた場合は、別途共用栓カギをご用意ください。

分解禁止

ゴム弁の清掃および交換時以外は、分解・改造をしないでください。故障や事故の原因となります。

仕様

使用流体温度範囲	4.5~80℃
使用圧力	0.04(流動圧)~0.75(静水圧)MPa
使用環境	-15~80℃
開弁温度	約1.7℃
閉弁温度	約4.5℃
作動時流量	(雰囲気温度:0℃、給水流動圧力:0.05MPaの場合) 450ml/分以上



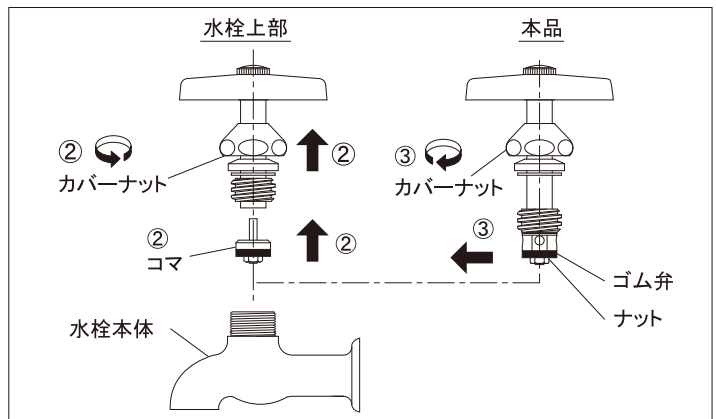
平常時の使用方法は普通の水栓と全く同じです。止水状態で周囲温度が下がると、サーモエレメントが温度を感知してピストンが収縮し、バネ2によりサーモエレメントに接続された弁が押し上げられ開弁します。水が排出され流動する水の温度が上昇すると、ピストンが伸びバネ1により弁が押し付けられ閉弁します。この動作の繰返しにより、排出する水量を抑え、水抜栓のない配管でも凍結防止が行えます。

取付方法(既存の水栓に取付ける場合)

必要な工具

- レンチ ●ピンセット

取付方法



- ①元栓を閉めます。
- ②水栓上部のカバーナットをゆるめ、水栓上部を取外します。
* 水栓本体の中にコマが入っている場合は取出してください。
- ③水栓本体に本品を取付け、カバーナットをしっかりと締付けます。
- ④元栓を開き、各部に水もれがないか確認をします。
* 水もれが発見された場合は、作業をやり直してください。

こんな時には… 簡単な点検と対処

機能が正常に働かない時は、修理を依頼される前に **取付方法** の図を参考に次の要領で点検を行ってください。

現象	原因	対処のしかた
水栓を閉めても止水しない ^{※1}	ゴム弁にゴミが付着している	ゴミを除去く
	ゴム弁が破損している	ゴム弁を交換する ^{※2}

***1:凍結防止のため一度開いた弁は、感知部の水温が約4.5℃に上がるまで止水しません。**

***2:ゴム弁を交換する場合は、必ず元栓を閉めて止水してから、ナットをゆるめて交換してください。**

上記の点検を行っても正常に作動しない場合は、お買い上げの販売店(水道工事店)にお問い合わせください。