

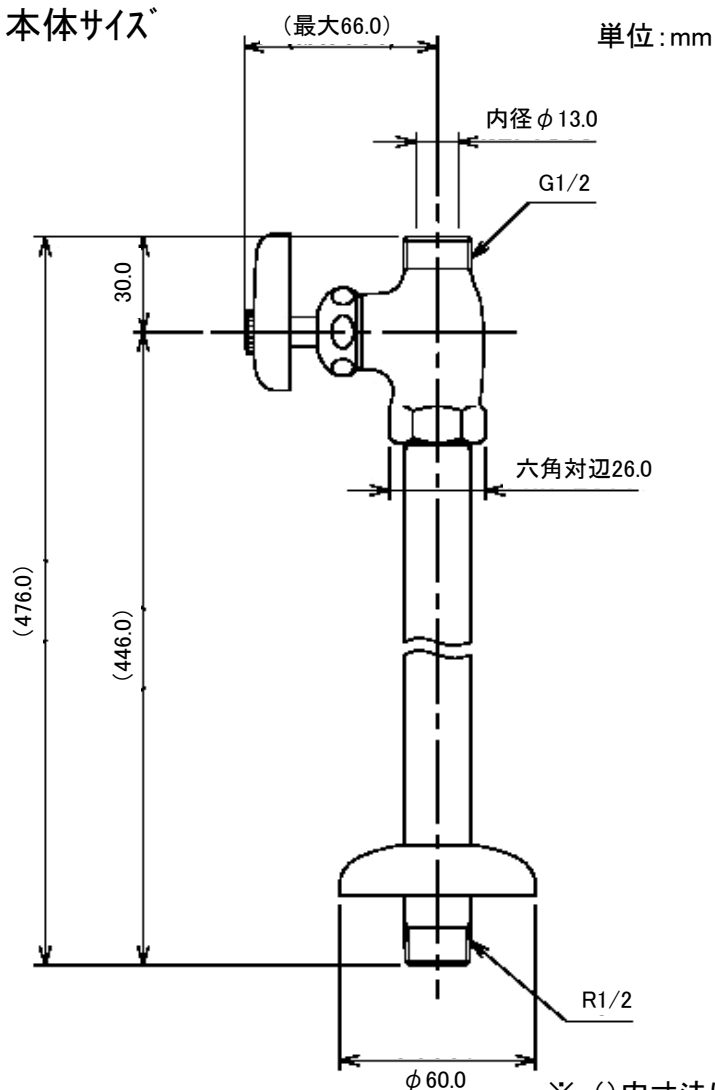
EA468BN-20 ストレート形止水栓



- 呼13
- ねじ径…雄: G1/2、R1/2
- 材質…青銅、黄銅
- 給水管長さ…420mm
- 固定コマ[※]仕様
- 重量…670g

※固定コマ…コマに使われるパッキンを栓棒と呼ばれる部分に直接ネジで固定し、ハンドルを開けると強制的にパッキンが上がるタイプのコマです。
冬になると蛇口が凍結するような寒冷地で蛇口から水を抜き、凍結防止を行う場合に使用します。

本体サイズ



※: () 内寸法は参考寸法です