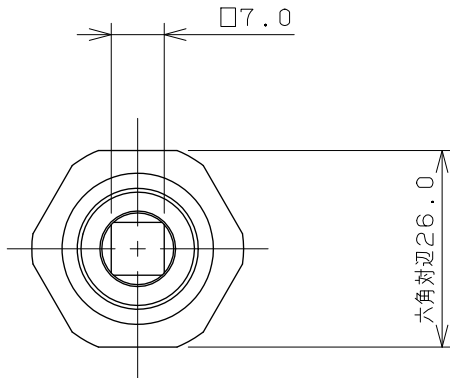
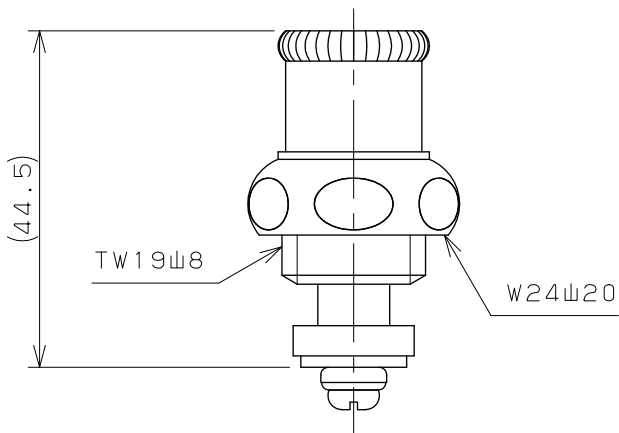
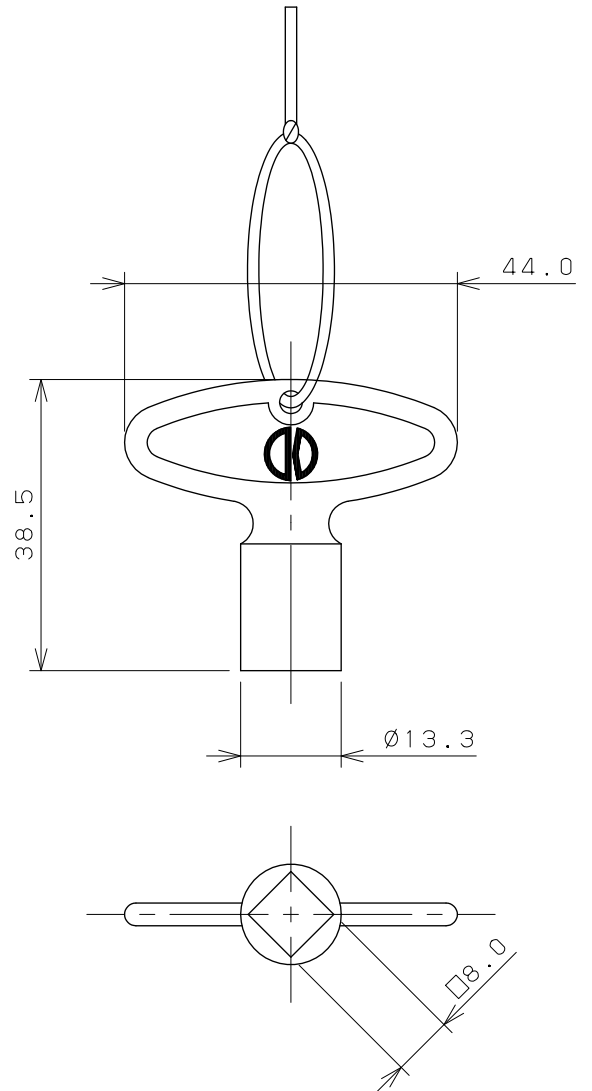


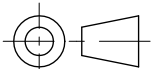
共用上部



共用栓カギ



注：（ ）内寸法は参考寸法である。

	単位 mm	尺度 1/1	製 図	検 査	承 認	品番 792-062
			大石	渡辺	柳田	
			2015年01月28日 作成			品名 共用栓上部（節水固定コマ）