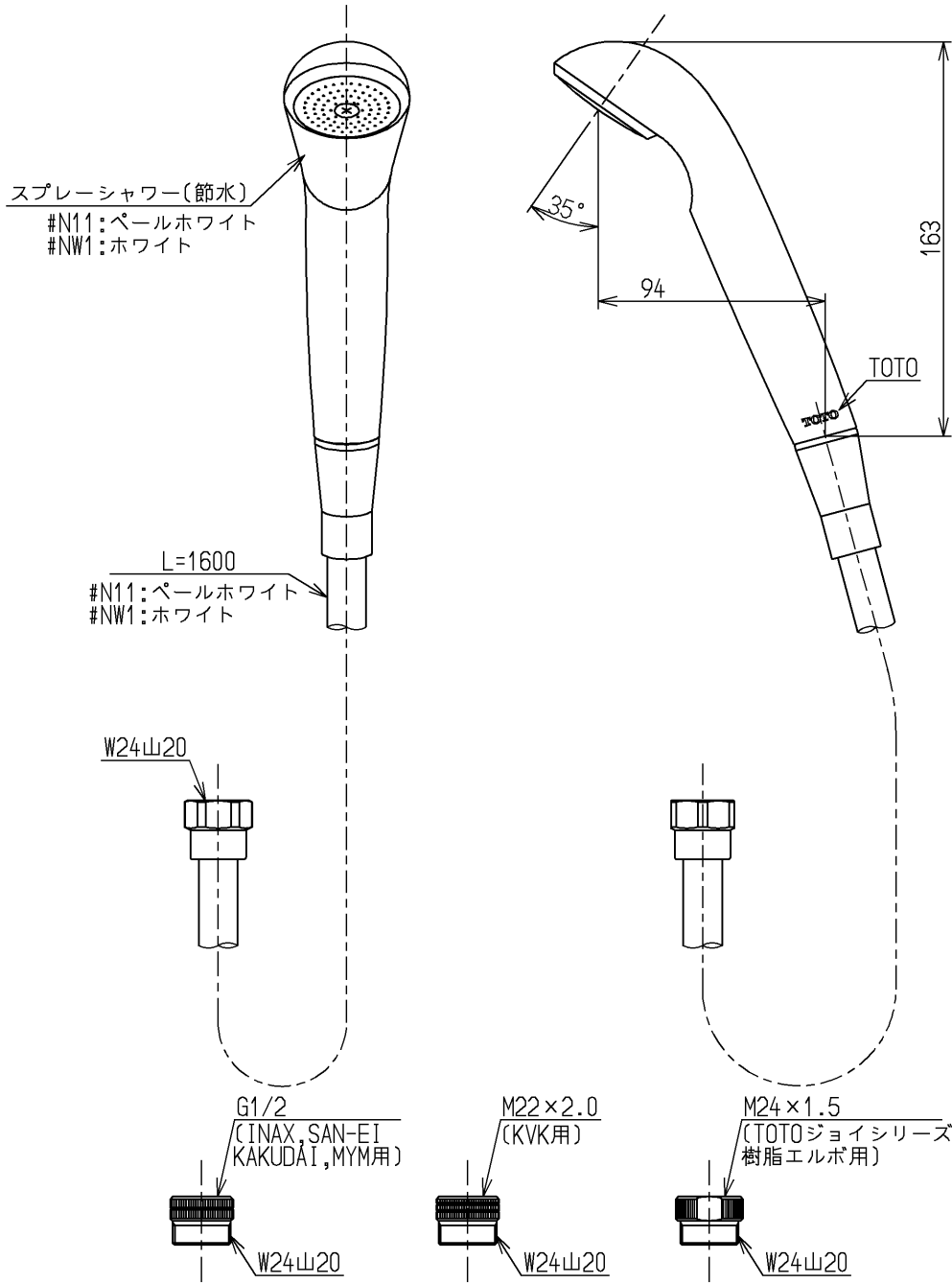


色番	色彩	記号
#NW1	ホワイト	



取替え接続用アダプタ

サーモスタット・シングルレバー・ミキシング式の浴室用湯水混合水栓本体との組み合わせで「節湯B」
サーモスタット・シングルレバー・ミキシング式の浴室用湯水混合水栓本体との組み合わせで「節湯B1」

最低必要水圧: 0.05MPa (流動時)
シャワーには60℃以上の熱湯を通さないでください

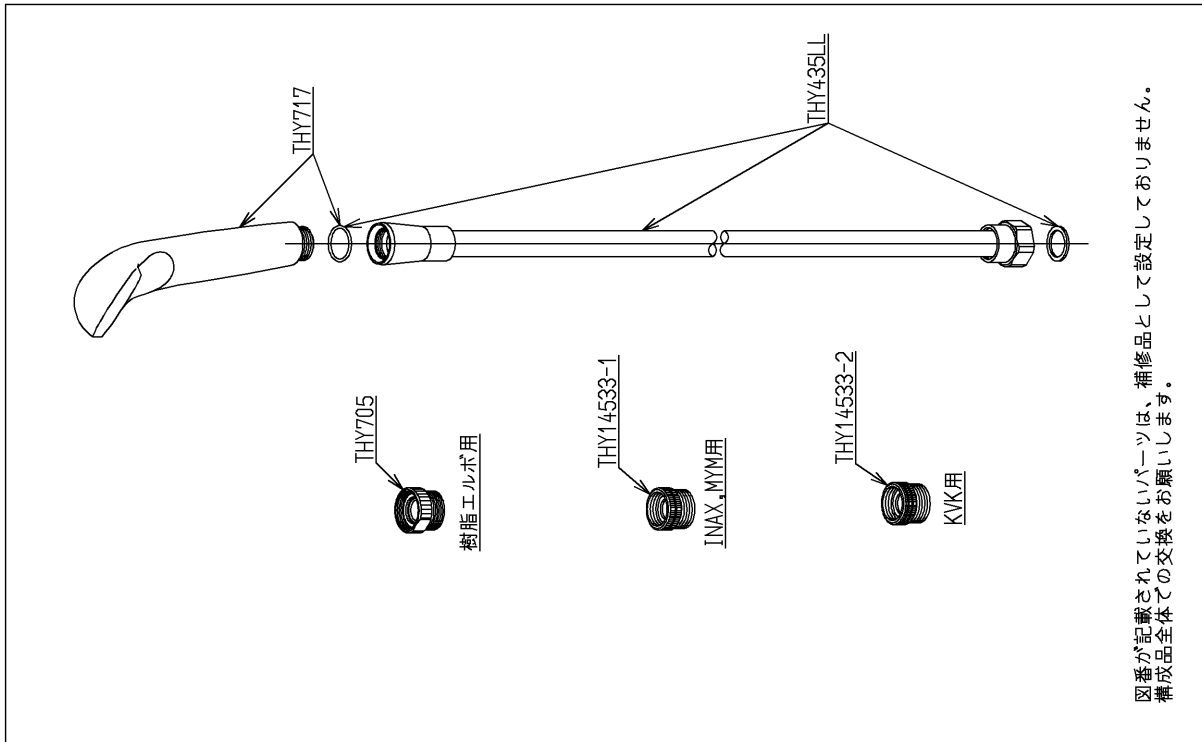
TOTO			単位 mm	名称 ホース付シャワーヘッド
製図 安永	検図 久保	日付 本山	尺度 1:3	スプレー、1600mm
備考				図番 THY717HR

品番	THY717HR #NW1	品名	ホース付シャワーヘッド	1 / 2
----	---------------	----	-------------	-------

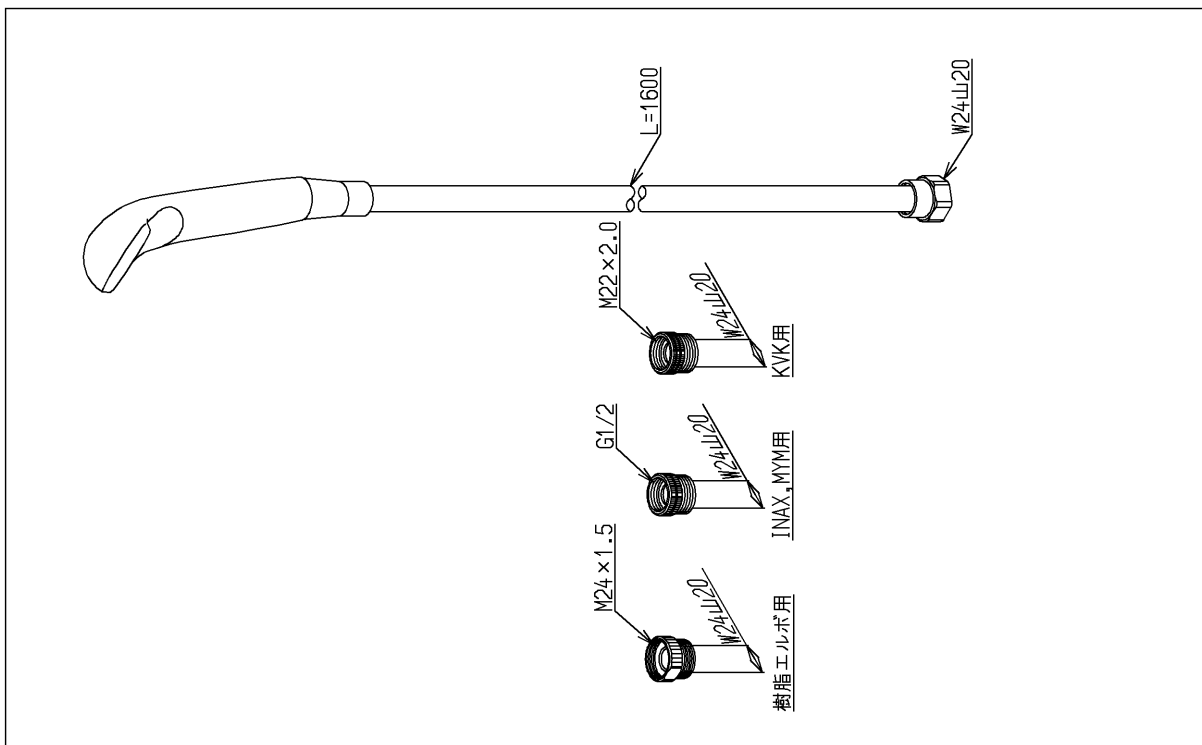
希望小売価格：¥ 4,600(税込価格：¥ 4,968)

必ず補修品リストで発注品番(色番、メッキ種別など含む)、数量をご確認ください。
 ただし、タンク、便器などの補修品は発注品番に色番を付加してご発注ください。図中の番号は図番になります。

[分解図]



[外観図]



品番	THY717HR #NW1	品名	ホース付シャワーヘッド	2 / 2
----	---------------	----	-------------	-------

■特記事項(1/1)

- ・分解図、補修品リスト、互換性注意情報は最新のものをお使いください。
- ・発注品番の希望小売価格は予告なく変更する場合がありますので、最新の補修品リストをご確認ください。
- ・図番は分解図の図中に掲載されている番号です。
- ・補修品を発注する際は「発注品番」に記載している品番でご発注ください。
- ・発注品番欄などに「非補修品」と表示されているものは、原則として定期的な補修が不要な部品です。非補修品を要望される場合は、製品交換をご検討願います。
- ・分解図の中に専用工具が掲載されている分解図がありますが、補修品リストに専用工具が掲載されていない場合は別売品です。

【補修品リスト】 注1：発注品番の数量1個当たりの価格です。

図番	発注品番	品名	希望小売価格 (税込価格)注1	数量	材料	備考
THY14533-1	THY14533-1	ホース用アダプター	¥ 830(¥ 896)	1		
THY14533-2	THY14533-2	ホース用アダプター	¥ 830(¥ 896)	1		
THY435LL	廃番	シャワーホース		1	廃番	
THY705	THY705	ホース用アダプター	¥ 840(¥ 907)	1		
THY717	THY717 #NW1	シャワーヘッド	¥ 2,100(¥ 2,268)	1		