

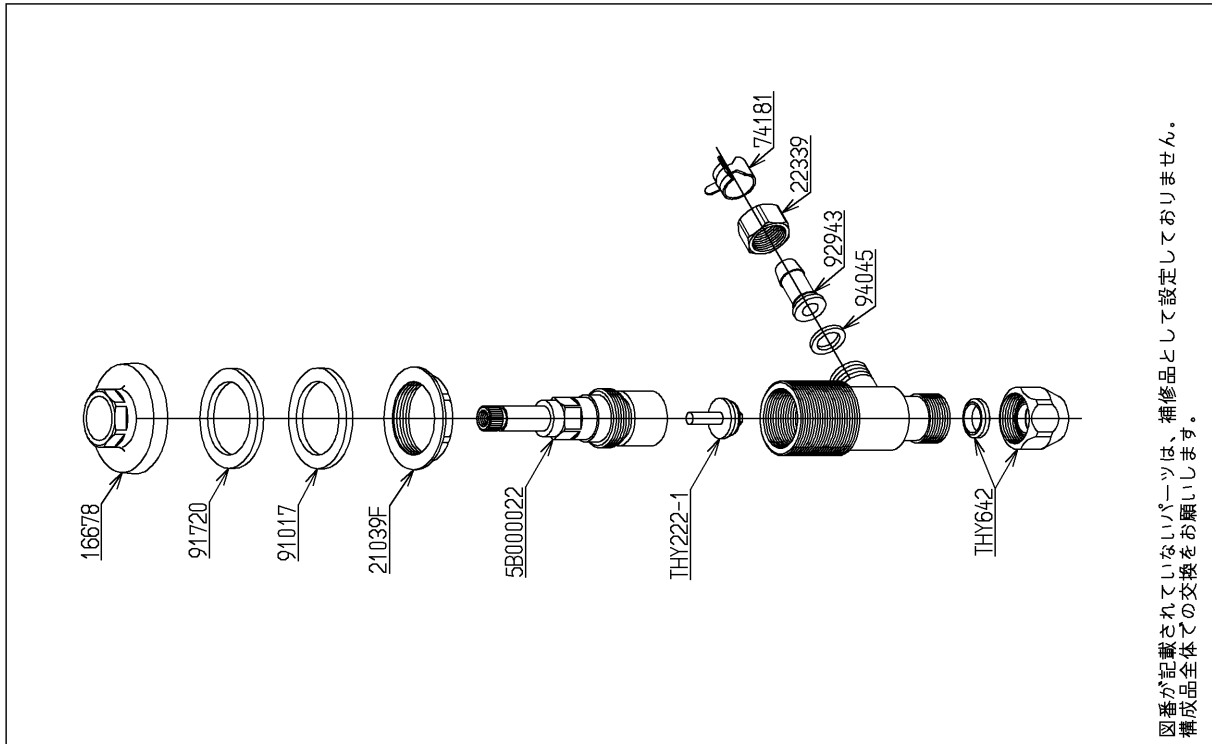
TOTO			単位 mm	名称 バルブ部
製図 朝原	検図 松井 中場 村	日付 15.06.25	尺度 1 : 2	TL590-1型用、オプション品
備考				図番 TH536-2

品番	TH536-2	品名	バルブ部	1 / 2
----	---------	----	------	-------

希望小売価格：¥ 6,700(税込価格：¥ 7,236)

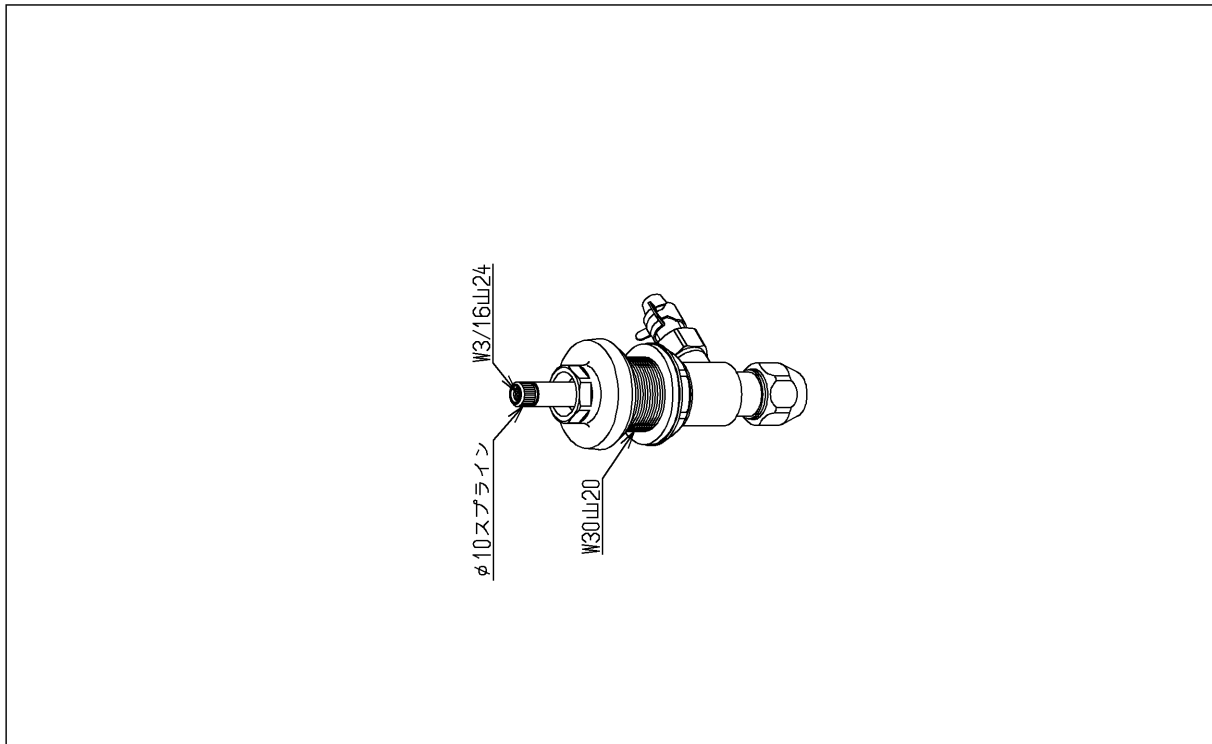
必ず補修品リストで発注品番(色番、メッキ種別など含む)、数量をご確認ください。
 ただし、タンク、便器などの補修品は発注品番に色番を付加してご発注ください。図中の番号は図番になります。

[分解図]



図番が記載されていないパーツは、補修品として設定しておりません。
 構成品全体の交換をお願いします。

[外観図]



品番	TH536-2	品名	バルブ部	2 / 2
----	---------	----	------	-------

■特記事項(1/1)

- ・分解図、補修品リスト、互換性注意情報は最新のものをお使いください。
- ・発注品番の希望小売価格は予告なく変更する場合がありますので、最新の補修品リストをご確認ください。
- ・図番は分解図の図中に掲載されている番号です。
- ・補修品を発注する際は「発注品番」に記載している品番でご発注ください。
- ・発注品番欄などに「非補修品」と表示されているものは、原則として定期的な補修が不要な部品です。非補修品を要望される場合は、製品交換をご検討願います。
- ・分解図の中に専用工具が掲載されている分解図がありますが、補修品リストに専用工具が掲載されていない場合は別売品です。

【補修品リスト】 注1：発注品番の数量1個当たりの価格です。

図番	発注品番	品名	希望小売価格 (税込価格)注1	数量	材料	備考
THY222-1	THY222-1	こま	¥ 510(¥ 551)	1		
THY642	THY642	テーパリング部	¥ 970(¥ 1,048)	1		
5B000022	TH 5B0022	スピンドル部	¥ 3,200(¥ 3,456)	1		
16678	TH16678	カバー	¥ 1,150(¥ 1,242)	1	黄銅	
21039F	TH21039F	つば付ナット30	¥ 230(¥ 248)	1	黄銅 他	
22339	TH22339	袋ナット	¥ 170(¥ 184)	1	黄銅	
74181	TH74181	ホースクランプ	¥ 100(¥ 108)	1	炭素鋼	
91017	TH91017	パッキン	¥ 100(¥ 108)	1	天然ゴム	
91720	TH91720	パッキン	¥ 100(¥ 108)	1	合成樹脂	
92943	TH92943	継手	¥ 100(¥ 108)	1	合成樹脂	
94045	TH94045	パッキン	¥ 100(¥ 108)	1	ノンアスベスト	