

TOTO

アダプター

施工説明書

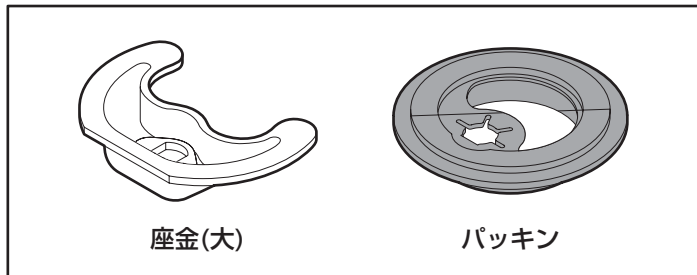
TH752-3型

商品の機能が十分に発揮されるように、この施工説明書の内容にそって正しく取り付けてください。

このアダプターは、水栓取付穴径 $\phi 33 \sim \phi 37$ mmの洗面器やカウンターに、 $\phi 25 \sim \phi 29$ mm対応用のアクアオート（TEN12L型を除く）を取り付ける場合に使用する専用部品です。他の用途では使用しないでください。

1 部品の確認

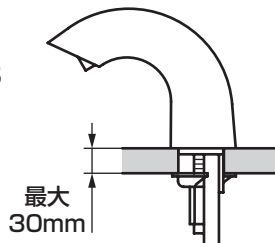
次の部品があることを確認してください。



2 取り付け前に

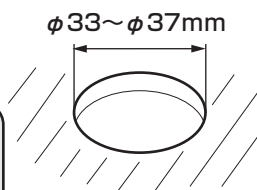
1. カウンター厚みの確認

洗面器やカウンターの水栓取付部の厚みが30mm以内であることを確認する。



2. 取付穴径の確認

①洗面器やカウンターの水栓取付穴径が $\phi 33 \sim \phi 37$ mmであることを確認する。



●取付面に養生シートなどがあれば取り除いてください。

●板厚が薄い場合は金属などへたらないスペーサーをはさみこんでください。木片はゆるむことがありますので使用しないでください。

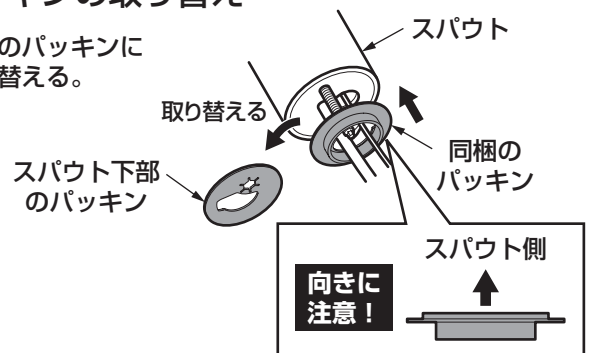
②洗面器やカウンターの取付部をきれいに掃除する。



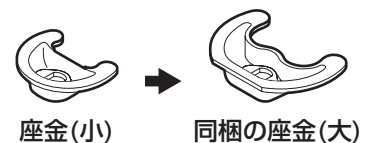
3 施工手順

1 パッキンの取り替え

①同梱のパッキンに取り替える。



②同梱の座金(大)に取り替える。



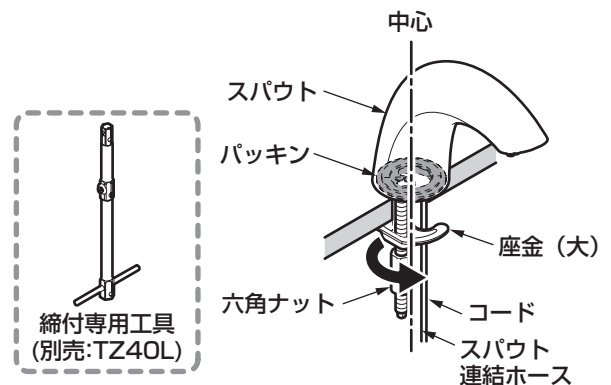
2 スパウトの固定

①スパウトを取付穴に差し込む。

②取付穴とスパウトの中心が合うように六角ナットを締め付け、スパウトを固定する。

注意

- 取付穴とスパウトの中心を合わせてください。中心がずれると、水漏れのおそれがあります。
- スパウト連結ホースとコードのかみ込みに注意してください。



※六角ナットの締め付け用として、専用工具(別売:TZ40L)を準備しておりますが、下記の一般工具でも取り付け可能です。

- ・ソケットレンチ(対辺13mm)
- ・T型レンチ(対辺13mm)
- ・ナットスピナーハンドル(対辺13mm)