

水道法適合品(JIS)

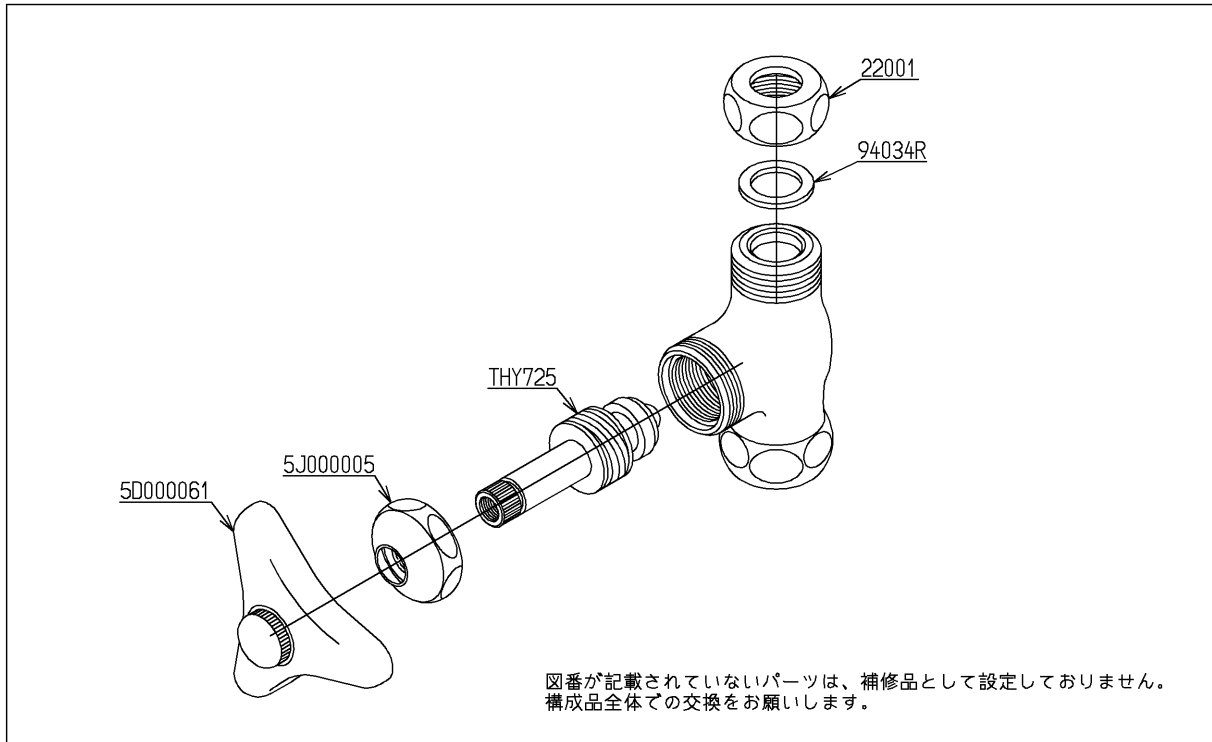
TOTO			単位 mm	名称 ストレート形止水栓
製図 宮園	検図 俵町	日付 松尾 15.07.23	尺度 1 : 1	共用
備考 固定こま式				図番 THY227U

品番	THY227U	品名	ストレート形止水栓	1 / 2
----	---------	----	-----------	-------

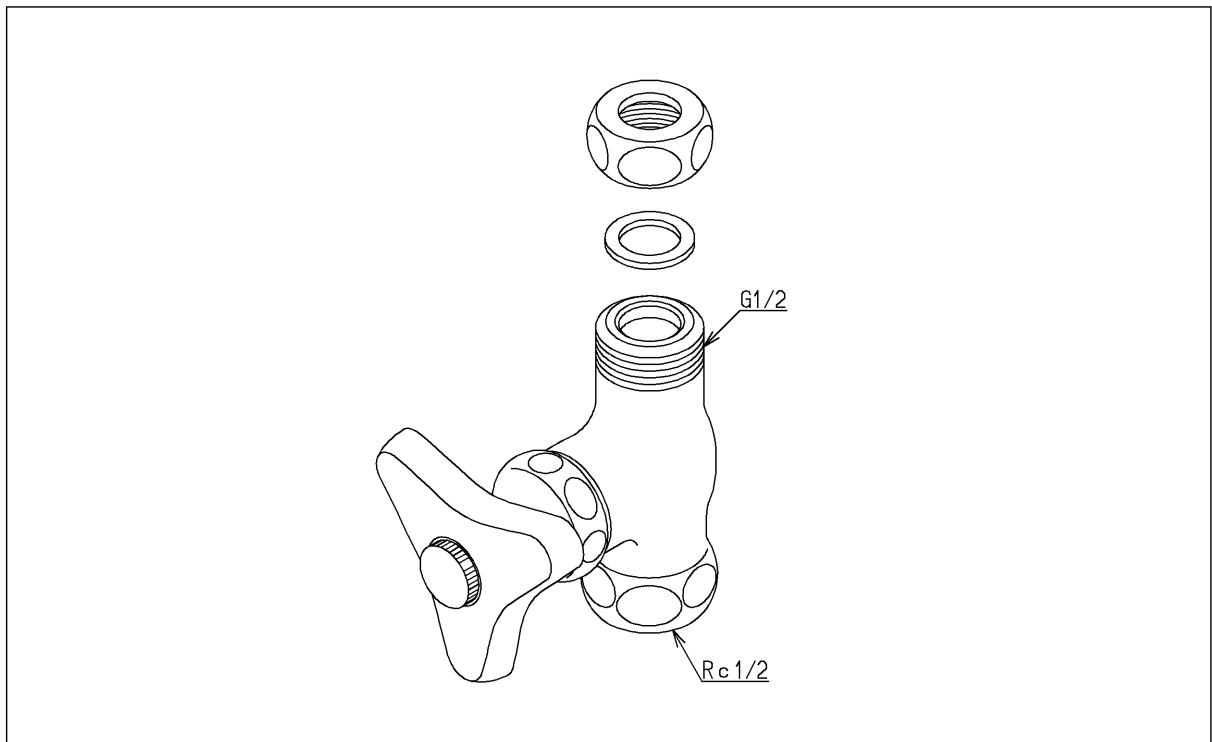
希望小売価格：¥ 2,950(税込価格:¥ 3,186)

必ず補修品リストで発注品番(色番、メッキ種別など含む)、数量をご確認ください。
 ただし、タンク、便器などの補修品は発注品番に色番を付加してご発注ください。図中の番号は図番になります。

[分解図]



[外観図]



品番	THY227U	品名	ストレート形止水栓	2 / 2
----	---------	----	-----------	-------

■特記事項(1/1)

- ・分解図、補修品リスト、互換性注意情報は最新のものをお使いください。
- ・発注品番の希望小売価格は予告なく変更する場合がありますので、最新の補修品リストをご確認ください。
- ・図番は分解図の図中に掲載されている番号です。
- ・補修品を発注する際は「発注品番」に記載している品番でご発注ください。
- ・発注品番欄などに「非補修品」と表示されているものは、原則として定期的な補修が不要な部品です。非補修品を要望される場合は、製品交換をご検討願います。
- ・分解図の中に専用工具が掲載されている分解図がありますが、補修品リストに専用工具が掲載されていない場合は別売品です。

【補修品リスト】 注1：発注品番の数量1個当たりの価格です。

図番	発注品番	品名	希望小売価格 (税込価格)注1	数量	材料	備考
THY725	THY725	スピンドル部	¥ 610(¥ 659)	1		
5D000061	TH 5D0061	ハンドル部	¥ 840(¥ 907)	1		
22001	TH22001A	袋ナット20. 9	¥ 280(¥ 302)	1	黄銅 他	
94034R	TH94034R	パッキン	¥ 100(¥ 108)	1	ノンアスベスト	
5J000005	THYK50	キャップナット	¥ 390(¥ 421)	1		