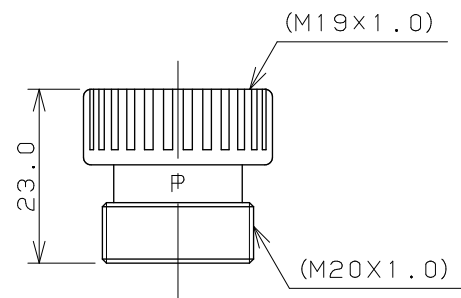
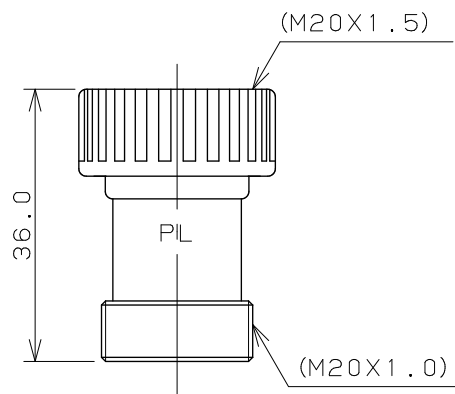


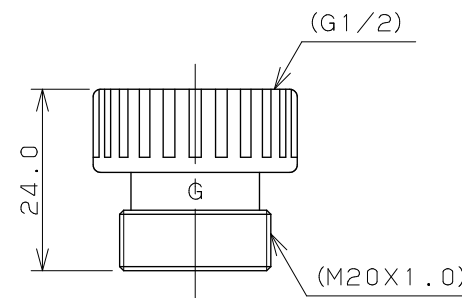
【P】アダプター



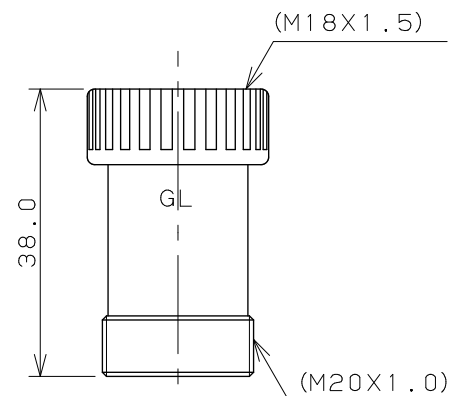
【PL】アダプター



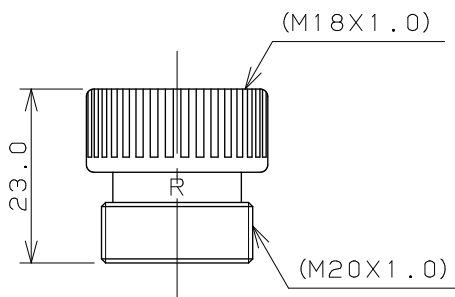
【G】アダプター



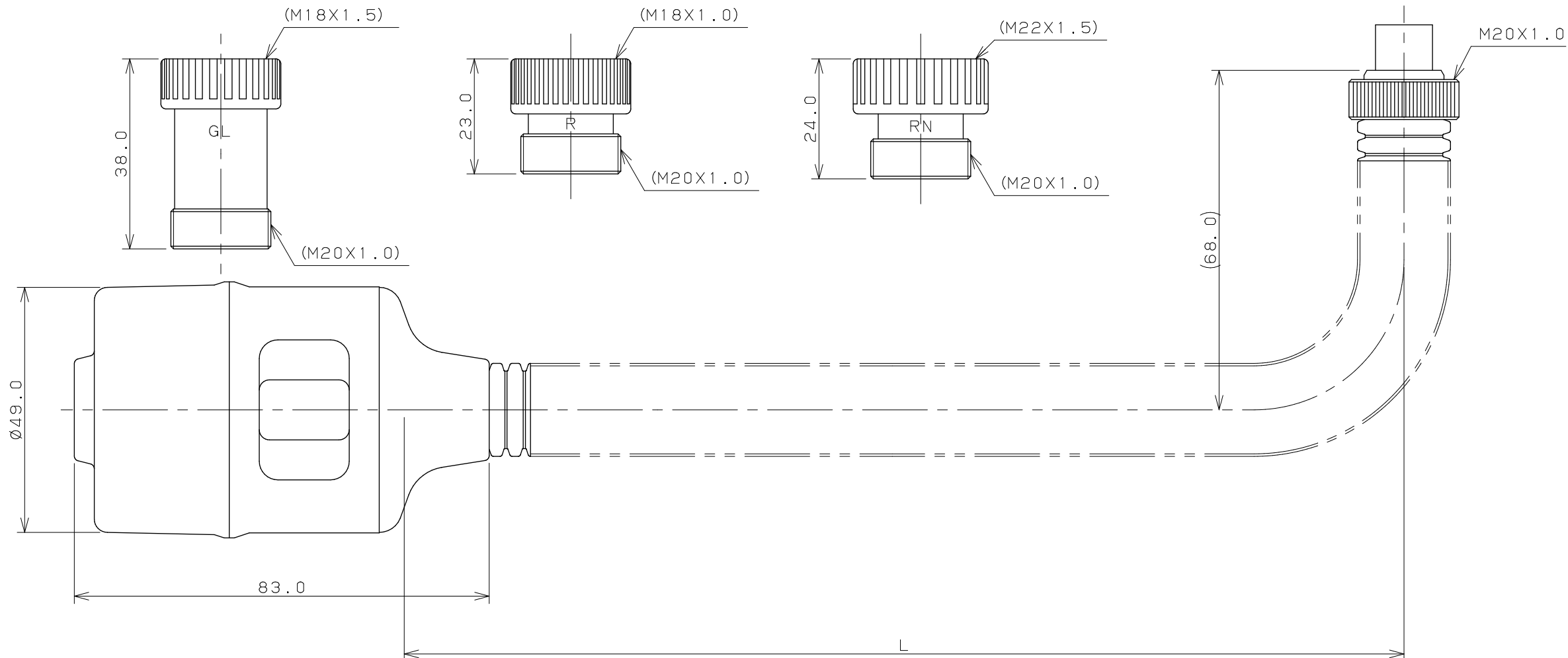
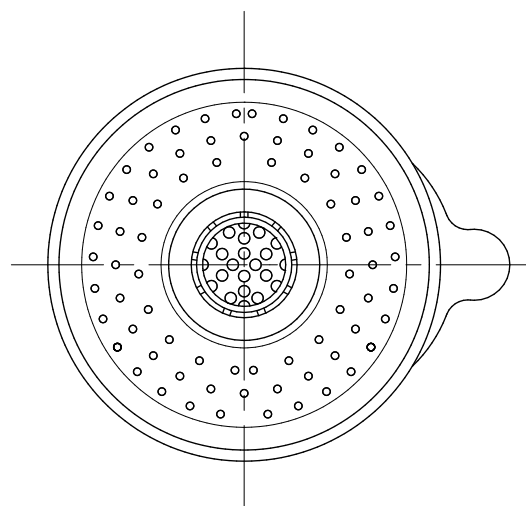
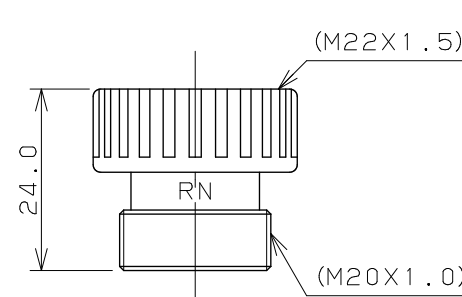
【GL】アダプター



【R】アダプター

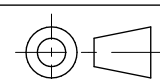


【RN】アダプター



注：（ ）内寸法は参考寸法である。

品番	L寸法
2183P	600.0
2184P	500.0
2185P	400.0



単位 mm 尺度 1/1



KAKUDAI

製図	検図	承認
登村	大石	中本
2017年04月26日 作成		

品番
品名

図中表に記載

シンクシャワ出湯管