

## EA468CF-16A 洗濯機用水栓[ストッパー※<sup>1</sup>付]

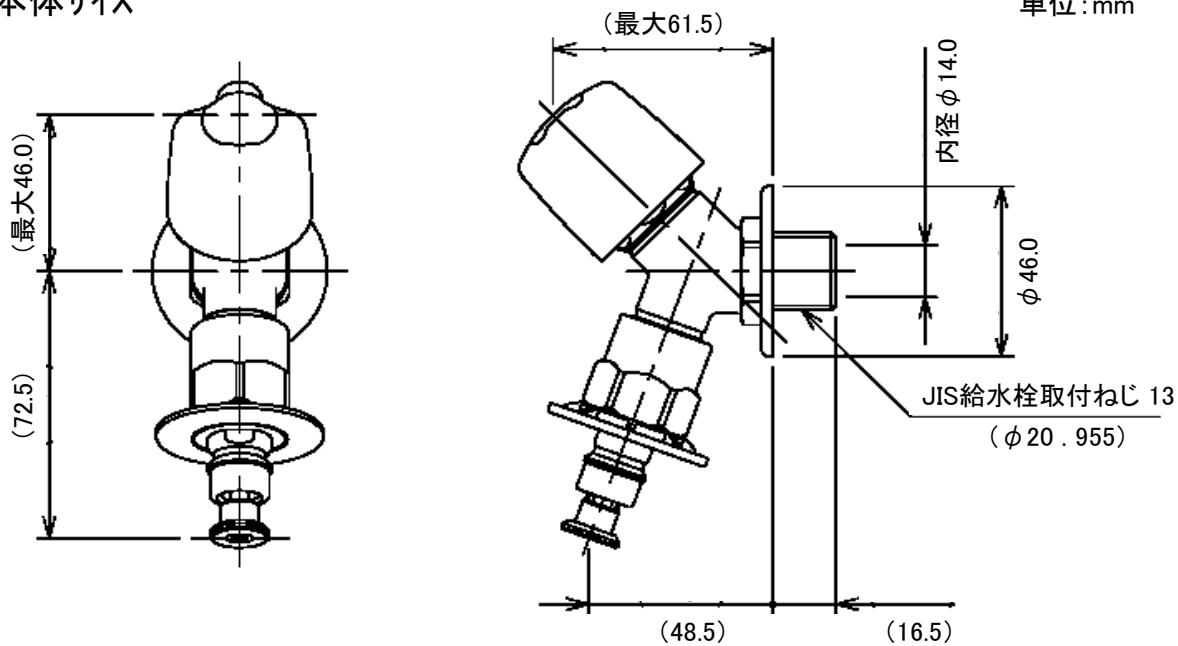


- ねじ径…PJ1/2
- 自動閉止機構付き
- 逆止弁※<sup>2</sup>付
- 材質…青銅
- 重量…350g

※1:ストッパー  
ホースが外れた際に水が出ないように自動的に栓が止まります。

### 本体サイズ

単位:mm



※:( )内寸法は参考寸法です

### ※2:逆止弁

順方向には流体を流し、逆方向に流れようとするときに自動的に開弁するバルブの一種です。