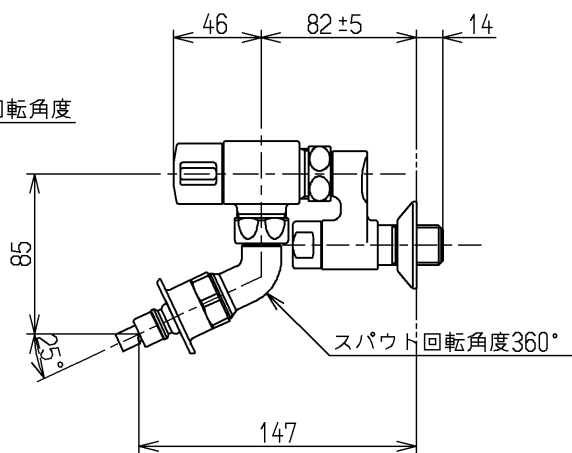
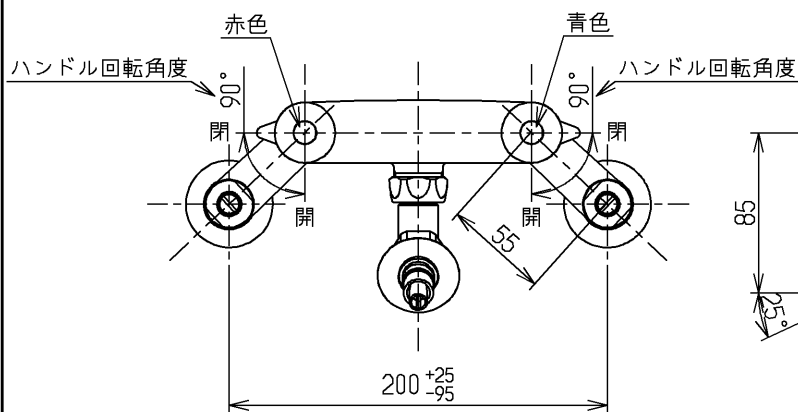
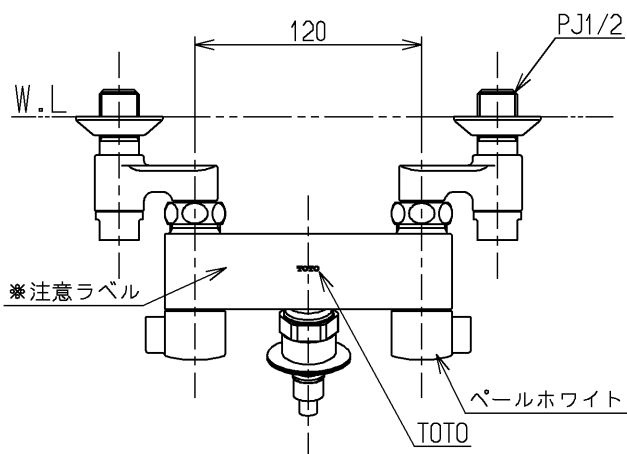




※注意ラベル詳細(1:1)



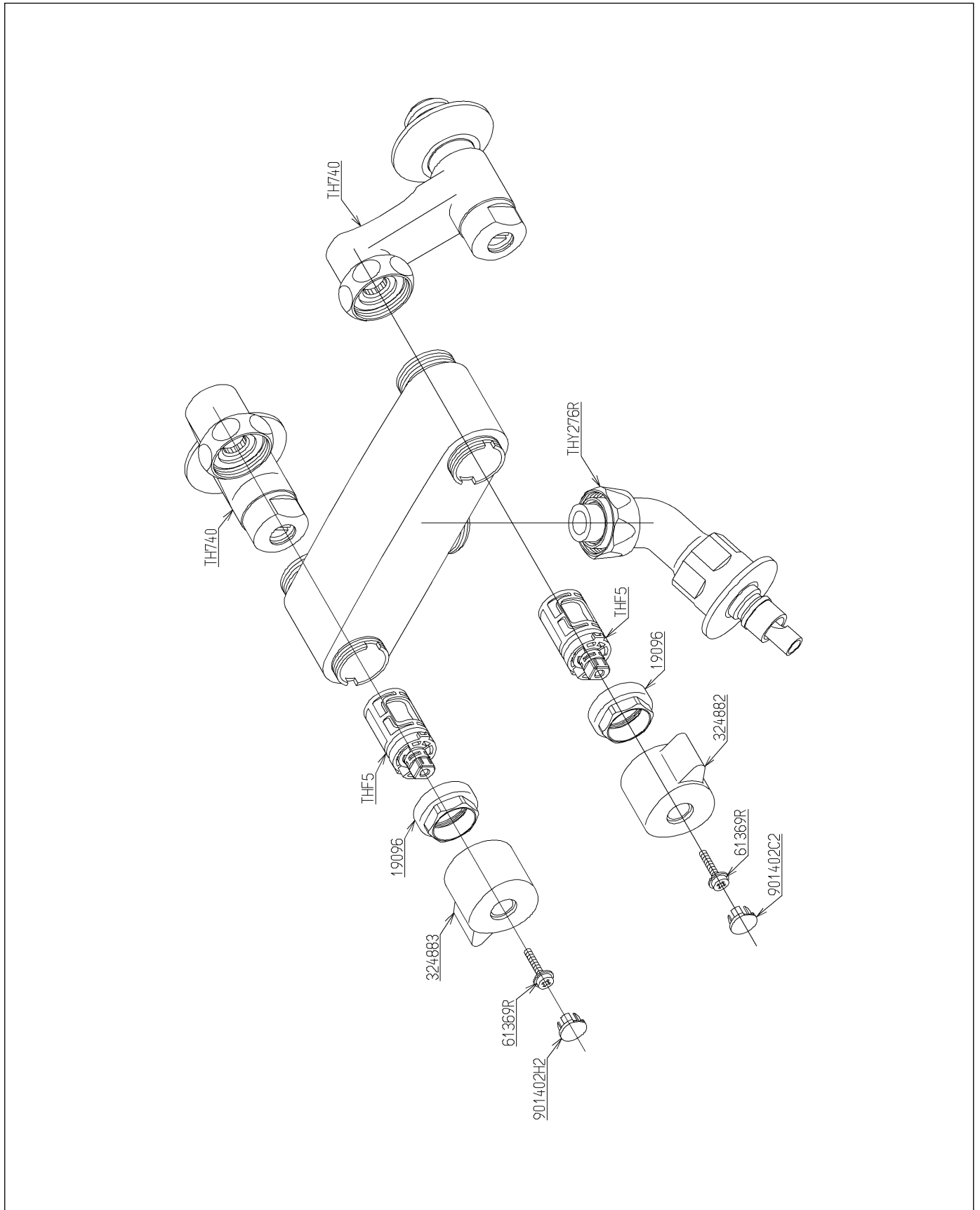
国土交通省記号：13-F2A

水道法適合品(JIS)

<b>TOTO</b>			単位 mm	名称 洗濯機用壁付2ハンドル混合水栓
製図 小(都 林)	検図 今宮	日付 藤村 16.01.28	尺度 1:4	自在形、ホース接続形、緊急止水
備考 緊急止水弁・逆止弁付				図番 TW21R

品番	TW 21R	品名	洗濯機用壁付2ハンドル混合水栓	1 / 2
----	--------	----	-----------------	-------

必ず補修品リストで発注品番(色番、メッキ種別など含む)、数量をご確認ください。  
 ただし、タンク、便器などの補修品は発注品番に色番を付加してご発注ください。図中の番号は図番になります。



品番	TW 21R	品名	洗濯機用壁付2ハンドル混合水栓	2 / 2
----	--------	----	-----------------	-------

■特記事項(1/1)

- ・分解図、補修品リスト、互換性注意情報は最新のものをお使いください。
- ・発注品番の希望小売価格は予告なく変更する場合がありますので、最新の補修品リストをご確認ください。
- ・図番は分解図の図中に掲載されている番号です。
- ・補修品を発注する際は「発注品番」に記載している品番でご発注ください。
- ・発注品番欄などに「非補修品」と表示されているものは、原則として定期的な補修が不要な部品です。非補修品を要望される場合は、製品交換をご検討願います。
- ・分解図の中に専用工具が掲載されている分解図がありますが、補修品リストに専用工具が掲載されていない場合は別売品です。

【補修品リスト】 注1：発注品番の数量1個当たりの価格です。

図番	発注品番	品名	希望小売価格 (税込価格)注1	数量	材料	備考
TH740	TH740	止水栓付取付脚	¥ 3,650(¥ 3,942)	2		
THF5	THF 5	開閉バルブ部	¥ 1,200(¥ 1,296)	2		
THY276R	THY276R	緊急止水弁付き回転スパウト	¥ 4,250(¥ 4,590)	1		
19096	TH19096	ナット	¥ 430(¥ 464)	2	黄銅	
324882	TH324882	レバーハンドル	¥ 500(¥ 540)	1	合成樹脂	
324883	TH324883	レバーハンドル	¥ 430(¥ 464)	1	合成樹脂	
61369R	TH61369R	座付なべタッピンねじ4×16	¥ 120(¥ 130)	2	ステンレス鋼	
901402C2	TH901402C2	インデックス	¥ 110(¥ 119)	1	合成樹脂	
901402H2	TH901402H2	インデックス	¥ 110(¥ 119)	1	合成樹脂	