

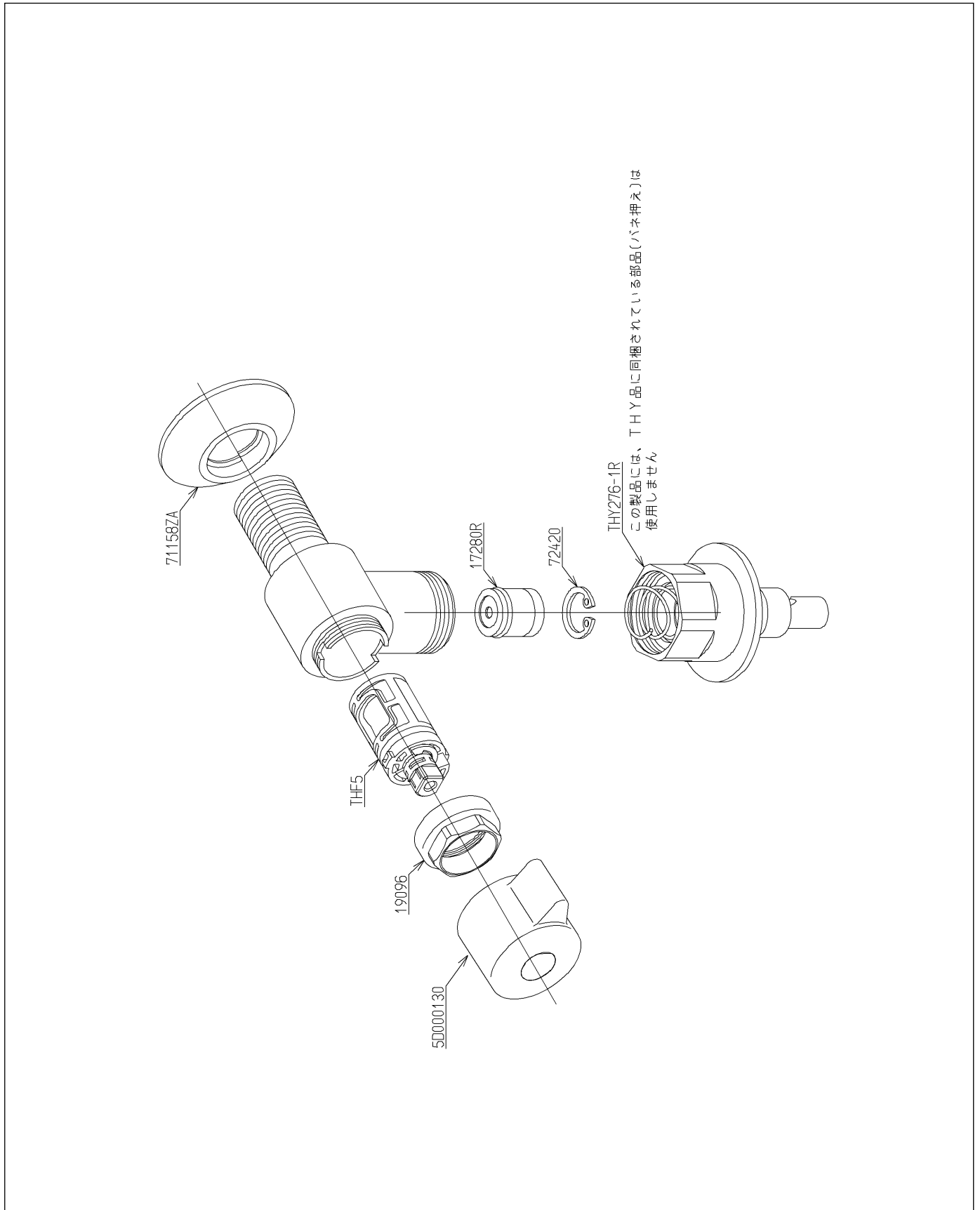
国土交通省記号：13-F12

水道法適合品(JIS)

TOTO			単位 mm	名称 洗濯機用横水栓
製図 小林(都)	検図 今宮	日付 藤村 16.01.28	尺度 1:2	ホース接続形、緊急止水
備考 緊急止水弁・逆止弁付				図番 TW11R

品番	TW 11R	品名	洗濯機用横水栓	1 / 2
----	--------	----	---------	-------

必ず補修品リストで発注品番(色番、メッキ種別など含む)、数量をご確認ください。
 ただし、タンク、便器などの補修品は発注品番に色番を付加してご発注ください。図中の番号は図番になります。



品番	TW 11R	品名	洗濯機用横水栓	2 / 2
----	--------	----	---------	-------

■特記事項(1/1)

- ・分解図、補修品リスト、互換性注意情報は最新のものをお使いください。
- ・発注品番の希望小売価格は予告なく変更する場合がありますので、最新の補修品リストをご確認ください。
- ・図番は分解図の図中に掲載されている番号です。
- ・補修品を発注する際は「発注品番」に記載している品番でご発注ください。
- ・発注品番欄などに「非補修品」と表示されているものは、原則として定期的な補修が不要な部品です。非補修品を要望される場合は、製品交換をご検討願います。
- ・分解図の中に専用工具が掲載されている分解図がありますが、補修品リストに専用工具が掲載されていない場合は別売品です。

【補修品リスト】 注1：発注品番の数量1個当たりの価格です。

図番	発注品番	品名	希望小売価格 (税込価格)注1	数量	材料	備考
THF5	THF 5	開閉バルブ部	¥ 1,200(¥ 1,296)	1		
THY276-1R	THY276-1R	緊急止水弁付き固定スパウト	¥ 2,450(¥ 2,646)	1		
17280R	TH17280R	逆止弁	¥ 740(¥ 799)	1		
19096	TH19096	ナット	¥ 430(¥ 464)	1	黄銅	
71158ZA	TH71158ZA	送り座	¥ 390(¥ 421)	1	ステンレス鋼	
72420	TH72420	止め輪	¥ 100(¥ 108)	1	ステンレス鋼	