

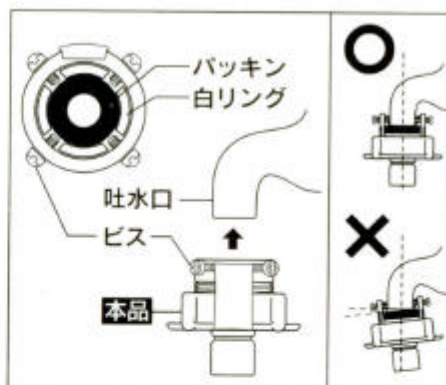
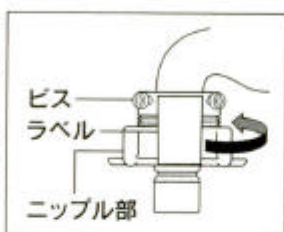
品番	仕様	材質	適合水栓	重量 (g)
EA468CF-9B	ビス止め式	POM、亜鉛	水栓吐水口外径 14~23mm	69

(洗濯機用ニップル)

### 取付方法

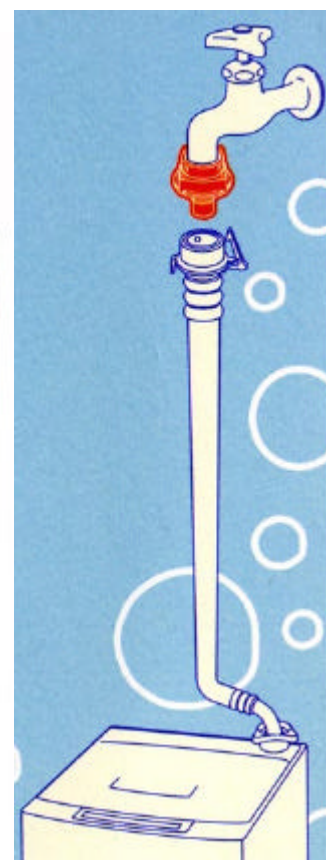
- ①水栓のハンドル閉めて、水を止めます。
- ②⊕ドライバーで本品のビスをそれぞれゆるめておきます。吐水口の外径が大きい場合は、ビスをゆるめて本品の中の白リングをはずします。
- ③水栓の吐水口の先端にパッキンが均等に当たるように、本品を垂直に差し込みます。

- ④4カ所のビスを⊕ドライバーで均等に締め付け、固定します。
- ⑤本品についているラベルをはがし、ニップル部をまわしてしっかりと締め付けます。



### 接続方法

- ①給水ホースの作動部を引きながら、カチッと音がするまで本品に差し込みます。
- ②ロックレバーを本品のツバにかけます。



### 注意

- 本品は洗濯機用給水ホース以外には使用しないでください。
- 東芝・サンヨー・NEC製品の洗濯機用給水ホースは、右図のタイプ以外には使用できません。
- ビスを締め付けすぎるとパイプの先端が変形、破損する恐れがありますのでご注意ください。
- 取付前後および定期的にゆるみがないかを確認し、しっかりと水栓本体に締め付けてください。
- 元止式湯沸器には使用しないでください。
- ご使用後は必ず水栓のハンドルを閉めてください。
- 逆流防止のため、逆流防止機能つきの器具をご使用ください。
- 冬期は凍結破損防止のため、ホース内の水を抜いてください。
- 取り付けに必要な部分以外は絶対に分解しないでください。

