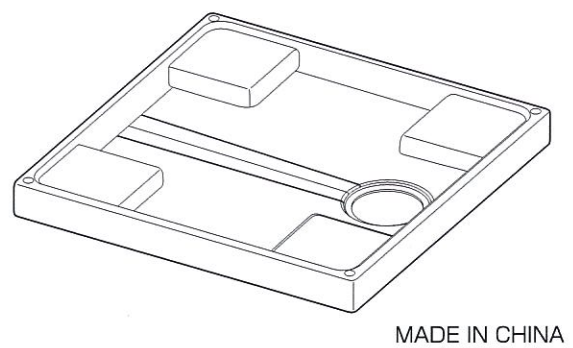


IRIS 洗濯機用防水パン SENP-6565

取扱説明書 お客様用

このたびはお買い上げありがとうございます。
この取扱説明書をよくお読みになり正しくご使用ください。
また、取扱説明書はお使いになる方がいつでも見ることが
できるように大切に保管してください。



MADE IN CHINA

- 製品サイズ：幅約64×奥行約64×高さ約6cm
- 主要材質：ポリプロピレン

※商品の仕様は予告なく変更することがあります。

▲安全上のご注意 安全のために下記の事項を必ずお守りください。

ご使用になる前に、この「安全上のご注意」をよくお読みのうえ正しくお使いください。ここに示した注意
事項は、お使いになる方や他の人々への危害や損害を未然に防止するために、つぎのような表示をしています。

▲注意

誤った取り扱いをすると、人が
けがをしたり、物的損害の発生が
想定される内容を示しています。

図記号の意味

- ⊘ してはいけない「禁止」内容です。
- ⚠ しなければならない「強制」内容です。

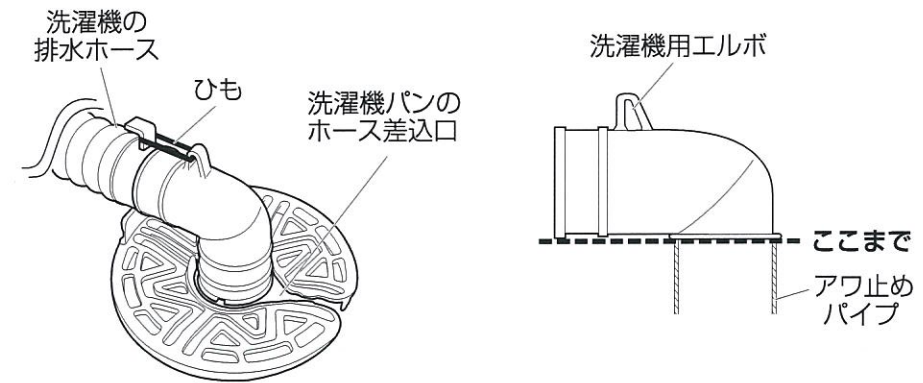
また、洗濯機・乾燥機を設置、ご使用の際は、それぞれの機器の取扱説明書および本体の注意表示に従って
ご使用ください。誤った取り扱いをすると、事故や故障の原因となります。

| | | |
|-----------|--|--|
| ⊘ 禁止 | <p>●洗濯機パンに硬いものを落としたり、トラップの上に洗濯機の脚を 乗せない 洗濯機パンにひびが入りケガをしたり、トラップが破損し水漏れの原因と なります。</p> | |
| ⚠ 必ず実施 | <p>●洗濯機の購入・設置前に洗濯機パンの大きさと排水位置を確かめる また、洗濯機のホースは洗濯機パン内に納める 大きすぎる洗濯機の場合、設置できないことや、洗濯機パンから洗濯機の 排水ホースがはみ出してつまづいたり、排水ホースが外れたりして水漏れの 原因となります。</p> | |
| | <p>●洗濯機パンの据え付けまたは位置を変えたり交換するときは、必ず 専門の工事店に依頼する 排水接続部の取り付けに不備があると、排水時に接続部より水漏れの おそれがあります。</p> | |
| | <p>●洗濯機の排水ホースは、エルボに十分差し込み、付属のひもで 確実に締め付ける 取り付けに不備があると排水ホースが外れ排水時に水があふれて水漏れの 原因となります。</p> | |
| | <p>●エルボはトラップにしっかり差し込む 取り付けに不備があると排水ホースが外れ排水時に水があふれて水漏れの 原因となります。</p> | |

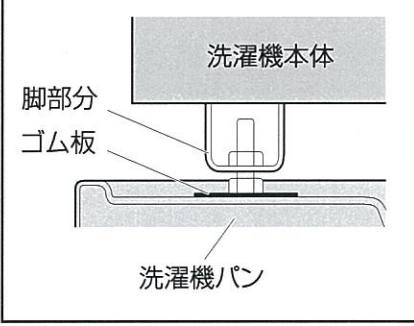
| | | |
|---------|--|--|
| ⊘ 禁止 | <p>●排水トラップおよび洗濯機パンに熱湯（50℃以上）やシンナーなどの 溶剤、洗剤の原液およびクレンザー、床ワックスはく離剤などは絶対に 流さない トラップの変形や配管が破損するおそれがあり、水漏れの原因となります。 洗剤の原液が付着した場合は、水で洗い流してください。</p> | |
| | <p>●タバコなどの火気を近付けない 高温により変形や火災の原因となります。</p> | |
| | <p>●エアコンなどの配管を引き込まない エアコン用の洗剤が流れた際、配管が破損するおそれがあり、水漏れの原因と なります。</p> | |

洗濯機設置の際のご注意

- 洗濯機の排水ホースを、洗濯機パンの
ホース差込口にしっかりと差し込み、
抜けないようひもでしっかりと
固定してください。
- 洗濯機用エルボを下図の
位置までアワ止めパイプ
にしっかりと差し込んで
ください。



▲洗濯機の脚部分が図の
ような点荷重の場合は、
脚と洗濯機パンの間に
ゴム板などを置いて
ください。



トラップのお手入れ方法

目皿の清掃

①洗濯機用エルボ
②目皿
③防臭パイプ
④アワ止めパイプ
⑤防臭オワン

はすす → とめる

目皿の清掃

②目皿をはすし、ゴミなどが
つまらないように清掃して
ください。(右図参照)

トラップ内の清掃

1 ①洗濯機用エルボを抜きます。
2 ③防臭パイプを左にまわすと、④アワ止めパイプ、
⑤防臭オワンまで取りはずせます。
3 ⑤防臭オワンの内部を清掃してください。
4 清掃後は逆の手順で元通りにおさめてください。

つける

目皿の切込み
をパイプに
合わせて
押し込んで
ください。

凸部分を
持って
ください

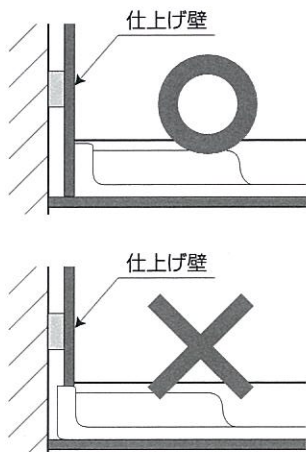
はすす
持ち上げて
引き抜いて
ください。

施工のてびき

⚠ 施工上の注意

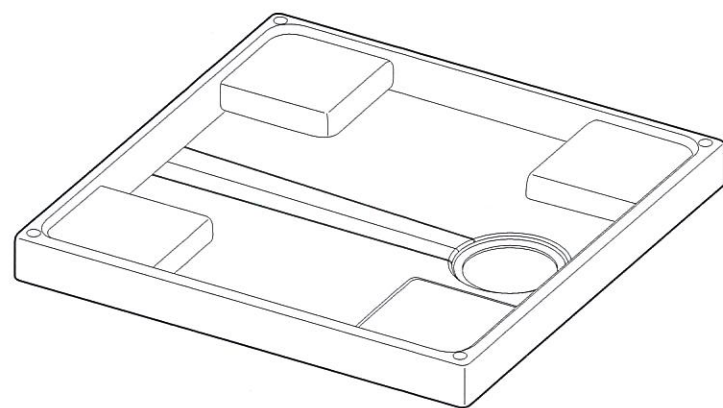
下記の事項をお守りください。

- 工事が完了するまで養生を確実に行ってください。
- トーチランプなどの火気を近付けないでください。
- 塗料などシンナーをつけないでください。
- 汚れは中性洗剤などで拭きとってください。
- トラップに熱湯、シンナーなどの溶剤を流さないでください。
- 施工時にオイル、グリースなどの鉱物油溶剤を含む潤滑油は使用しないでください。
(トラップが変形し、水もれなどの原因になります)
- 本品の上に仕上げ壁を立ち上げないでください。(右図参照)

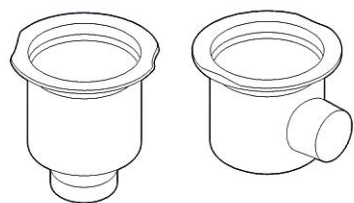


パーツリスト

はじめにそろっているかご確認ください。



洗濯機用防水パン本体 × 1



トラップセット (縦または横)
×いずれか1セット
別梱包になります

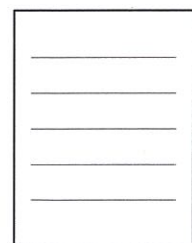
セット袋入り



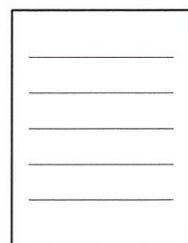
ネジ × 4



ネジキャップ × 4



お客様用
取扱説明書 × 1

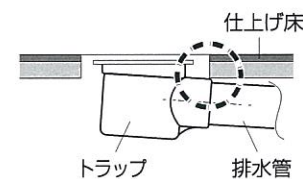


施工業者様用
取扱説明書 (本紙) × 1

施工手順

- 1 排水管をトラップ芯まで配管する。
- 2 床の仕上げを行う。
- 3 仕上げ床にトラップ取り付け穴をあける。
- 4 排水管をトラップ芯から 55~60mm のところで切断する。
- 5 トラップと排水管を接着剤で接続する。
- 6 パンとトラップを固定する。
- 7 パンの4つ角を床面にビス止めし、周囲をシールする。(右図参照)

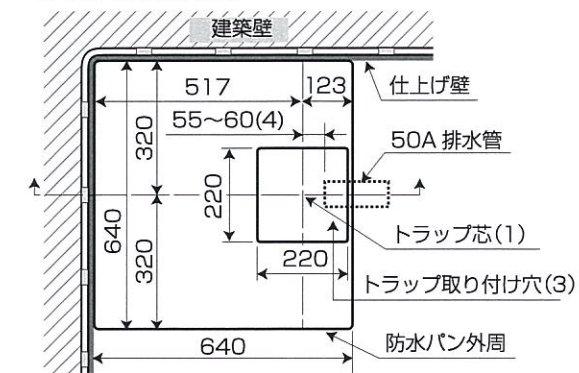
⚠ 床面が厚く、トラップと排水管の接合部が床側面に当たる場合は下記の処置をしてください。
(トラップとフランジの締め付けが不十分になり、水もれの原因になります。)



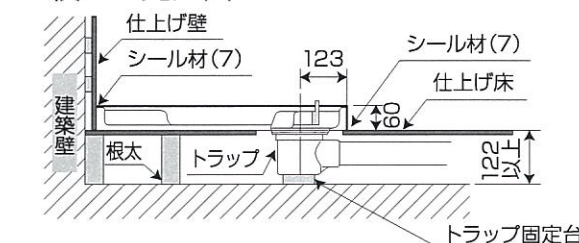
- 処置**
- トラップ用の開口部を大きくあける。
 - クッションフロアなどで床面が厚い場合はクッションフロアを大きく切り欠く。

取り付け位置

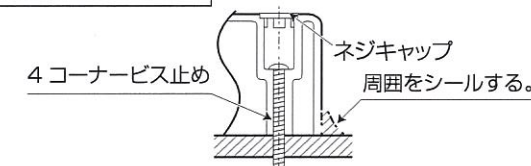
<上から見た図>



<横から見た図>



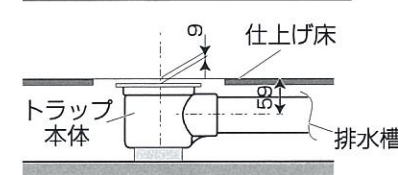
床面との固定



トラップの取り付け方

- 1 パンの穴部に⑧ゴムパッキンをはめ、その上に⑦ポリパッキン、⑥締め付けフランジをはめます。
⑨本体を下からパンをはさむようにあて⑥⑦⑧と締めつけます。
⑩締め付け治具を使い、しっかりと締め付けてください。
- 2 1の上に⑤防臭オワンを入れる。⑤防臭オワンの中に④アワ止めパイプを入れ、③防臭パイプを⑥締め付けフランジに手締めしてください。
- 3 ②目皿を④アワ止めパイプに通し、⑥締め付けフランジに取付けてください。
- 4 ①洗濯機用エルボを④アワ止めパイプにしっかりと差し込んでください。

トラップの取り付け高さ



<横から見た図>

