

426-417 洗濯機用防水パン 取扱施工説明書

このたびは、洗濯機用防水パンをお求めいただきまして、
まことにありがとうございました。

施工前・使用前に必ずお読みください。
お読みになった後は、いつでも見られる所に必ず保管してください。

安全上のご注意

施工・使用される前に、この「安全上のご注意」をよくお読みのうえ、正しくご使用ください。

ここに示した注意事項および説明書の注意事項は、状況によって重大な結果(傷害・物損)に結び付く可能性があります。いずれも安全に関する重要な内容を記載していますので、必ず守ってください。

注意 取扱いを誤った場合に、使用者が軽傷を負うか、または、物的損害のみが発生する危険な状態が生じることが想定されます。

お守りいただく内容の種類を、次の絵表示で区分し、説明しています。

注意 気をつけていただきたい「注意」を表します。

禁止 してはいけない「禁止」を表します。

強制 必ず実行していただく「強制」を表します。

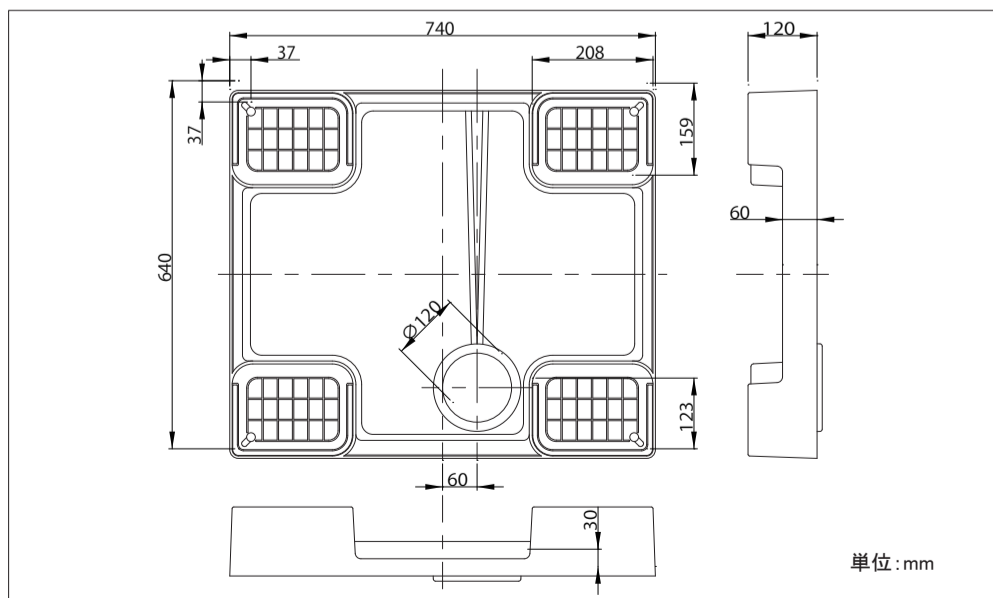
施工上のご注意

強制	<ul style="list-style-type: none"> ● 工事が完了するまで養生を確実にしておこなってください。 ● 排水管と排水トラップの取付けは手順に従って確実に行ってください。取付けに不備があると漏水の原因となります。 ● 洗濯機用防水パンは施工するまでは必ず梱包材に入れて保管してください。 ● 洗濯機用防水パンの据付又は位置を変えたり交換されるときは、必ず専門の工事店にご依頼ください。取付けに不備があると漏水の原因となります。 ● 取付けは、取扱施工説明書に従って確実に行ってください。取付けに不備があると漏水の原因となります。 ● 仕上げ床は、デコボコのない平坦な床、たわみのない床となるように仕上げてください。
禁止	<ul style="list-style-type: none"> ● 高温(80℃以上)になることが予想される場所には施工しないでください。製品の破損や変形により漏水の原因となります。 ● 洗濯機用防水パンの上に仕上げ壁を立ち上げないでください。 ● 必要以外の箇所へのシーリング材、潤滑材等の塗布はしないでください。 ● 火気(タバコ・トーチランプ等)を近づけないでください。 ● 洗濯機用防水パンおよび排水トラップに強い衝撃を与えたり無理な荷重を加えないでください。製品の破損や変形により漏水の原因となります。 ● 洗濯機用防水パンや排水トラップに熱湯やシンナー等の溶剤、塗料、薬品などを流したり、付着させたりしないでください。製品の破損や変形する恐れがあり、漏水の原因となります。 ● 洗濯機用防水パン内に脚立などを立てないでください。 ● エアコンなどの配管を洗濯機用防水パンに引き込まないでください。エアコン用の洗剤が流れた際に製品の破損や変形する恐れがあり、漏水の原因となります。

使用上のご注意

注意	排水トラップのお掃除を定期的に行ってください。
強制	<ul style="list-style-type: none"> ● 洗濯機の脚が細く点荷重になる場合は、洗濯機の脚と洗濯機用防水パンの間に板またはゴム板を敷いてください。 ● 洗濯機を購入・設置される前に洗濯機用防水パンの大きさや排水位置を確かめてお求めください。 ● 洗濯機設置の際は、洗濯機の排水ホースを洗濯機用防水パン内に納めてください。洗濯機用防水パンから排水ホースがはみ出してつまずいたり、排水ホースが外れて漏水の原因となります。 ● 洗濯機の排水ホースは、排水トラップのエルボに差し込み、排水トラップに付属のホースバンドで確実に締付けてください。取付けに不備があると排水ホースが外れて排水の際に水があふれて漏水の原因となります。 ● 洗濯機用防水パンの据付又は位置を変えたり交換されるときは、必ず専門の工事店にご依頼ください。取付けに不備があると漏水の原因となります。
禁止	<ul style="list-style-type: none"> ● 火気(タバコ・トーチランプ等)を近づけないでください。 ● 製品用途以外には使用しないで下さい。 ● 洗濯機用防水パンや排水トラップに熱湯やシンナー等の溶剤、塗料、薬品などを流したり、付着させたりしないでください。製品の破損や変形する恐れがあり、漏水の原因となります。 ● 洗濯機用防水パンへの直接排水はしないでください。 ● 洗濯機用防水パン及び排水トラップに強い衝撃を与えたり無理な荷重を加えないでください。製品の破損や変形により漏水の原因となります。 ● エアコンなどの配管を洗濯機用防水パンに引き込まないでください。エアコン用の洗剤が流れた際に製品の破損や変形する恐れがあり、漏水の原因となります。

寸法図



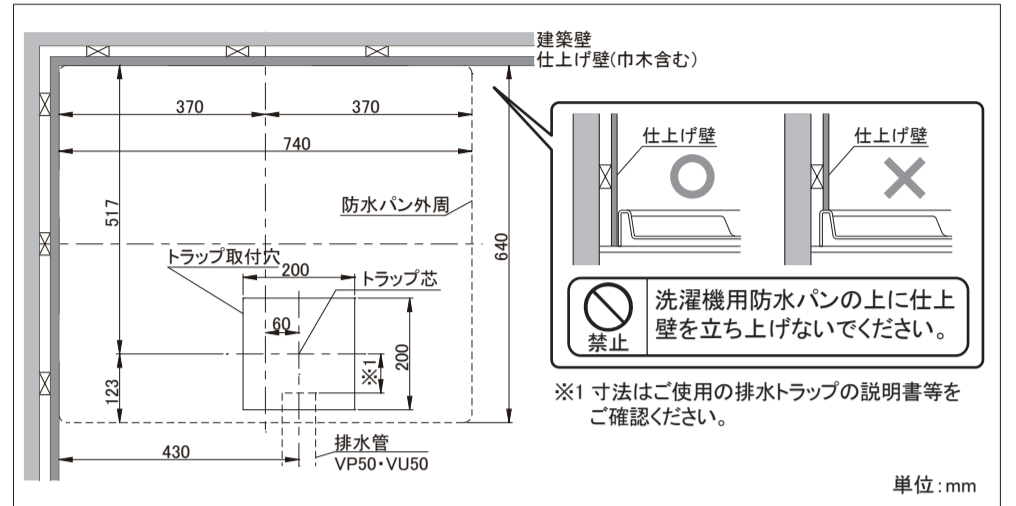
製品同梱明細

- 洗濯機用防水パン
- 固定ビス×4本
- ビスキャップ×4個
- 取扱施工説明書

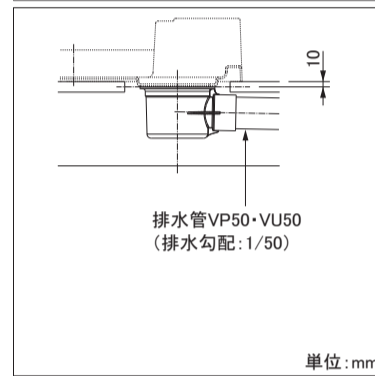
取付けの前に

● 排水トラップの取付け穴加工および配管

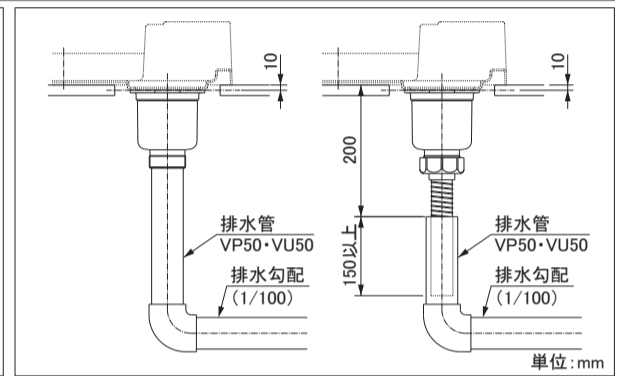
- ① 洗濯機用防水パンの位置を決定し下図寸法を参考に排水トラップ取付け穴の穴あけを行ってください。
* 梱包箱に印刷してある型紙を使えば、位置決めが簡単に行えます。
- ② 横引き排水トラップ又は縦引き排水トラップがトラップ取付け芯に来るように所定の位置に排水管を配管しておきます。
- ③ 仕上げ床を貼ってください。



横引き排水トラップの場合



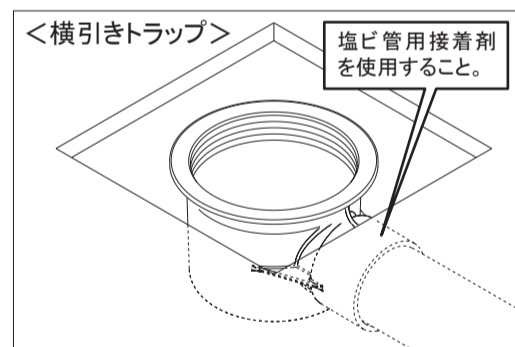
縦引き排水トラップの場合



- 強制** 排水管の長さはご使用の排水トラップの説明書等を確認の上確実に行ってください。
- 強制** 排水管接続はJIS管VP/VU50(呼び50)又は相当品をご使用ください。
- 強制** 仕上げ床はデコボコのない平坦な床・たわみのない床となるように仕上げてください。

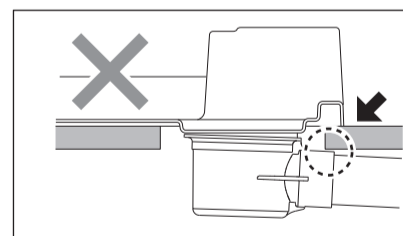
取付方法

1. 排水トラップを取付けます。



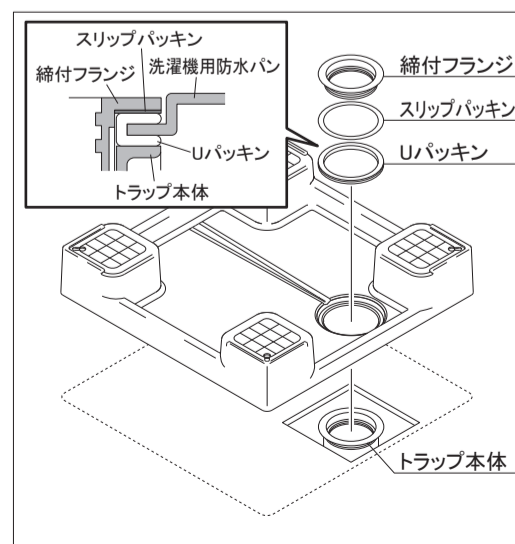
「取付けの前に ● 排水トラップの取付け穴加工および配管」で所定の位置に配管した排水管に横引き排水トラップ本体又は縦引き排水トラップ本体を接続します。

禁止 接着剤は排水管接合部以外の場所には塗布しないでください。



1. トラップ開口部を大きくして逃がす。
2. クッションフロア等で厚くなっている場合は防水フロア周りを切り欠いてください。

2. 洗濯機用防水パンを取付けます。



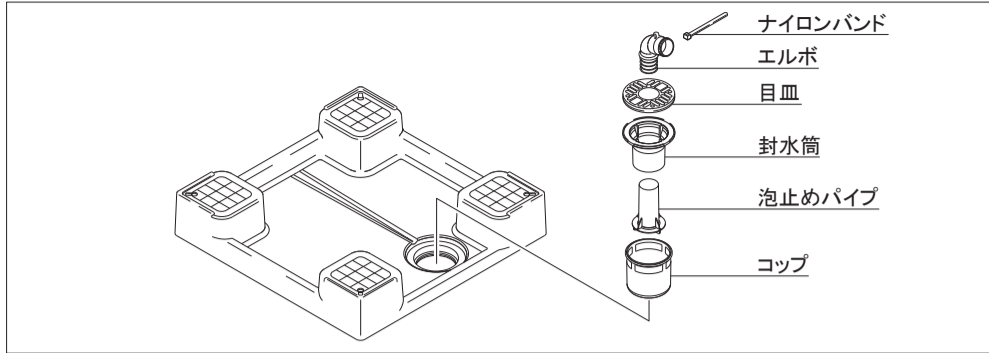
- ① 洗濯機用防水パンを排水トラップ本体に合わせて位置決めします。
- ② 洗濯機用防水パンにUパッキンを取付け、その上にスリップパッキンを置き、締付フランジを専用工具で締付し固定します。

禁止 締付フランジを締め付ける時、ネジ部に潤滑剤を塗布しないでください。

注意 専用工具は排水トラップの説明書等をご確認いただきご用意ください。

取付方法(つづき)

3. 排水トラップを取付けます。

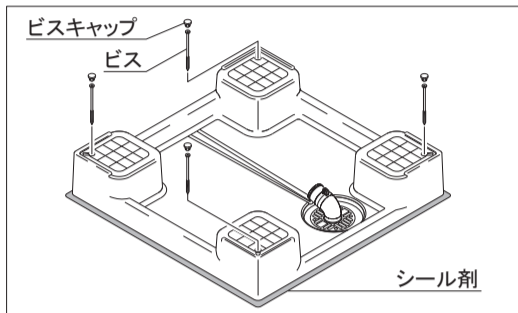


図のように排水トラップ内部の部品を取付けます。



上図は代表的な排水トラップですので
施工の際は排水トラップ付属の説明書
等をご確認ください。

4. 洗濯機用防水パンを固定します。



- ①洗濯機用防水パンの四隅を付属のビスで固定し、ビスキャップを取付けします。
- ②床面及び壁面と洗濯機用防水パンの隙間にシール材を塗布してください。

取付後の確認

- ①排水トラップ取付部、排水管接続部からの漏水がないか水を張って確認してください。
- ②洗濯機用防水パンの取付けにガタつきがないか確認してください。

使用方法

●洗濯機を設置する前に

必ず実行

- 洗濯機を購入・設置される前に洗濯機用防水パンの大きさと排水位置を確かめてお求めください。
- 洗濯機設置の際は、洗濯機の排水ホースを洗濯機用防水パン内に納めてください。洗濯機用防水パンから排水ホースがはみ出してしまうと、排水ホースが外れて漏水の原因となります。
- 洗濯機の排水ホースは、排水トラップのエルボに差し込み、排水トラップに付属のホースバンドで確実に締付けてください。取付に不備があると排水ホースが外れて排水の際に水があふれて漏水の原因となります。

必ず実行

洗濯機本体
洗濯機パン
板またはゴム板
床面

洗濯機の脚が左図のような点荷重の場合、洗濯機と洗濯機パンの間に板、またはゴム板を敷いてください。