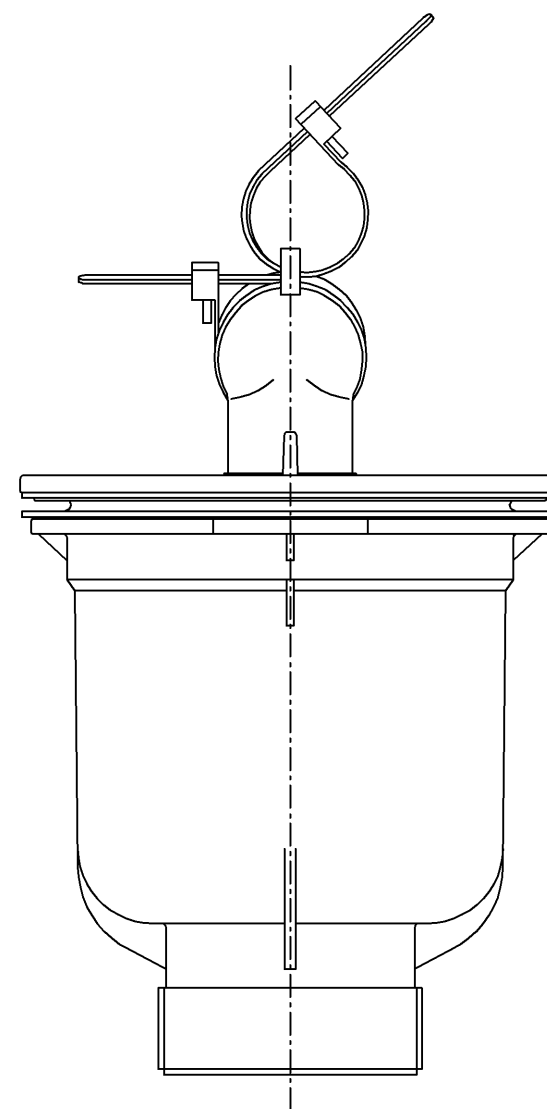


製品情報

\* 製品は指定の洗濯機パンとセットでBL認定品



**TOTO**

名称	洗濯機パン用 ABS製縦引き排水トラップ
----	-------------------------

製図	樽角
検図	菊池

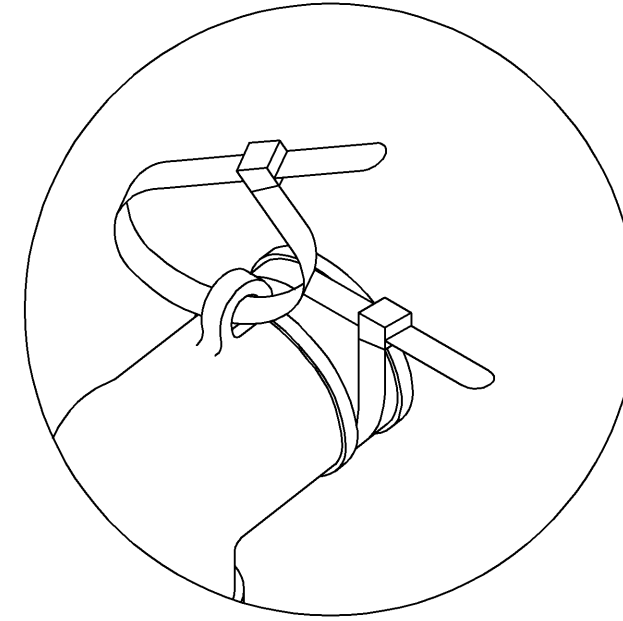
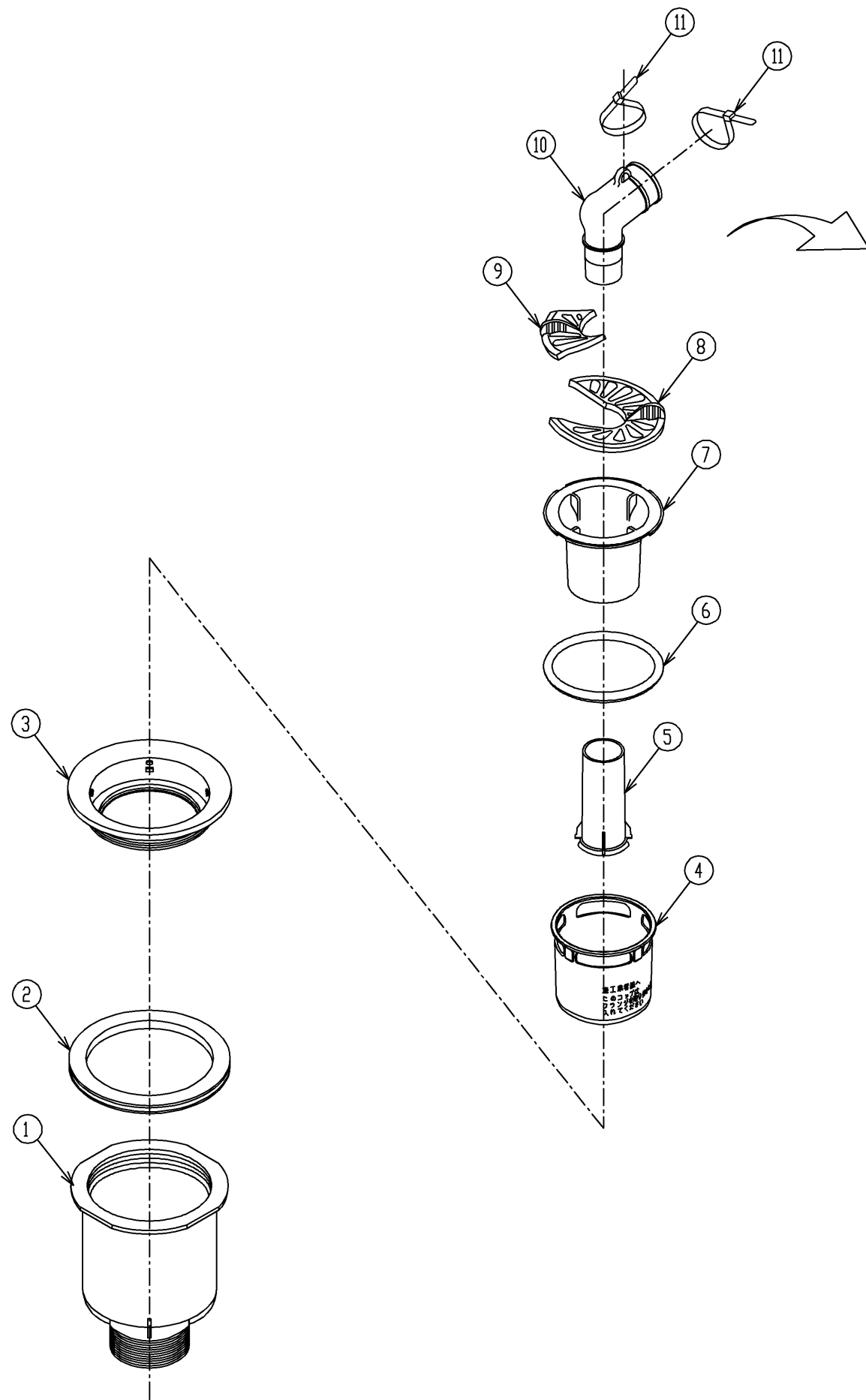
単位	mm
日付	15.09.04

尺度	1:2
----	-----

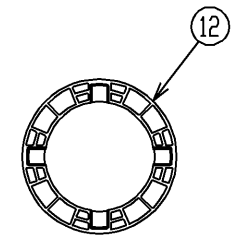
現場名(備考欄)	BL認定品 (指定の洗濯機パンとセットの場合)
----------	----------------------------

品番	PJ2009NW
----	----------

図番	
----	--



ホースバンド取付図



付属品

⑫	アダプタ	—————	1	フランジ施工用 ※単品注文時は目皿外し工具(PWH60099)として注文
⑪	ホースバンド	PWH62007	2	
⑩	エルボ	PWH50094W	1	
⑨	目皿ロック	PWH60098W	1	
⑧	目皿	PWH60097W	1	
⑦	封水筒	PWH60096	1	
⑥	パッキン	PWH50093	1	封水筒用
⑤	泡止めパイプ	PWH60095	1	
④	コップ	PWH60094R	1	
③	フランジ	PWH60093RW	1	
②	コート付Uパッキン	PWH50097	1	フランジ用
①	トラップ本体	PWH60092	1	
No.	名 称	手 配 品 番	個数	備 考

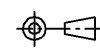
**TOTO**

名 称

ABS製縦引き排水トラップ  
(パーツリスト)

製 図

樽角



単 位

mm

現場名(備考欄)

BL 認定品

(指定の洗濯機パンとセットの場合)

品 番

PJ2009NW

図 番

検 図

菊池

日 付

15.09.04

尺 度

フリー