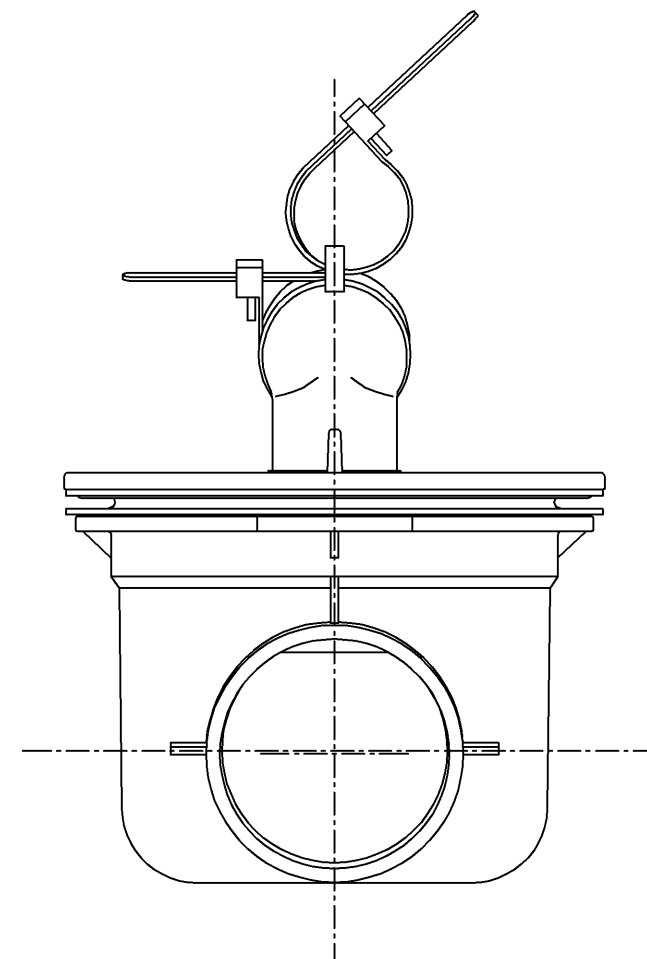
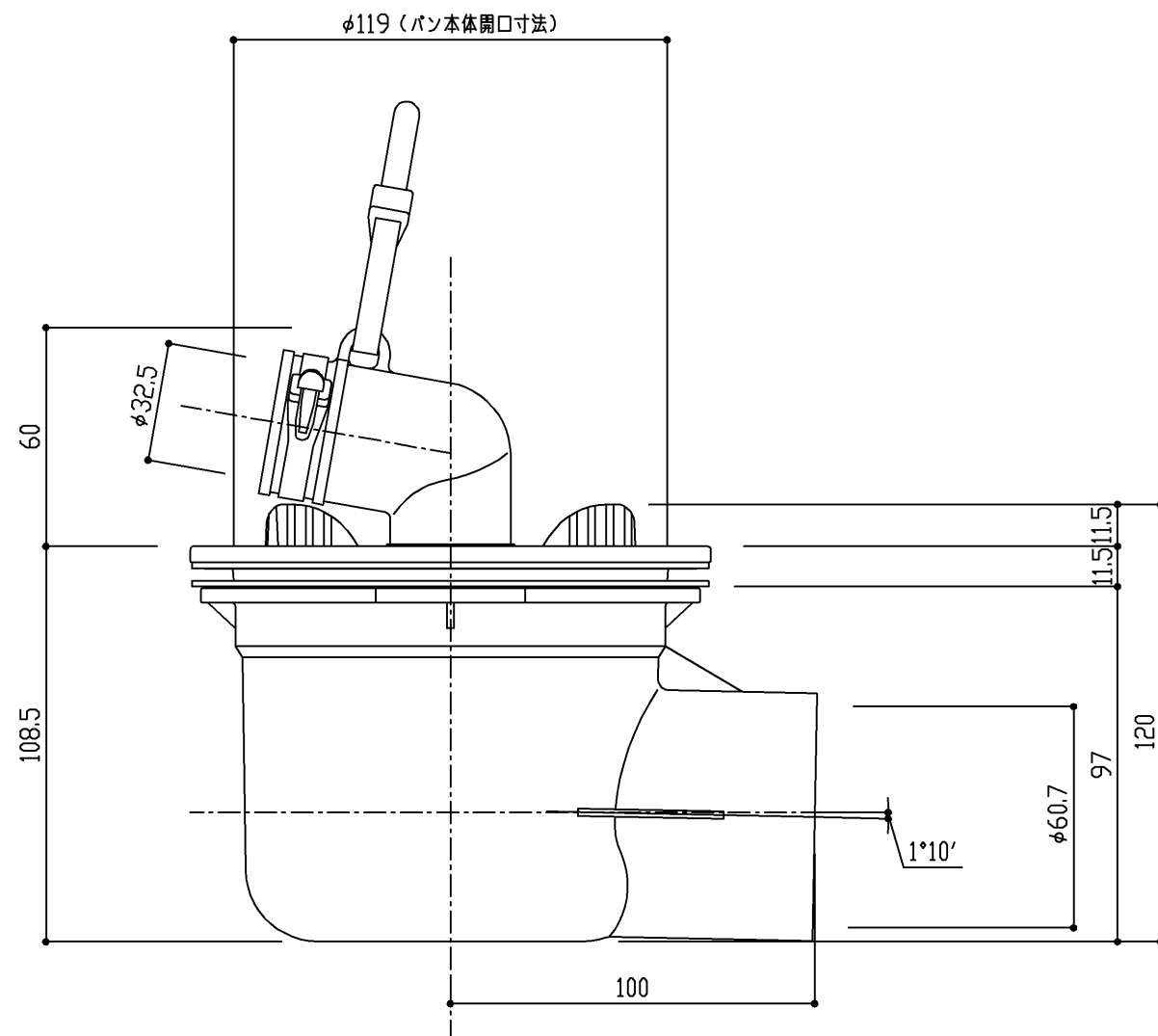


製品情報

* 製品は指定の洗濯機パンとセットでBL認定品



TOTO

名称
洗濯機パン用
ABS製横引き排水トラップ

製図
樽角
検図
菊池

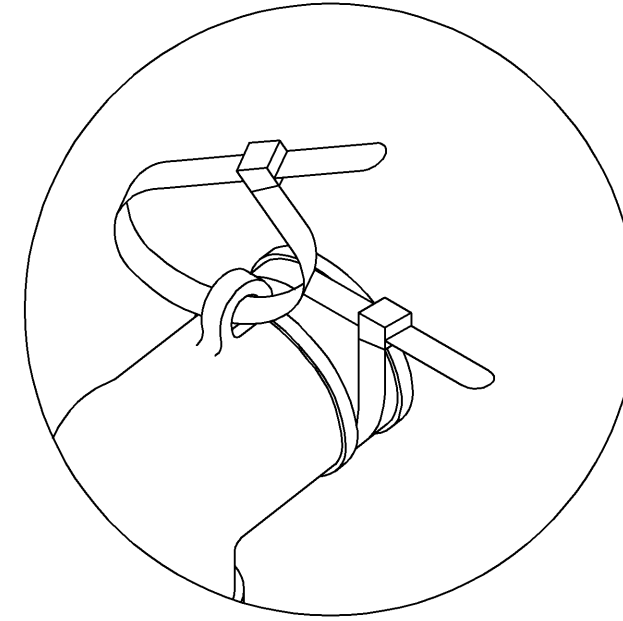
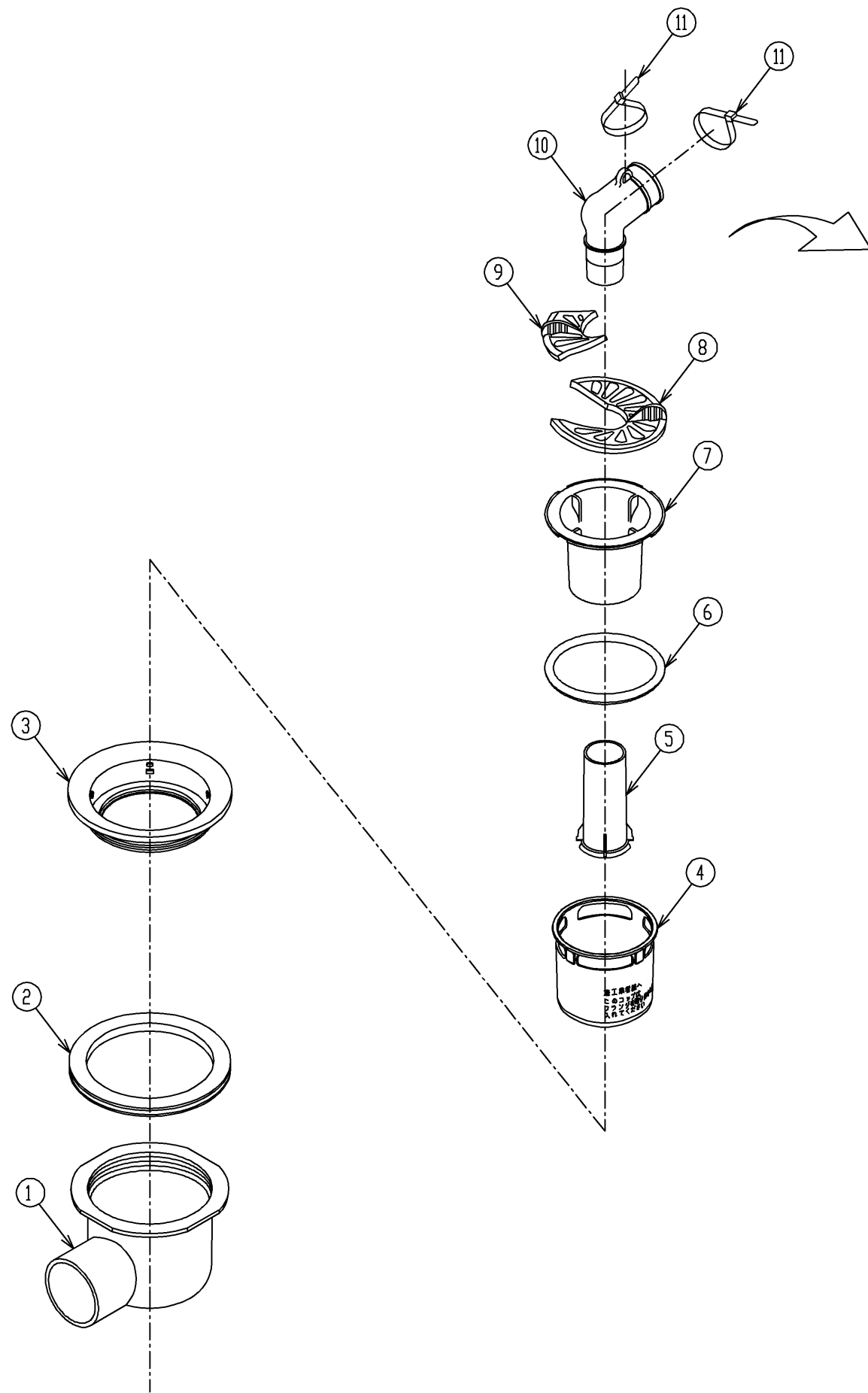
日付
15.09.04

単位
mm
尺度
1:2

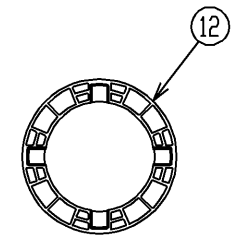
現場名(備考欄)
BL認定品
(指定の洗濯機パンとセットの場合)

品番
PJ2008NW

図番



ホースバンド取付図



付属品

| | | | | |
|-----|-----------|------------|----|---|
| ⑫ | アダプタ | ————— | 1 | フランジ施工用 ※単品注文時は目皿外し工具(PWH60099)として注文 |
| ⑪ | ホースバンド | PWH62007 | 2 | |
| ⑩ | エルボ | PWH50094W | 1 | |
| ⑨ | 目皿ロック | PWH60098W | 1 | |
| ⑧ | 目皿 | PWH60097W | 1 | |
| ⑦ | 封水筒 | PWH60096 | 1 | |
| ⑥ | パッキン | PWH50093 | 1 | 封水筒用 |
| ⑤ | 泡止めパイプ | PWH60095 | 1 | |
| ④ | コップ | PWH60094R | 1 | |
| ③ | フランジ | PWH60093RW | 1 | |
| ② | コート付Uパッキン | PWH50097 | 1 | フランジ用 |
| ① | トラップ本体 | PWH60091 | 1 | |
| No. | 名 称 | 手 配 品 番 | 個数 | 備 考 |

TOTO

名 称

ABS製横引き排水トラップ
(パーツリスト)

製 図

樽角



単 位

mm

現場名(備考欄)

BL 認定品

(指定の洗濯機パンとセットの場合)

品 番

PJ2008NW

図 番