



2ハンドル混合栓

取扱施工説明書

施工・使用前に必ずお読みください。

お読みになったあとは、いつでも見られるところに必ず保管してください。

このたびは、2ハンドル混合栓をお買い求めいただき、まことにありがとうございました。

使用圧力条件について

- 給水圧力が0.75MPaを超える場合は、市販の減圧弁で0.2MPa程度に減圧してください。
- 給水・給湯圧力は圧力差があると、温度調整がしにくくなります。やけど防止のため、給水圧力は、給湯圧力より必ず高くするか、同圧になるようにしてください。
- *電気温水器と組み合わせる場合は、特にご注意ください。

安全上のご注意

施工・使用される前に、この「安全上のご注意」をよくお読みのうえ、正しくお使いください。

ここに示した注意事項は、状況によって重大な結果(傷害・物損)に結び付く可能性があります。いずれも安全に関する重要な内容を記載していますので、必ずお守りください。

注意 取扱いを誤った場合に、使用者が軽傷を負うか、または、物的損害が発生する危険な状態が生じることが想定されます。

お守りいただく内容の種類を、次の絵表示で区分し、説明しています。

- 禁止: してはいけない「禁止」を示します。
- 注意: 気をつけていただきたい「注意」を示します。
- 必ず実行: 必ず実行していただく「強制」を示します。
- 接触禁止: 接触禁止を示します。

施工上のご注意

- 温泉水・中水・飲用不可な井戸水には使用しないでください。
 - 元止水湯沸器には使用しないでください。
 - 給湯に蒸気を使用しないでください。
 - 湯と水を逆に配管しないでください。やけどや器具破損の恐れがあります。
 - 給湯温度は85℃以上で使用しないでください。85℃より高温で使用されますと、製品の寿命が短くなるだけでなく、各部品の変形や破損により漏水を起こし、家財などを濡らす財産損害発生のおそれがあります。
 - 製品にもたれるなどして無理な力を加えたり、大きな衝撃を与えたりしないでください。ケガをしたり、製品の変形や破損により漏水を起こし、家財などを濡らす財産損害発生のおそれがあります。
- 注意** 他所の水栓の使用などにより水圧変動が起こり、湯をご使用中に湯温が急上昇することがあります。やけどの恐れがありますので、やけどの恐れがないところまで水圧変動をおさえた配管設備にしてください。
- 配管内の、ゴミや砂などは完全に洗い流してください。
 - 給湯機からの配管は、配管圧力損失を少なくするため最短距離で配管し、必ず保温材を巻いてください。
 - 各部の接続を行う際は、パッキンがついていることやそれらに破損・変形がないか必ずご確認ください。漏水を起こし、家財などを濡らす財産損害発生のおそれがあります。
 - 水勢調節及び器具の点検を容易にするために、別途止水栓を必ず設置してください。
 - 給水・給湯配管および止水栓をキャビネットや流し台の裏側(壁の中)に配管(隠蔽配管)する場合は、必ず点検口を設置し、作業可能なスペースを確保してください。経年変化や劣化による漏水を発見できず、家財などを濡らす財産損害発生のおそれがあります。

使用上のご注意

- 給湯温度は最高85℃まででお使いください。誤った操作によるやけどを防止するため、給湯温度は60℃程度をおすすめします。
 - シャワーヘッドには60℃以上のお湯を通さないでください(シャワーつきの場合)。シャワーヘッドの変形や破損により、やけどやケガをする恐れがあります。やけどを防止するため、45℃程度以下をおすすめします。
 - シャワーを使用して浴槽に湯をはらないでください(シャワーつきの場合)。シャワーヘッドが破損し、逆流の恐れがあります。
 - 製品にもたれるなどして無理な力を加えたり、大きな衝撃を与えたりしないでください。ケガをしたり、製品の変形や破損により漏水を起こし、家財などを濡らす財産損害発生のおそれがあります。
- 注意** ●湯側ハンドルのみを開く場合、高温の湯がそのまま出ます。取扱いには十分ご注意ください。
●小さいお子様だけのご使用は避けてください。やけどやケガをする恐れがあります。
●他所の水栓を同時使用されると、やけどの恐れがありますのでご注意ください。同時使用により水圧変動が起こり、湯の使用中に湯温が急上昇することがあります。
- 使用する前に、必ず適温であることを確かめてください。高温の湯が出て、やけどをする恐れがあります。
 - 使用する前に吐水口(パイプ)側かシャワー側かを切替ハンドルでご確認ください。高温の湯を使用する際に間違えると、やけどをする恐れがあります。
 - ハンドルはゆっくり操作してください。ハンドルを急に閉めると、配管に衝撃が加わり、配管からの漏水を起こし、家財などを濡らす財産損害発生のおそれがあります。
 - 湯をご使用の際は、水側ハンドルから開栓してください。その後ゆっくり湯側ハンドルを開栓し、お好みの温度に調節してください。湯側ハンドルを先に開栓すると高温の湯が出て、やけどをする恐れがあります。
 - 湯をご使用後は、必ず水側ハンドルを開栓し、しばらく水を流してから止水してください。次に使用する際に、水栓内に残っている高温の湯が出て、やけどをする恐れがあります。
 - 可動部分が固くて動きが悪い場合は、水あか固着や潤滑剤切れです。放置すると故障の原因になりますので修理をご依頼ください。
- 接触禁止** 高温の湯をご使用の際は、水栓の左側および吐水口(パイプ)に直接触れないでください。水栓の左側および吐水口(パイプ)は高温になっているため、やけどをする恐れがあります。

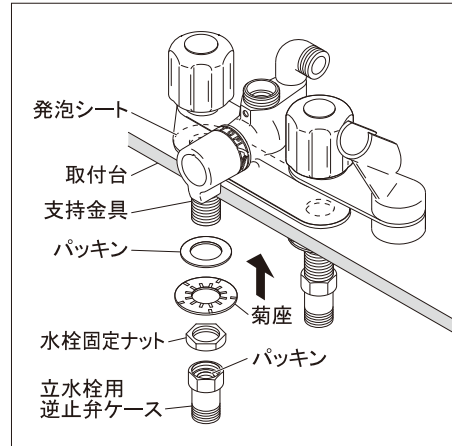
施工に必要な工具

- モンキーレンチ
 - 立カラン締め
 - プラスドライバー
*バスシャワーのみ
 - アンカープラグ
呼6×30
*バスシャワーのみ
 - 電気ドリル
*バスシャワーのみ
 - ドリルの刃
*バスシャワーのみ
- | | | |
|--------|----|-------|
| 壁 | 下穴 | 適合ドリル |
| コンクリート | | 6ミリ |
| ALC | | 5.5ミリ |

取付方法

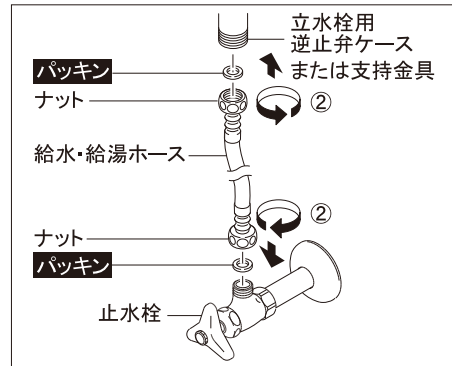
*数秒間水を通し、配管内のゴミなどを洗い流してから、止水栓または元栓を開けて取付作業を行ってください。

1. 混合栓本体を取付けます。



- ①支持金具より水栓固定ナット・菊座・パッキンを取外します。
*部品が別袋に入っている場合は、この作業は必要ありません。
- ②混合栓本体の底面に発泡シートが貼付けられていることを確認し、混合栓本体を取付台に差込みます。
- ③パッキン・菊座の順で支持金具に差込み、水栓固定ナットを「立カラン締め」などで締付け、しっかりと固定します。
- ④立水栓用逆止弁ケースを支持金具に取付け、「立カラン締め」などで締付けます。
*寒冷地仕様の場合は逆止弁が同梱されておりませんので、この手順は必要ありません。
*立水栓用逆止弁ケースに湯用・水用の指定のある機種があります。ご注意ください。

2. 止水栓と接続します。

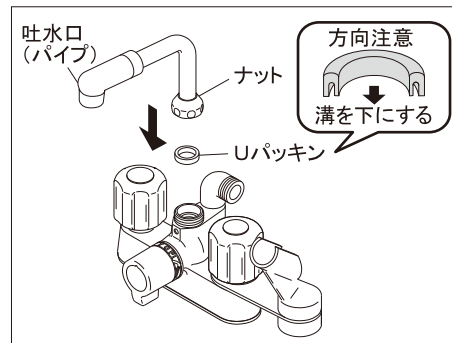


- ①パッキンを給水・給湯ホースのナットにはめ込みます。
- ②給水・給湯ホースのナットにパッキンが入っていることを確認のうえ、立水栓用逆止弁ケース(または支持金具)・止水栓に「レンチ」などでしっかりと締付けて固定します。
*パッキンの入れ忘れにご確認ください。

- 必ず実行** フレキパイプをご使用の場合、接続する配管は確実に固定してください。配管の固定が確実でない場合、ウォーターハンマーなどの振動によりフレキパイプが破損する恐れがあります。
- 注意** 湯側・水側を確認して、逆配管にならないようにご注意ください。

3. 吐水口(パイプ)を取付けます。

*すでに吐水口(パイプ)が本体に取付けられている場合は、「4. シャワーホースを取付けます。」へ進んでください。

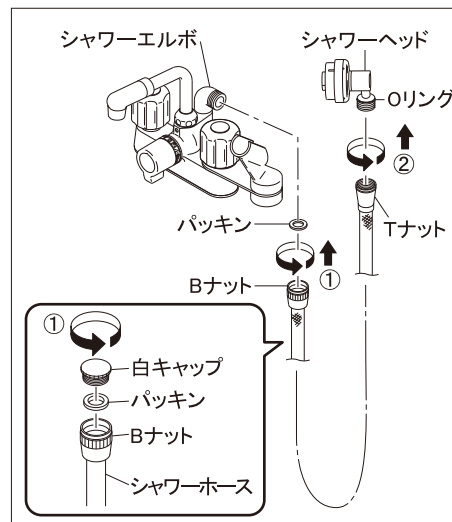


- ①吐水口(パイプ)ナット部の白キャップとUパッキンを取外し、図を参考にUパッキンの溝の部分を下向きにして本体側に挿入します。
- ②吐水口(パイプ)を差込み、ナットを締付けます。

- 注意** Uパッキンの挿入方向をまちがえたり、傷をつけたりした場合、漏水や回転不良の原因となります。ご注意ください。

4. シャワーホースを取付けます。

*シャワーなし混合栓の場合は、「**施工後の確認**」へ進んでください。



- ①シャワーホースのBナット側の白キャップを取外し、パッキンが入っているのを確認して、手締めで本体後ろのシャワーエルボに取付けます。
- ②シャワーヘッドにOリングが付いていることを確認し、シャワーホースのTナット側を取付けます。

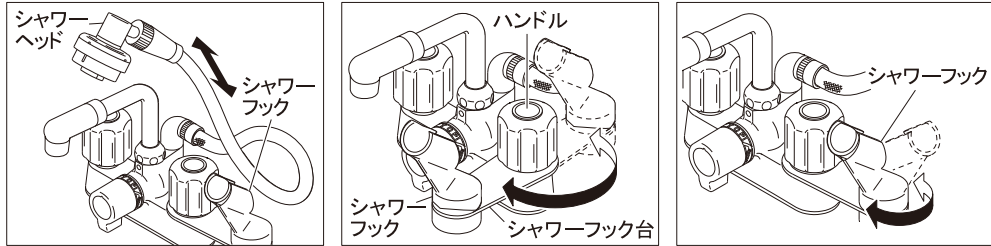
- 注意** ●取付けの際、指などをケガしないようご注意ください。
●シャワーホースはねじれなどが起きないように注意しながら、手締めでシャワーエルボに取付けてください。破損の恐れがあります。
●シャワーホースのBナットとTナットの接続を間違えるとシャワーフックにシャワーヘッドの固定が出来なくなりますのでご注意ください。

施工後の確認

- ① 止水栓または元栓を開き、各部に漏水がないかを確認します。
漏水が発見された場合は、止水栓または元栓を閉め、漏水する箇所を施工し直してください。
- ② ハンドルを開き、湯水の混合具合および吐水状態を確認します。
適量、適温で吐水するために、止水栓で水量、湯量を調整してください。

使用方法

シャワーフック・シャワーフック台の使用法(1521Sの場合)



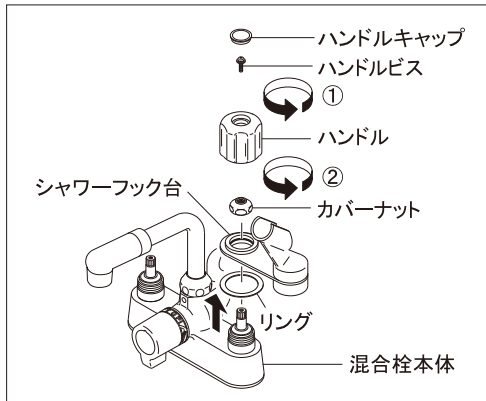
シャワーヘッドをシャワーフックに固定したり、取外したりすることができます。

シャワーフック台は回転します。

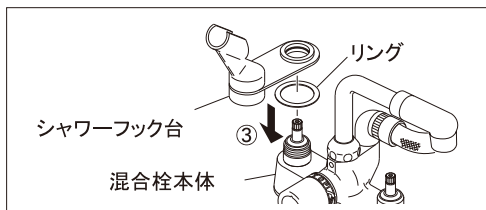
シャワーフックは回転します。

シャワーフック台の取付位置の変更方法(1521Sの場合)

* 止水栓または元栓を閉めて取付作業を行ってください。

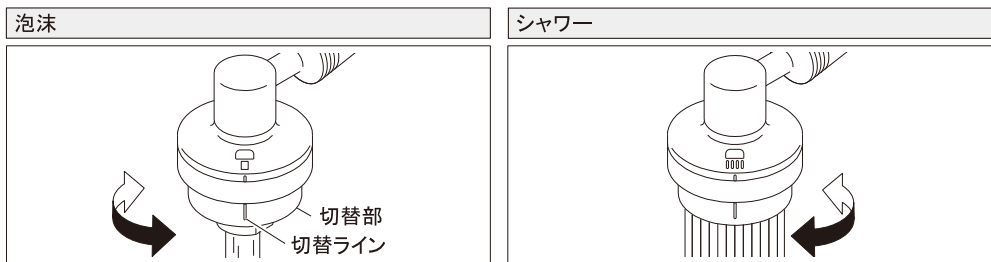


- ① 湯・水両側のハンドルキャップを外し、「ドライバー」などでハンドルビスをゆるめてハンドルを取外します。
- ② 湯・水両側のカバーナットを「レンチ」などでゆるめて取外します。



- ③ シャワーフック台、リングを混合栓本体より抜取り、取付位置をかえて混合栓本体に差込みます。
- ④ ①～②の逆の手順で組直します。

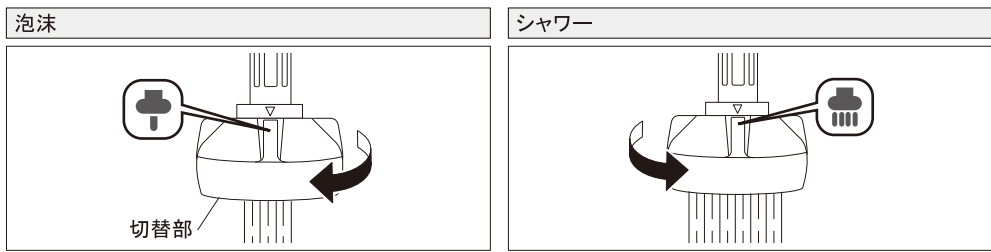
シャワーヘッドの使用法(1521Sの場合)



切替部をまわして切替ラインを「」表示に合わせると「泡沫吐水」になります。

切替部をまわして切替ラインを「」表示に合わせると「シャワー」が出ます。

切替シャワーの使用法(1521Sの場合)



切替部を左にまわすと「泡沫」になります。

切替部を右にまわすと「シャワー」が出ます。

注意

- フレキパイプは無理に曲げないでください。折れたり破損したりする恐れがあります。
- 高温の湯を使用する際は、切替シャワー先端の金属部が熱くなっています。直接触れないでください。

フレキパイプ 金属部 切替シャワー

切替ハンドルの使用法

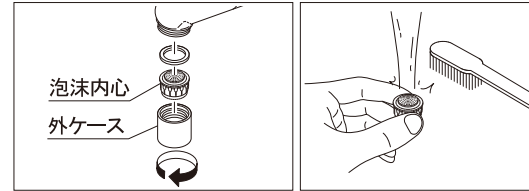
切替ハンドルの「STOP」表示を赤色ポイントに合わせると「止水」します。止水時よりハンドルを右方向にまわすと「吐水口(パイプ)より吐水」、左方向にまわすと「シャワーより吐水」します。
* 切替ハンドルに止水機能がない機種があります。ご注意ください。

注意

- 高温の湯を使用する場合は、特にご注意ください。やけどの恐れがあります。
- 使用後は必ず水栓のハンドルで止水してください。

お手入れのしかた

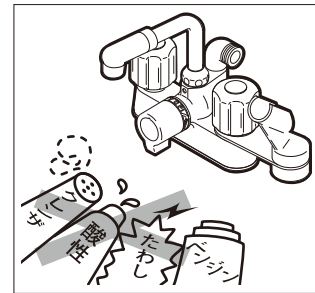
泡沫内芯のお掃除



最初お使いになっていた時より著しく水の出が悪くなった場合は、泡沫内芯を取外して、ゴミなどの異物をブラシなどで水洗いして取除いてください。

器具のお手入れ

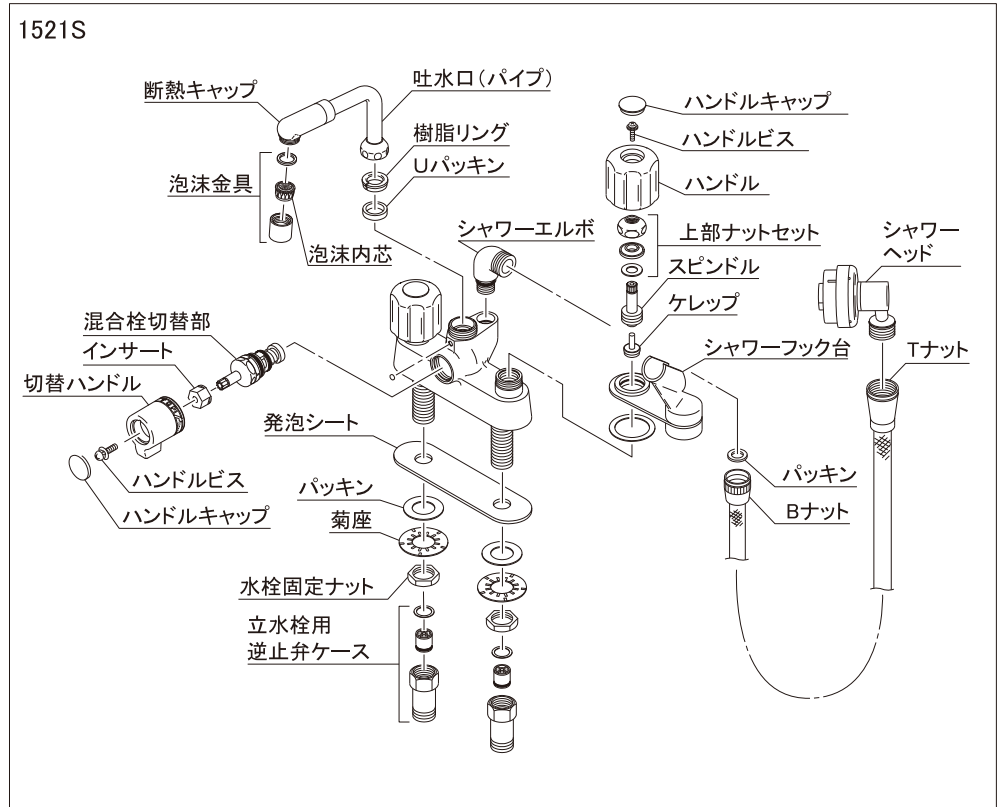
いつまでも美しくご使用いただくために。



- 水栓器具の金属部
ふだんは乾いたやわらかい布でみがき、ときどきカーワックスなどをしみこませた布でみがいでください。
- 水栓器具のプラスチック部・塗装面
乾いた布を使ってお手入れしてください。汚れがひどい時は、うすめた食器用中性洗剤を含ませた布で拭き、乾いた布で水気を拭き取ってください。

注意 金属たわしやクレンザー・みがき粉など粒子の粗い洗剤・酸性や塩素系の洗剤・ベンジン・油などは、金属表面を傷つけたりプラスチック部・塗装面を傷めますので使用しないでください。

分解図



* 表記イラストは代表品番です。品番によっては図と製品の形状が一部異なります。
* 製品改良のため、部品仕様などを予告なく変更する場合がありますので、ご了承ください。