

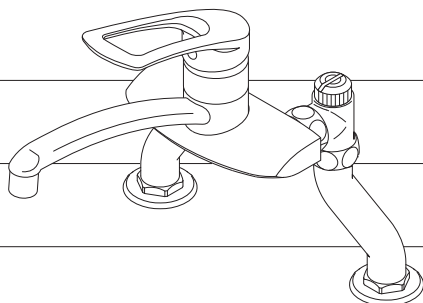


シングルレバー 混合栓

台付タイプ

取扱施工説明書

〔二つ穴タイプ〕



施工前・使用前に必ずお読みください。

お読みになったあとは、いつでも見られる所に必ず保管してください。
この取扱施工説明書は、別紙「安全上のご注意」と合わせて使用してください。

このたびは、シングルレバー混合栓をお求めいただきまして、まことに
ありがとうございました。

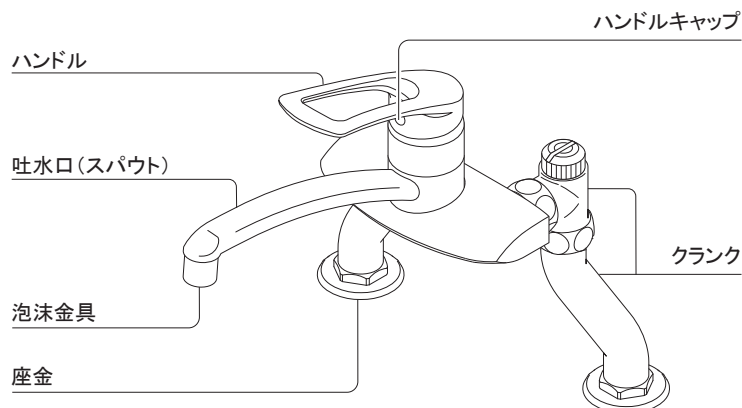
■施工される際は、この取扱施工説明書の製品同梱明細で各部材を
確認してください。

品番	取付穴径 (mm)	本体	ク ラ ン ク コ ン ン ク
116-005	φ22~26	○	○

* 上記部材に加えて、
●取扱施工説明書 ●安全上のご注意 ●保証書 ●六角レンチ(対辺2.5ミリ)
を同梱しています。

各部のなまえ

116-005 シングルレバー混合栓



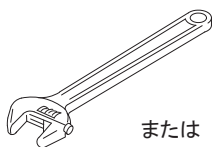
施工に必要な工具

* 品名の下に品番のある工具は
弊社の製品です。

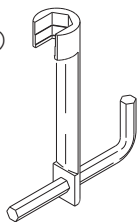
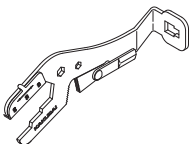
●モンキーレンチ

●水栓修理レンチ
(弊社品番: 9601)

●立カラン締め
(弊社品番: 6030)

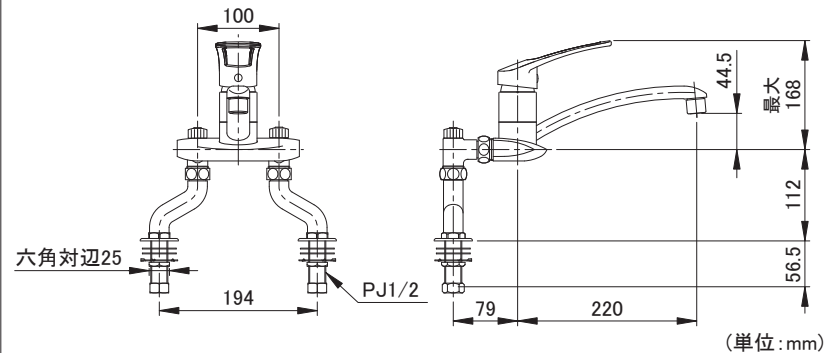


または



寸法図

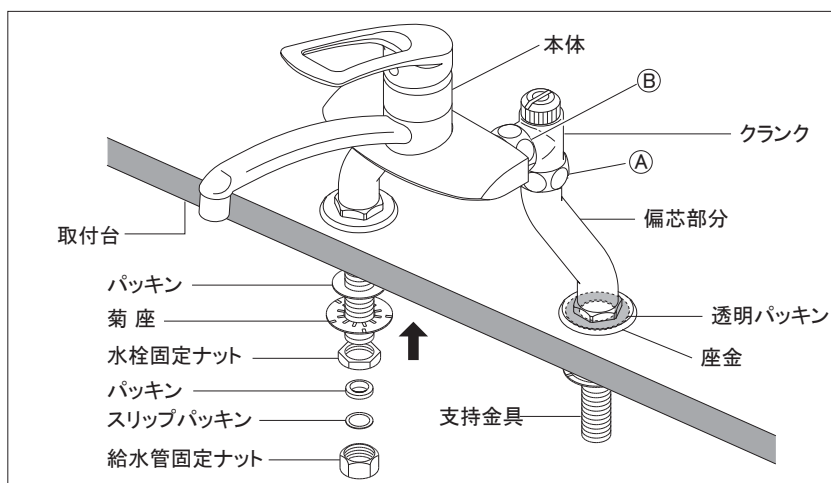
116-005 シングルレバー混合栓



取付方法

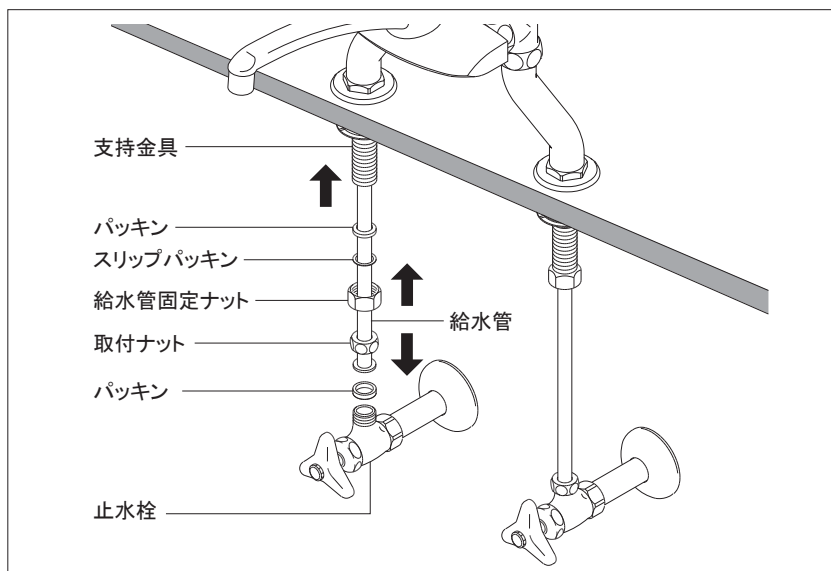
* 数秒間水を流し、配管内のゴミなどを洗い流してから、止水栓または
元栓を閉めて取付作業を行ってください。

1. 混合栓本体を取付けます。



- ①本体にクランクを手締めで取付けて仮止めします。
- ②支持金具より給水管固定ナット・スリップパッキン・パッキン・水栓固定ナット・菊座・パッキン
を取外します。
- ③支持金具に座金・透明パッキンが付いていることを確認し、クランクの偏芯部分を取付穴の
幅に調節しながら、取付台に差込みます。
- ④パッキン・菊座の順で支持金具に差込み、水栓固定ナットを「立カラン締め」などでしっかりと
締付けます。
- ⑤クランクのナットを(A)、(B)の順に「レンチ」などでしっかりと締付けます。

2. 止水栓へ接続します。



- ①止水栓の取付ナットをゆるめて給水管を取外します。
* 取外した取付ナットのパッキンは使用しますので、なくさないよう注意してください。
- ②①で取外した給水管に「1.混合栓本体を取付けます。」の②で取外した給水管固定ナット・
スリップパッキン・パッキンを図の順番を参考にはめ込みます。
- ③給水管を支持金具に差込みます。
- ④止水栓のネジ部に①で取外したパッキンを取付け、取付ナットを「レンチ」などで締付けます。
- ⑤給水管固定ナットを支持金具へスライドさせて、「立カラン締め」などで締付けて固定します。

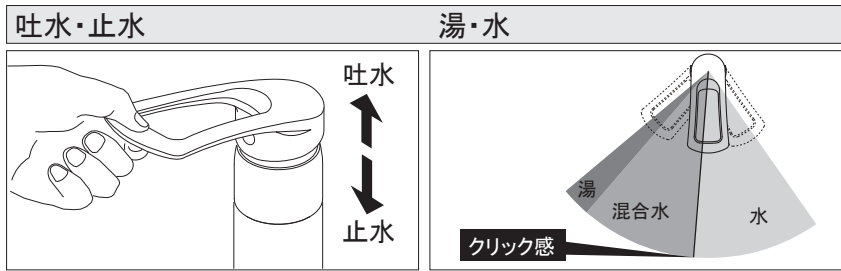
取付後の点検

- ①止水栓または元栓を開き、各部に漏水がないかを確認してください。漏水が発見された場合は、
止水栓または元栓を閉め、漏水する箇所を施工し直してください。
- ②ハンドルを開き、湯・水の混合具合を確認してください。低温しか出ない、または高温しか
出ない場合は、「こんな時には…簡単な点検と対処」を参考に調節を行ってください。

裏面へ続く➔

使用方法

●ハンドルの操作方法



ハンドルを上げると「吐水」、下げると「止水」します。
 ハンドルを上げた状態で真ん中より左にまわすと「湯」、右にまわすと「水」が出ます。
 * 水から湯に変わる時、クリック感があります。

必ず実行

- 湯を使用する際は、必ずハンドルを水側から開栓し、その後ゆっくり湯側へまわし、お好みの温度に調節してください。湯側を先に開栓すると高温の湯が出て、やけどをする恐れがあります。
- ハンドルはゆっくり操作してください。ハンドルを急に操作しますとウォーターハンマー(衝撃音)が生じ、配管から漏水を起こす恐れがあります。

お手入れのしかた

●一般地用の凍結防止方法

凍結の恐れがある場合は、下記内容の予防を行ってください。

凍結の恐れがある場合は、水栓周囲の温度が0℃以下にならないようにしてください。なお、0℃以下になる場合は、以下のような方法で予防してください。

- 配管を保温する。
- 水栓から水を少量出しておく。
(目安として1分間に牛乳ビン1本分程度)

* 保証期間内でも、凍結による破損の修理は有料になりますので、ご了承願います。

●器具のお手入れ

いつまでも美しくお使いいただくために。

- 水栓器具の金属部は…
ふだんは乾いたやわらかい布でみがき、ときどきカーワックスなどをしみこませた布でみがいてください。
- 水栓器具のプラスチック部・塗装面は…
乾いた布を使ってお手入れしてください。汚れがひどい時は、うすめた食器用中性洗剤を含ませた布で拭き、乾いた布で水気を拭取ってください。

注意

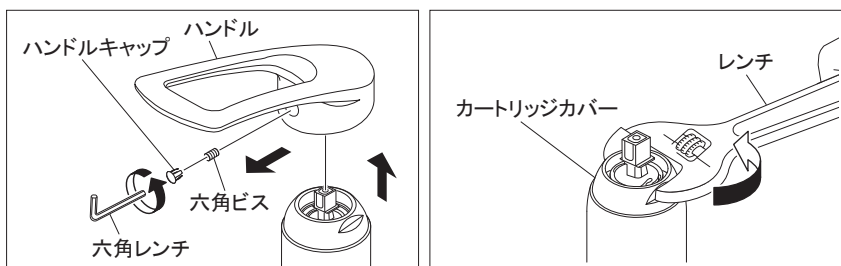
金属たわしやクレンザー・みがき粉など粒子の粗い洗剤・酸性や塩素系の洗剤・ベンジン・油などは、金属表面を傷つけたりプラスチック部・塗装面を傷めますので使用しないでください。

●泡沫内芯のお掃除

最初お使いになっていた時より著しく水の出が悪くなった場合は、泡沫内芯を外して、ゴミなどの異物ブラシなどで水洗いして取除いてください。

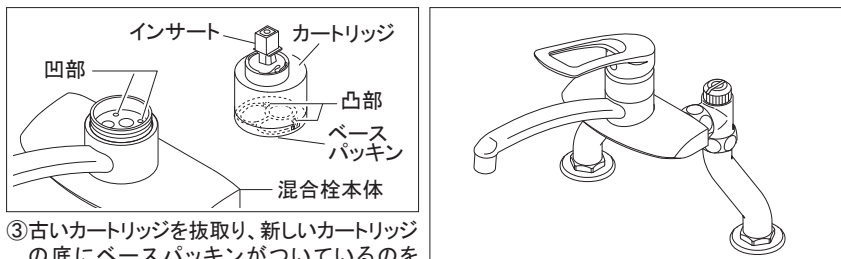
カートリッジの交換方法

* 作業の前に必ず止水栓または元栓を閉めて止水してください。



①ハンドルキャップを取外します。付属の「六角レンチ」で六角ビスをゆるめ、ハンドルを上へ取外します。
 * 六角ビスはなくさないようにしてください。

②カートリッジカバーに「レンチ(対辺33ミリ)」などをかけ、左にまわして取外します。



③古いカートリッジを抜き取り、新しいカートリッジの底にベースパッキングがついているのを確認してから、底の凸部が混合栓本体の凹部に合うように差込んでください。

④①～②の逆の手順で組直してください。

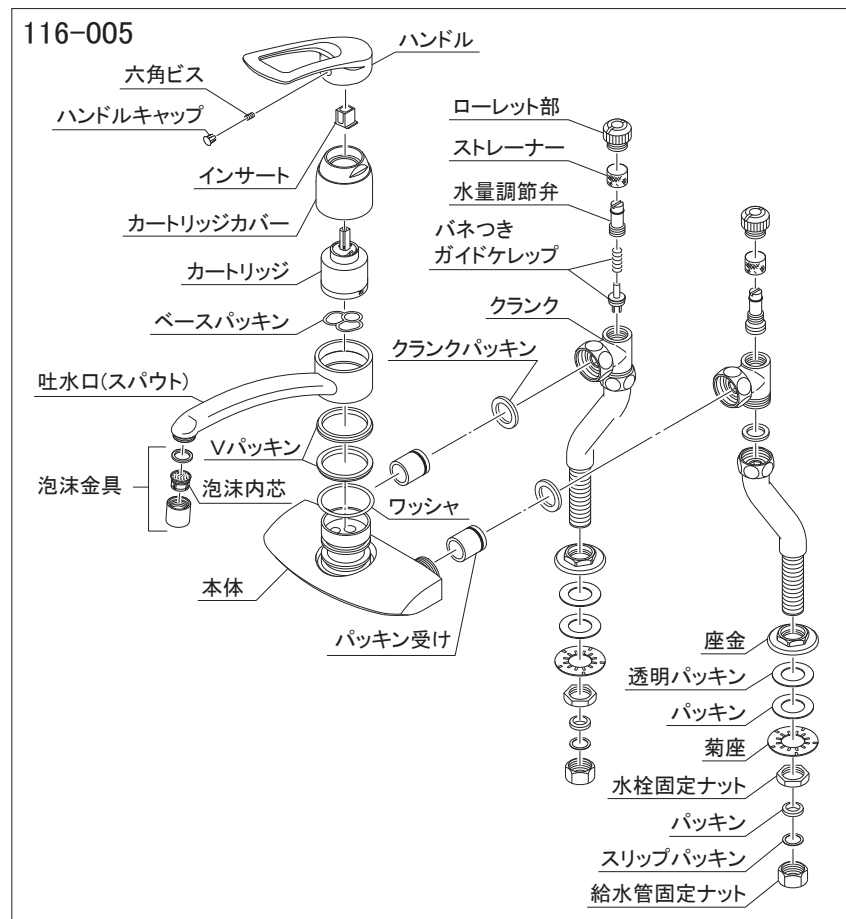
* 取付後は、止水栓または元栓を開いて通水し、必ず漏水がないかを確認してください。

カートリッジの交換方法(つづき)

取付時の注意

- ハンドル内にインサートが残っている場合は、インサートを取外してください。
- カートリッジ底にベースパッキングがあることを確認してください。
- カートリッジ底の凸部を混合栓本体の凹部に合わせてください。
- 締付ナットは適度な力で締付けてください。(締め過ぎるハンドルが操作しづらくなります。)

分解図



* 製品改良のため、部品仕様などを予告なく変更する場合がありますので、ご了承ください。

こんな時には…簡単な点検と対処

機能が正常に働かない時は、修理を依頼される前に上記分解図を参考に次の要領で点検を行ってください。

現象	原因	対処のしかた
温度調整不良	高温しか出ない	●水側の止水栓及び水量調節弁が閉まっている ●湯側の止水栓及び水量調節弁を調節する ●給水圧より給湯圧の方が高い
	低温しか出ない	●必要とする吐水温度より給湯温度が10℃以上高いかどうか、また、給水圧力に大きな変化はないかを確認する(別紙「安全上のご注意」の「●使用条件」を参照してください) ●湯側の止水栓及び水量調節弁が閉まっている ●湯側の止水栓及び水量調節弁を調節する ●湯給湯圧より給水圧の方が高い ●水側の止水栓及び水量調節弁を調節する
吐水量が少ない	●湯・水側の止水栓及び水量調節弁が閉まっている ●泡沫内芯の目詰まり	●適正水量になるまで止水栓及び水量調節弁を開く ●泡沫内芯を掃除する
	●本体に湯・水がきていない ●湯・水側の止水栓及び水量調節弁が閉まっている	●湯・水の元バルブを開く ●湯・水の止水栓及び水量調節弁を開く
止水できない	●カートリッジの異常	●カートリッジを交換する
	●締付ナットがゆるい ●カートリッジの異常	●締付ナットを締める ●カートリッジを交換する
ハンドル下より水もれ	●Vパッキンの摩耗または破傷	●Vパッキンを交換する
吐水口回転部付近から水もれ		
操作しづらい	●ハンドルのガタつき	●付属の「六角レンチ」でハンドルの六角ビスを締直す
ハンドルがかたい	●締付ナットの締めすぎ ●カートリッジの異常	●締付けナットを適度な力で締直す ●カートリッジを交換する

以上の点検を行っても正常に作動しない場合は、お買い上げの販売店(工事)にお問い合わせください。

分解禁止

本体に内蔵のシングルレバーカートリッジや部品などは、絶対に分解しないでください。故障の原因となります。

●修理を依頼されるときは

上記の点検を行っても正常に作動しない場合は、お買い上げの販売店(水道工事店)にお問い合わせください。品番は、本体裏に貼付してあるラベルで確認してください。

品番: 000-000



本社 〒550-0012 大阪市西区立売堀1-4-4 ☎(06)6538-1124

東京 ☎(03)3552-0981 名古屋 ☎(052)504-1551 大阪 ☎(06)6730-3391 福岡 ☎(092)611-4611
 広島 ☎(082)278-2821 札幌 ☎(011)704-1511 仙台 ☎(022)239-8371

0618GF

M-A9975A

無断転載・複写を禁ず