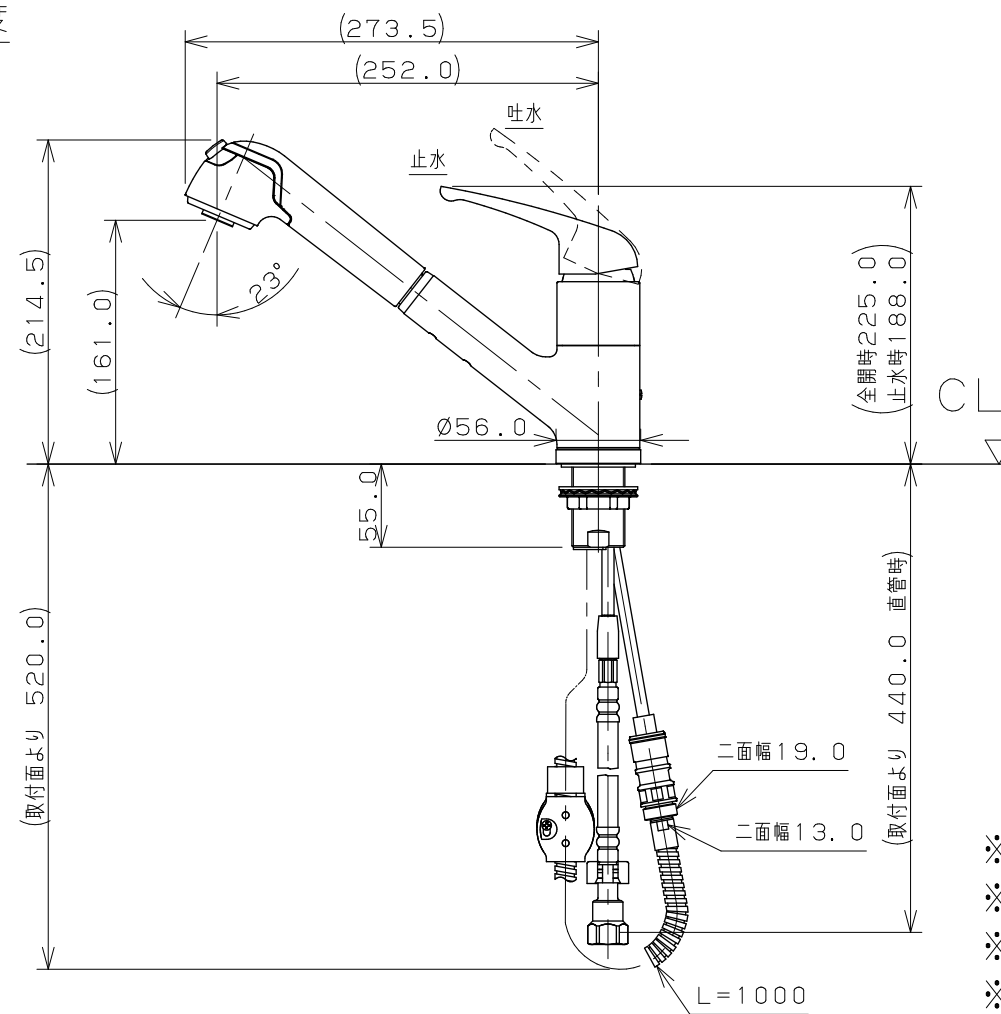
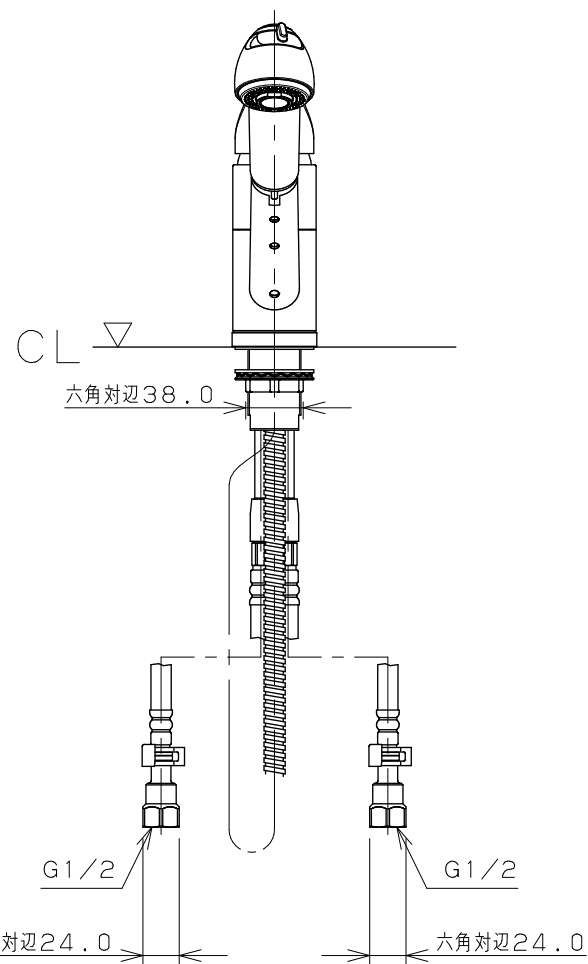
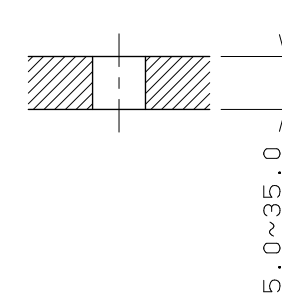
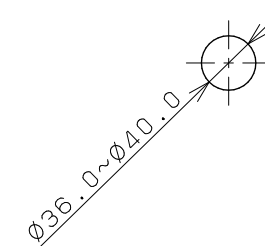


天板取付穴径

天板締付範囲



- ※1 () 内寸法は参考寸法である。
- ※2 止水栓を必ず設置すること。
- ※3 ブレードホースは曲げ半径39mm以上を確保すること。
- ※4 銅管部分は無理に屈曲させないこと。
- ※5 水受容器を必ず設置すること。(弊社製品4345)

	単位 mm	尺度	1/5	製 図	検 査	承 認	品 番	118-049
				黒 崎	山 田	祝	品 名	シングルレバー引出し混合栓
				2020年07月16日 作成				