

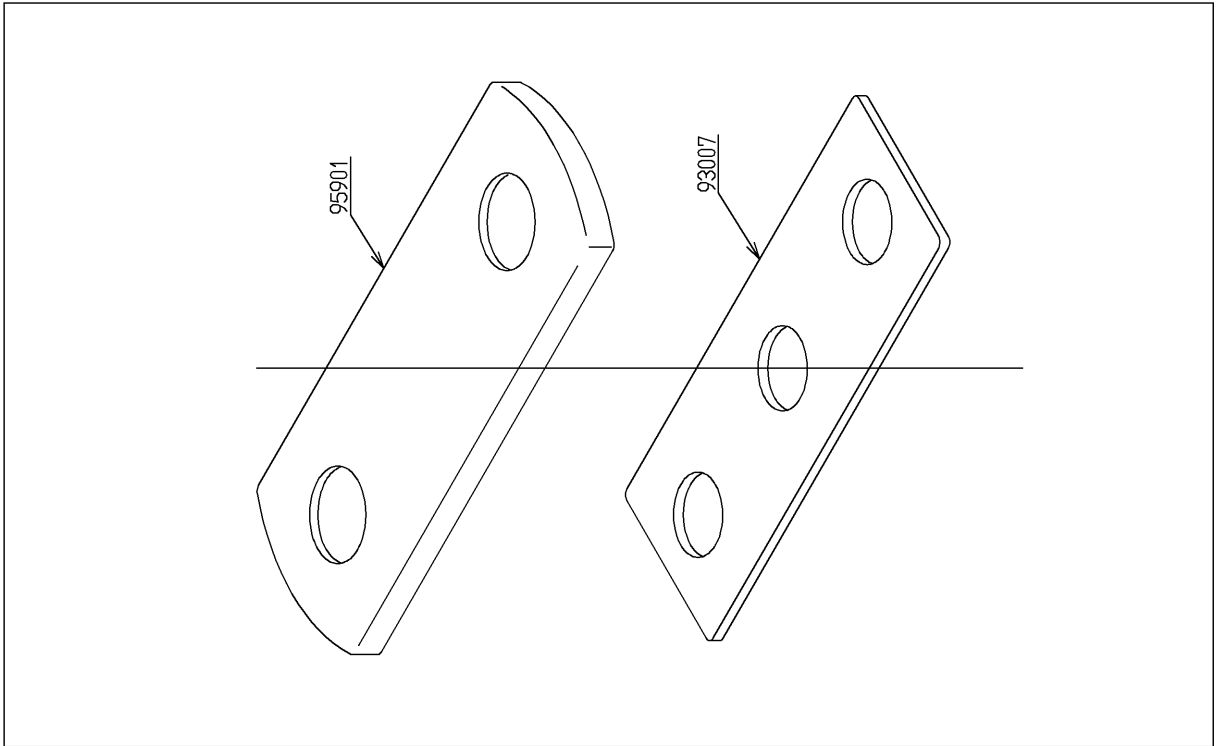
TOTO			単位 mm	名称 専用カバー
製図 遠藤	検図 有松	日付 07.08.20	尺度 1:2	取付心間102mm用
備考				図番 TH781

品番	TH781	品名	専用カバー	1 / 2
----	-------	----	-------	-------

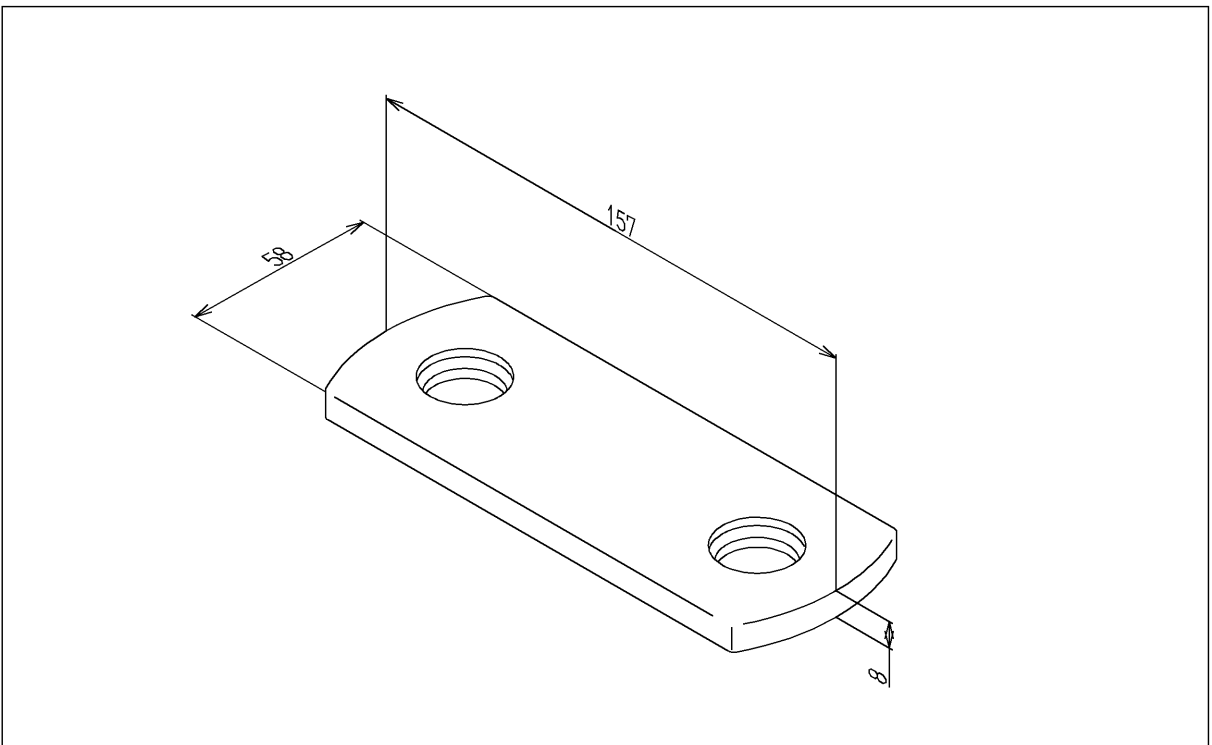
希望小売価格：¥ 2,850(税込価格：¥ 3,078)

必ず補修品リストで発注品番(色番、メッキ種別など含む)、数量をご確認ください。
 ただし、タンク、便器などの補修品は発注品番に色番を付加してご発注ください。図中の番号は図番になります。

[分解図]



[外観図]



品番	TH781	品名	専用カバー	2 / 2
----	-------	----	-------	-------

■特記事項(1/1)

- ・分解図、補修品リスト、互換性注意情報は最新のものをお使いください。
- ・発注品番の希望小売価格は予告なく変更する場合がありますので、最新の補修品リストをご確認ください。
- ・図番は分解図の図中に掲載されている番号です。
- ・補修品を発注する際は「発注品番」に記載している品番でご発注ください。
- ・発注品番欄などに「非補修品」と表示されているものは、原則として定期的な補修が不要な部品です。非補修品を要望される場合は、製品交換をご検討願います。
- ・分解図の中に専用工具が掲載されている分解図がありますが、補修品リストに専用工具が掲載されていない場合は別売品です。

【補修品リスト】 注1：発注品番の数量1個当たりの価格です。

図番	発注品番	品名	希望小売価格 (税込価格)注1	数量	材料	備考
93007	93007	パッキン	¥ 80 (¥ 86)	1	合成樹脂	
95901	95901 A	カバー	¥ 2,850 (¥ 3,078)	1	合成樹脂	