

## TOTO

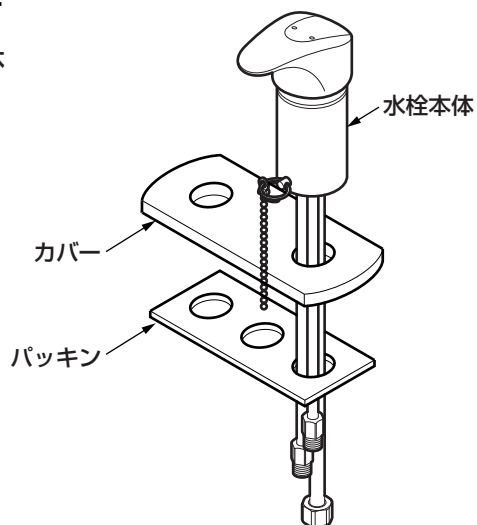
## カバー TH781型

商品の機能が十分に発揮されるように、この施工説明書の内容にそって正しく取り付けてください。  
 この商品は洗面所用水栓金具と洗面器・カウンターの間にご使用いただくカバーです。  
 水栓取付けに当たっては洗面所用水栓金具(TL834型)に同梱されている施工説明書と合わせてご覧ください。

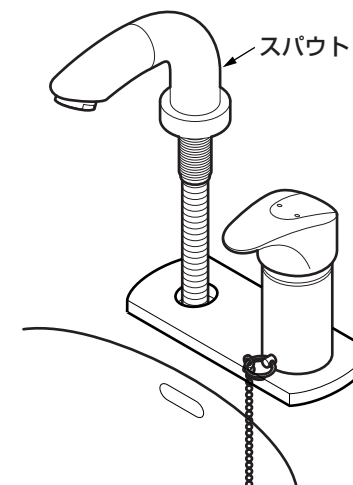
※品番によっては、図と現品の形状が一部異なります。

**1** 水栓本体とカバーの組立て

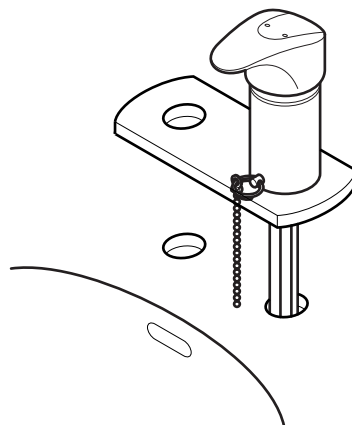
カバー・パッキンの順に水栓本体を通す。

**3** スパウトの取付け

スパウトをカバーの穴に通す。

**2** 水栓本体の取付け

水栓本体を取付穴に通す。

**4** 水栓の固定及び配管の接続

洗面所用水栓金具に同梱されている施工説明書にしたがって、水栓の固定及び配管の接続を行う。

